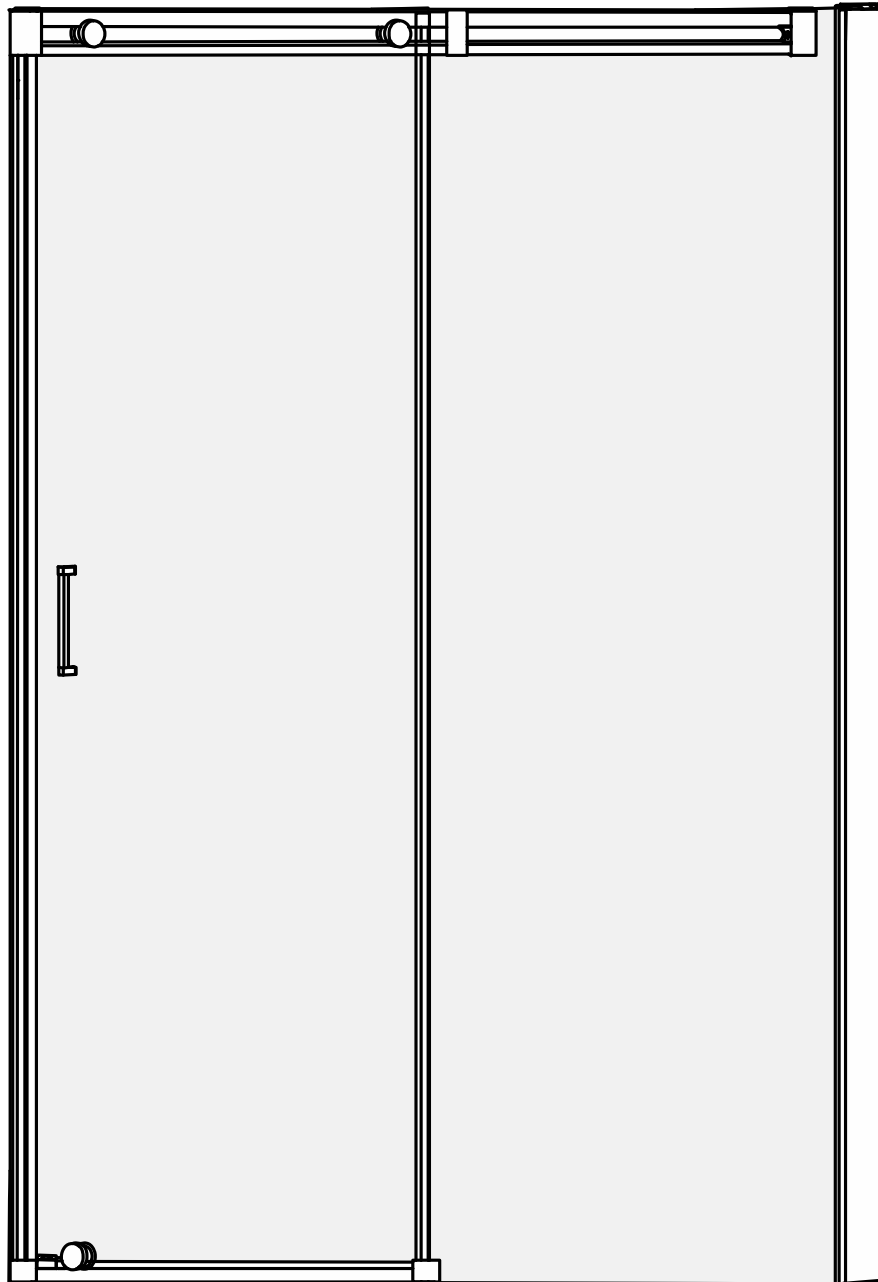


DocciaBox

BS2003

Istruzioni di Montaggio





AVVERTENZE PRIMA DELL'INSTALLAZIONE:

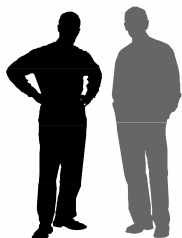
1. Prima di procedere a qualsiasi operazione di installazione, verificare la corrispondenza del box ordinato con quello consegnato e verificare l'integrità di tutti i suoi componenti.
2. Le lastre in vetro vanno maneggiate con cura e vanno spostate sempre da due persone. Ciascuna persona dovrà prendere la lastra con le due mani, sul lato più lungo e in verticale ("**di taglio**"), in modo che la lastra non possa flettersi nella parte centrale. In particolar modo per le lastre prive di profili/telaio è assolutamente necessario mantenere le protezioni esistenti fino alla fine dell'installazione per evitare di appoggiare/sbattere le lastre determinando possibili rotture/scoppi anche successivi all'installazione.
3. Prima di eseguire l'installazione e' necessario accertarsi che il muro non abbia un eccessivo fuori squadra, in quanto potrebbe rendere insufficiente l'estensibilità del box compromettendone in certi casi la funzionalità stessa.
4. Prima di eseguire qualsiasi operazione di foratura nelle pareti è necessario accertarsi che nella parete non vi siano linee elettriche o telefoniche, tubi dell'acqua o del gas. Inoltre prima di eseguire qualsiasi operazione di foratura nei profili in alluminio è necessario accertarsi che la dimensione del box corrisponda a quella del piatto.



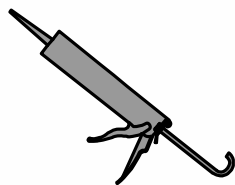
UTENSILI NECESSARI PER IL MONTAGGIO (Non forniti):

Quando siete pronti per l'installazione assicuratevi di avere i seguenti strumenti a portata di mano e uno spazio sufficientemente grande e pulito per l'assemblaggio. Per il montaggio è necessario avere i materiali sotto elencati ed essere in due.

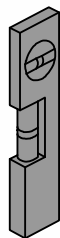
L'installazione deve eseguita da personale qualificato, l'azienda declina ogni responsabilità in merito alla procedura di installazione, in particolare se eseguita in maniera difforme da quanto previsto dal costruttore e/o dal presente manuale e/o dalle normative vigenti.



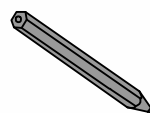
Due persone



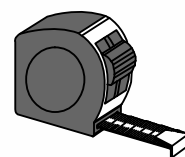
Silicone antimuffa



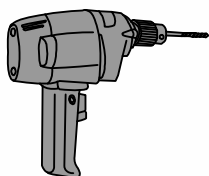
Livella



Matita



Metro



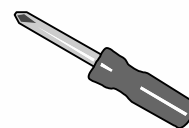
Trapano



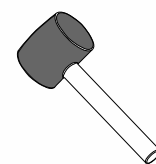
Punta da muro
da 6mm



Punta per alluminio
da 3mm



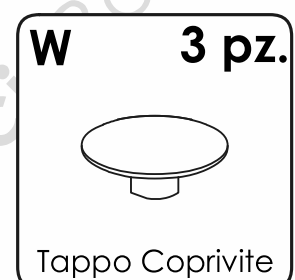
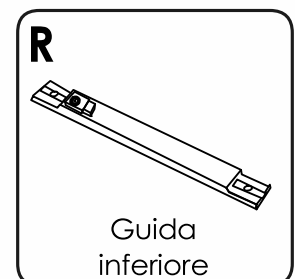
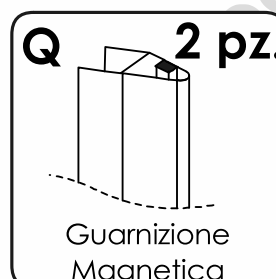
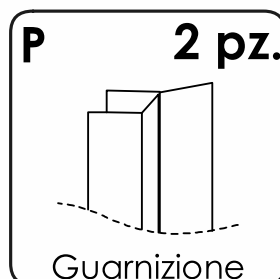
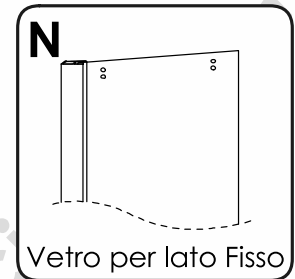
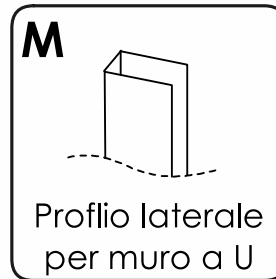
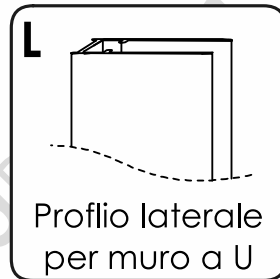
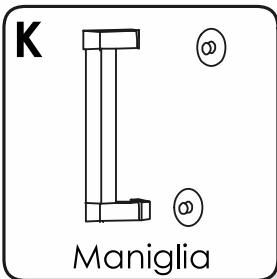
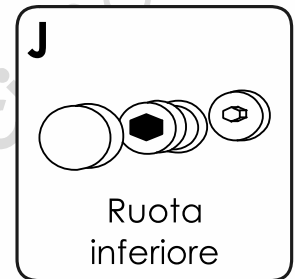
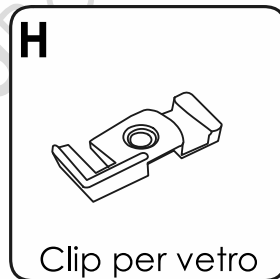
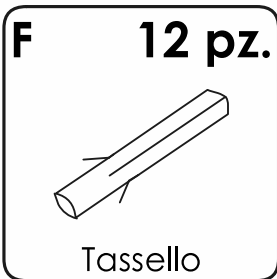
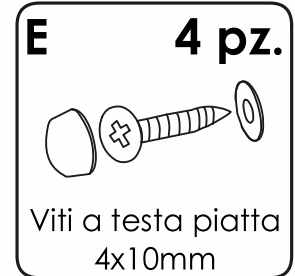
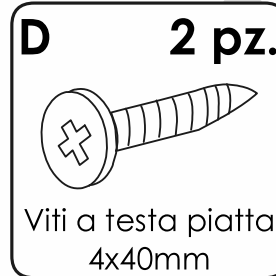
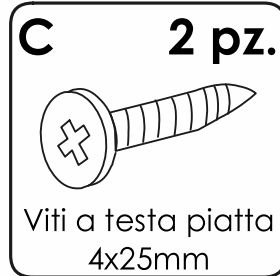
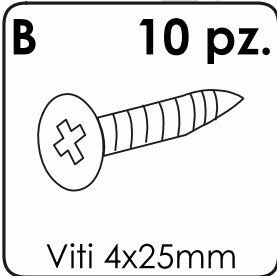
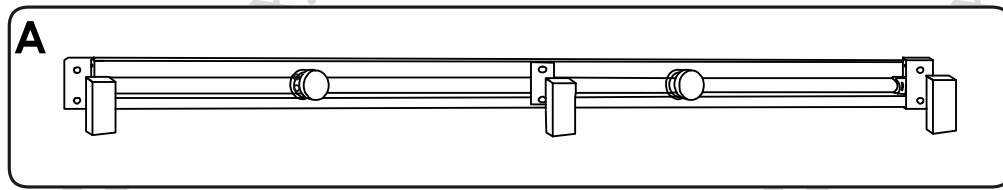
Cacciavite
a croce



Martello di
Gomma

1

Controllare i componenti forniti.

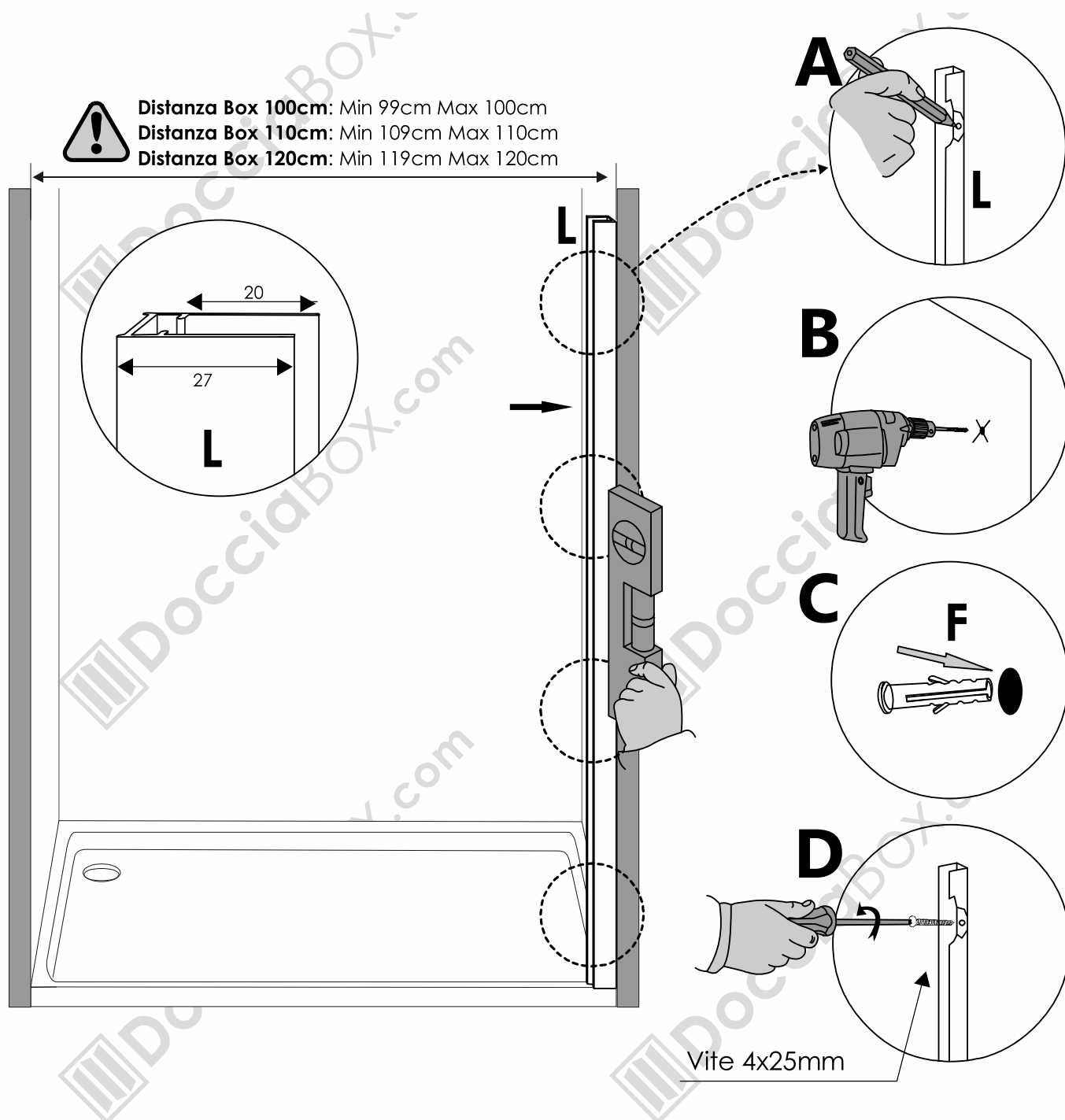


2 Addossare il **profilo laterale a U (L)** alla parete e metterlo a piombo utilizzando la livella. Segnare sulla parete con una matita, attraverso i fori presenti sul **profilo laterale** stesso, la predisposizione per il successivo fissaggio (**Passo A**). Allontanare il **profilo laterale** e con un trapano effettuare i fori dove sono stati predisposti i segni (**Passo B**). Inserire i tasselli nei fori (**Passo C**). Fissare il **profilo laterale** alle pareti (**Passo D**). Ricontrollare con la livella se il profilo è stato installato a piombo.

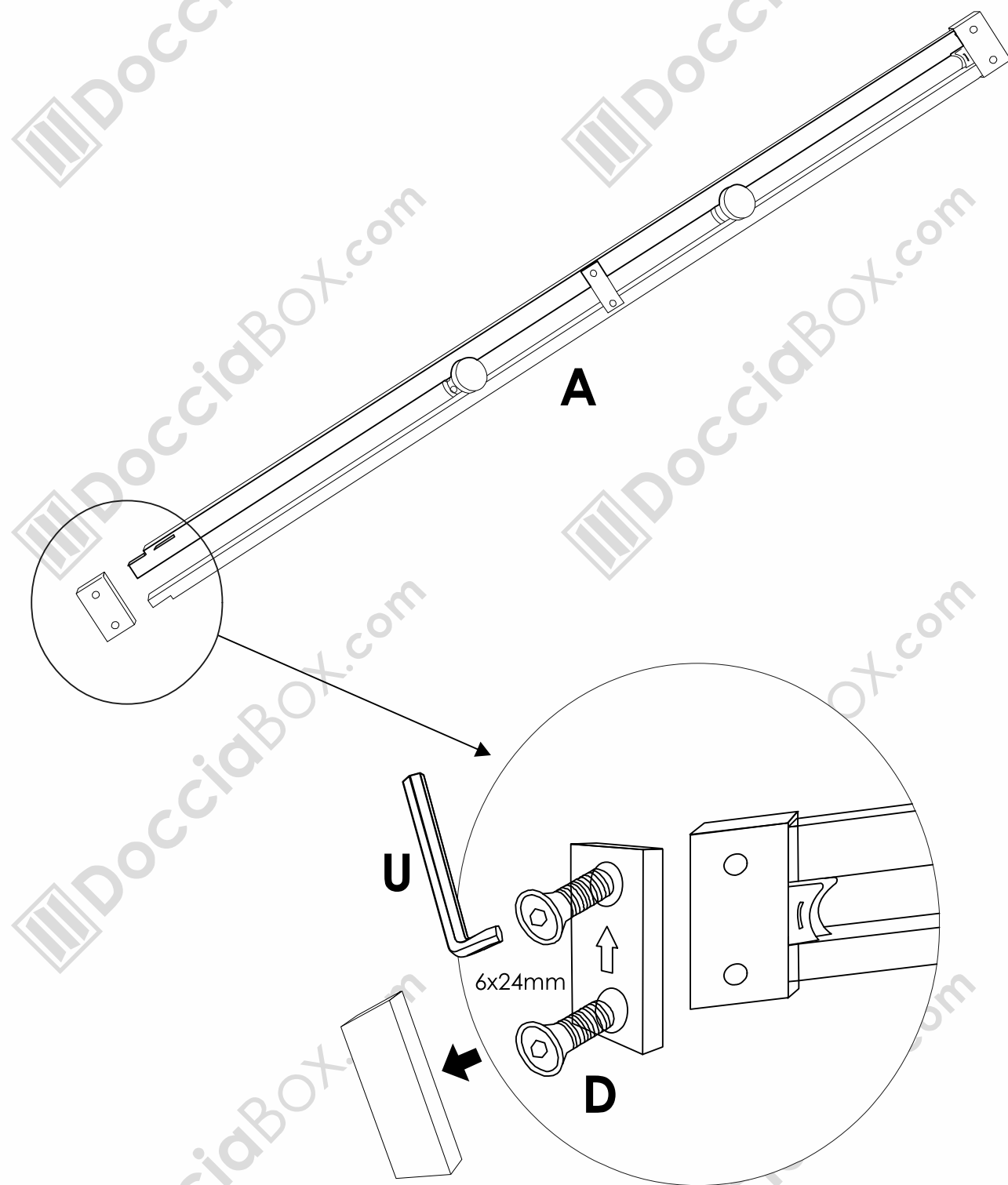
IMPORTANTE: E' possibile che il **profilo laterale a U** del box sia già unito **al vetro fisso**, in questo caso per poterlo installare bisogna prima staccarlo.



ATTENZIONE: Prima di forare assicurarsi che nella parete non vi siano linee elettriche o telefoniche, tubi dell'acqua o del gas.



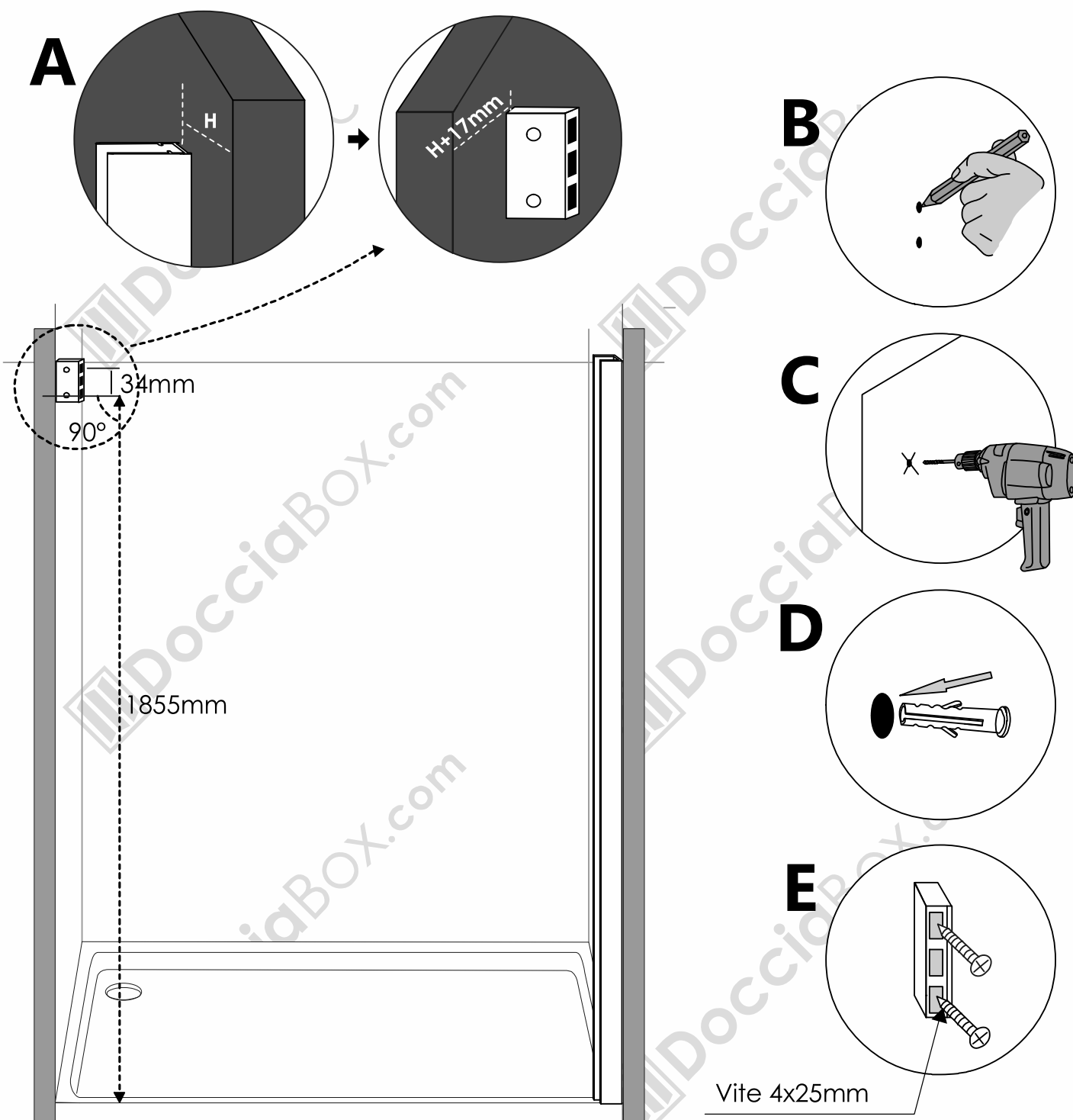
- 3** Rimuovere dalla **guida superiore (A)** del box il coperchio in plastica e quindi svitare le viti esagonali 6x24mm per disassemblare l'**innesto** posto all'estremità della guida.



4 Addossare l'**innesto** smontato in precedenza alla parete per fissarlo nella giusta posizione rispetto al **profilo laterale a U** fissato in precedenza. Se la distanza dal centro del **profilo laterale** alla parete misura **H mm** il centro dell'**innesto** si dovrà trovare a **H+17mm** (**passo A**). Segnare sulla parete con una matita, la predisposizione per il successivo fissaggio dell'**innesto** (**Passo B**). Allontanare l'**innesto** dalla parete e con un trapano effettuare i fori dove sono stati predisposti i segni (**Passo C**). Inserire i tasselli nei fori (**Passo D**). Fissare l'**innesto** alla parete (**Passo E**).



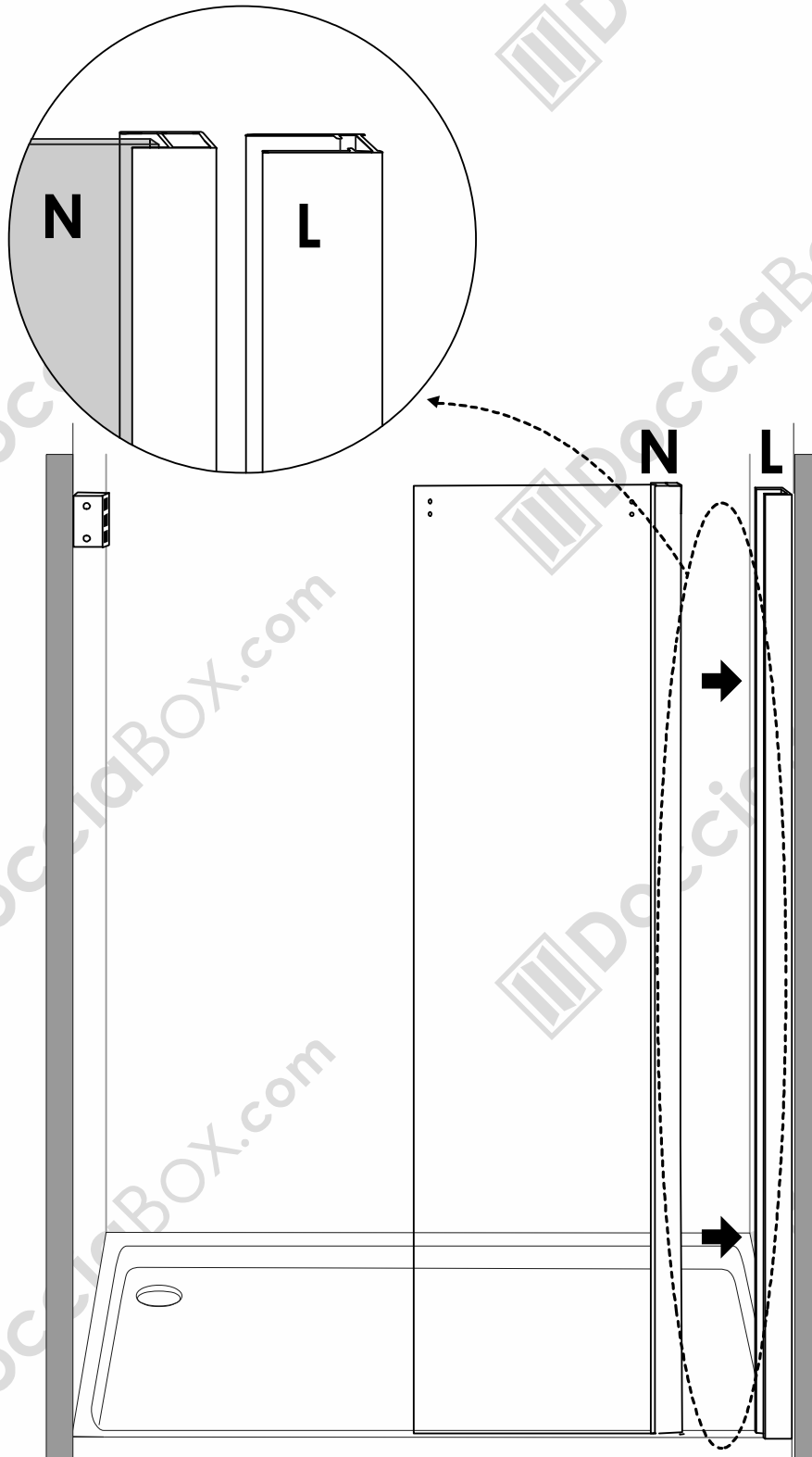
ATTENZIONE: Prima di forare assicurarsi che nella parete non vi siano linee elettriche o telefoniche, tubi dell'acqua o del gas.



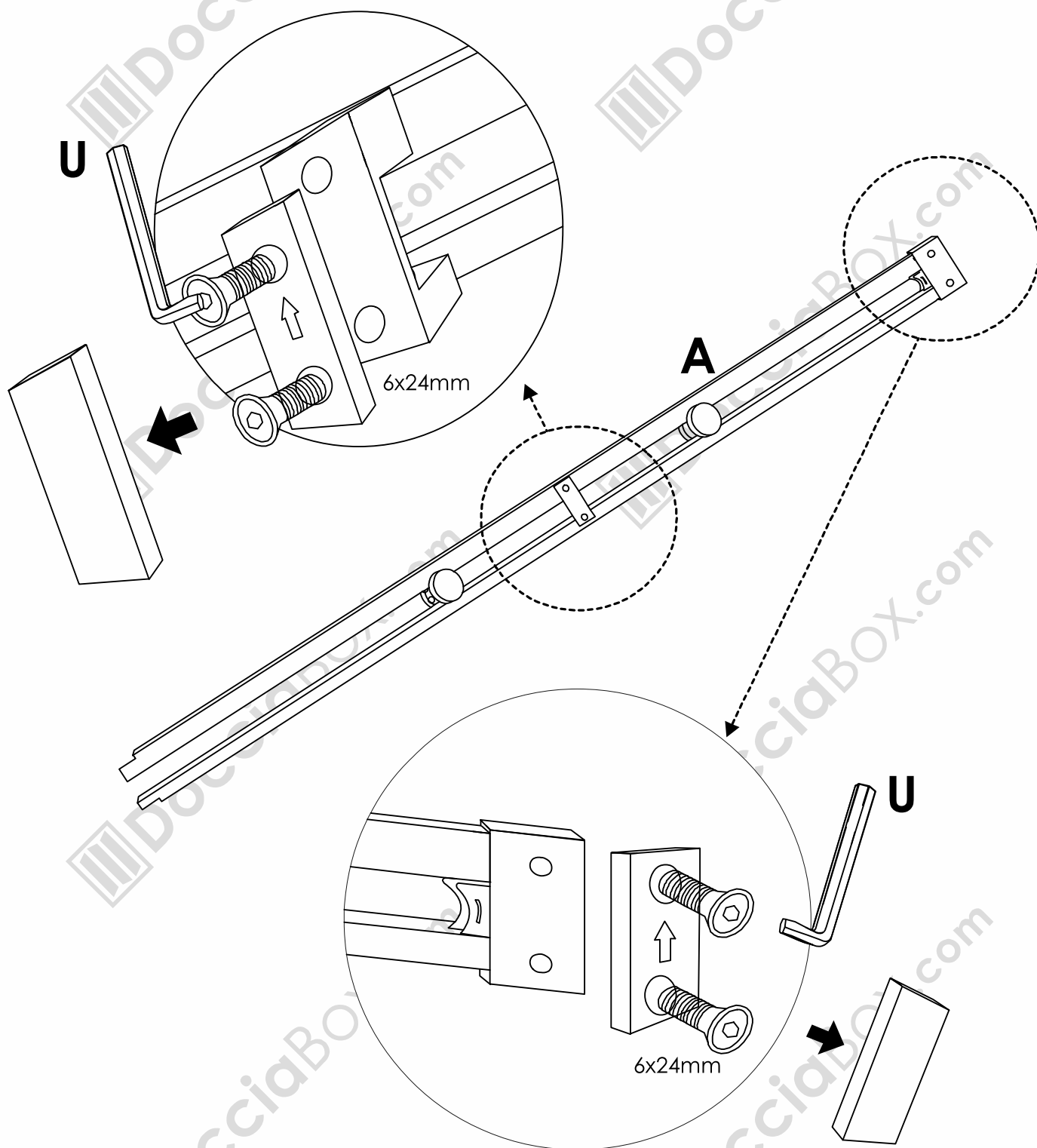
5 Inserire il **vetro per il lato fisso (N)** nel profilo laterale ad U installato in precedenza.



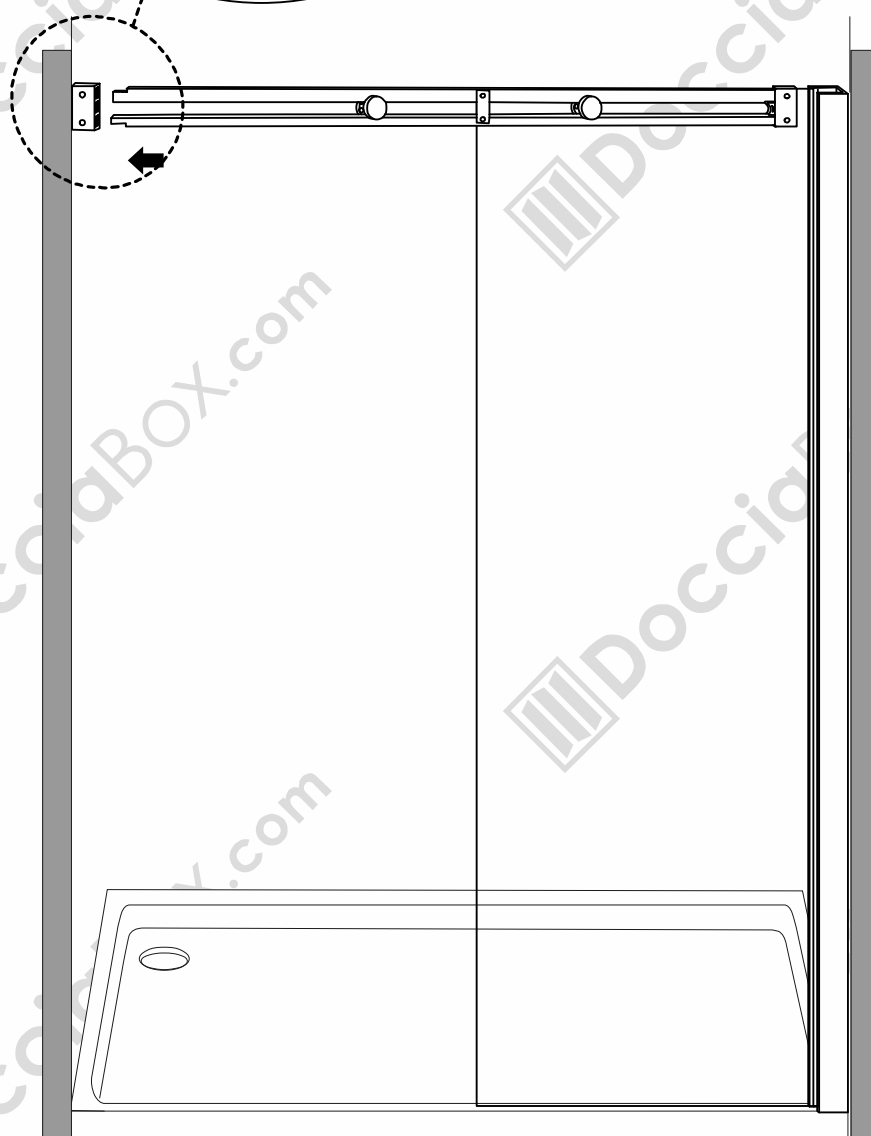
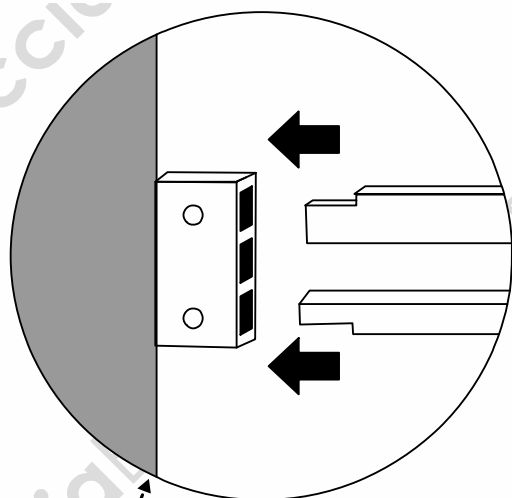
ATTENZIONE: Le lastre in vetro vanno maneggiate con cura e vanno spostate sempre da due persone. Ciascuna persona dovrà prendere la lastra con le due mani, sul lato più lungo e in verticale (di taglio), in modo che la lastra non possa flettersi nella parte centrale.



- 6** Rimuovere dalla **guida superiore (A)** del box i coperchi in plastica e quindi svitare le viti esagonali 6x24mm per disassemblare gli **innesti** posti al centro e all'estremità della guida.

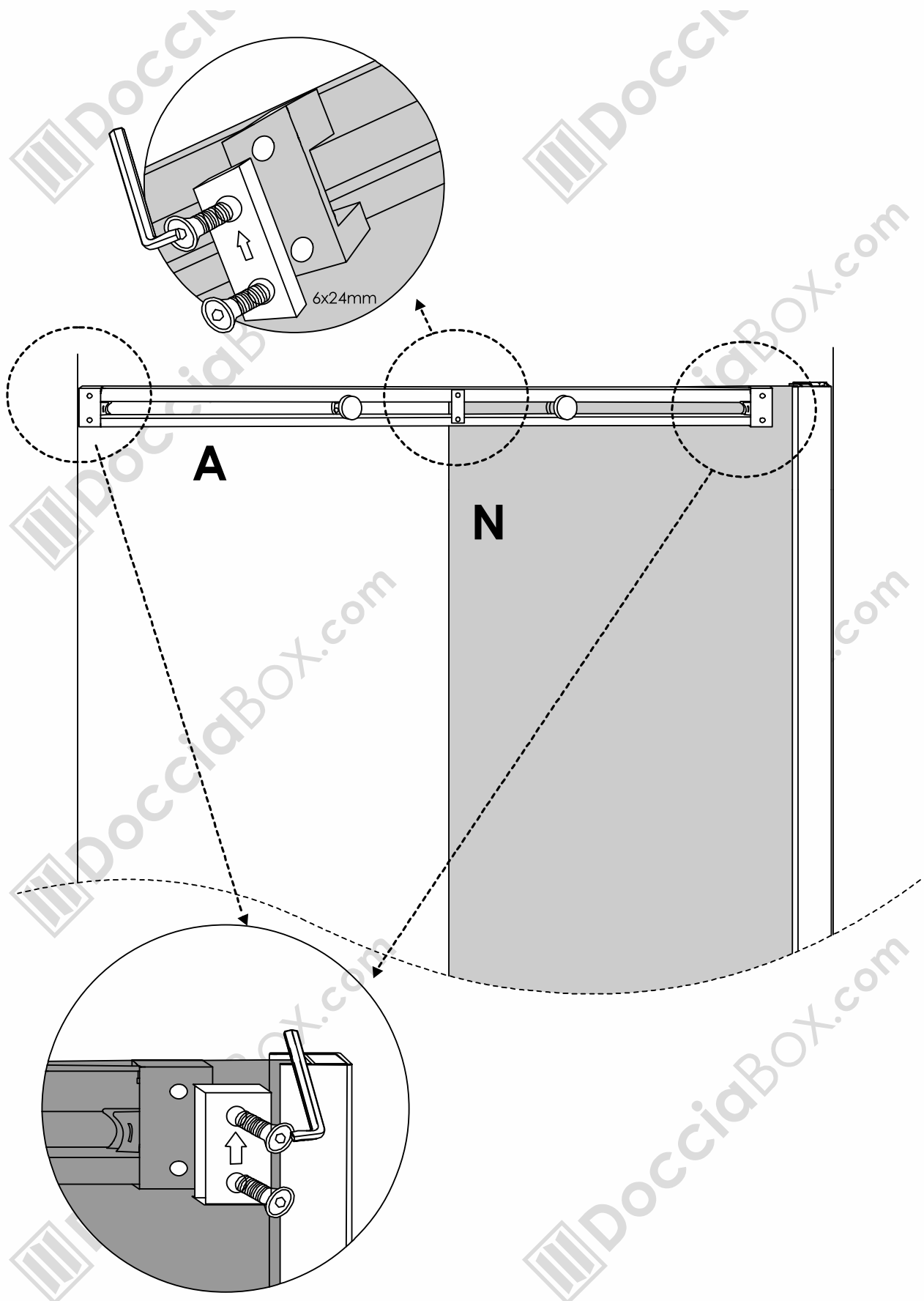


7 Inserire la **guida superiore** del box nell'**innesto** fissato alla parete precedentemente.



8

Posizionare la **guida superiore** in posizioni corrette dall'interno del **vetro per il lato fisso (N)** ed assicurarsi che i fori sul vetro si trovino in corrispondenza dei fori per gli **innesti della guida superiore**. Fissare la guida al vetro utilizzando le viti 6x24mm precedentemente smontate.

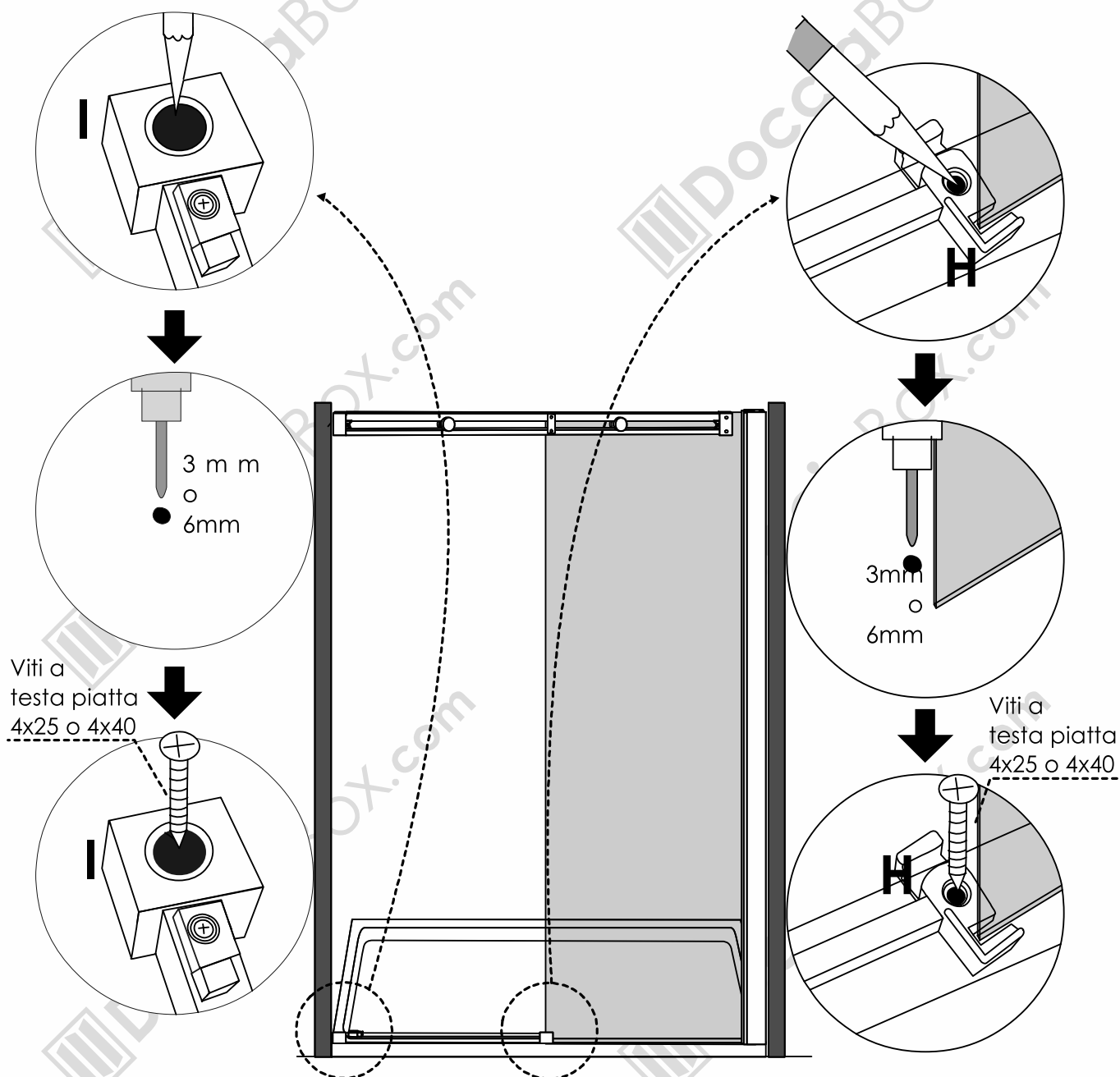


9

Inserire la **clip per il vetro (H)** nella parte inferiore del **vetro per il lato fisso** (come in figura). Inserire la **guida inferiore (R)** nella **clip per il vetro**. Inserire la guida inferiore nella **giunzione quadrata (I)**. Assicurarsi che la clip per il vetro, la guida inferiore e la giunzione siano a livello con il piatto doccia (o pavimento). Utilizzando la matita segnare la predisposizione per il successivo fissaggio. Allontanare la clip, la guida e la giunzione, quindi utilizzando la punta da 3 millimetri praticare i fori dove sono stati predisposti i segni. Rimettere la clip, la guida inferiore e la giunzione, quindi allineare i fori e fissarli con le viti 4x25mm (a testa piatta). Inserire i tappi sulle viti.

NOTE IMPORTANTI:

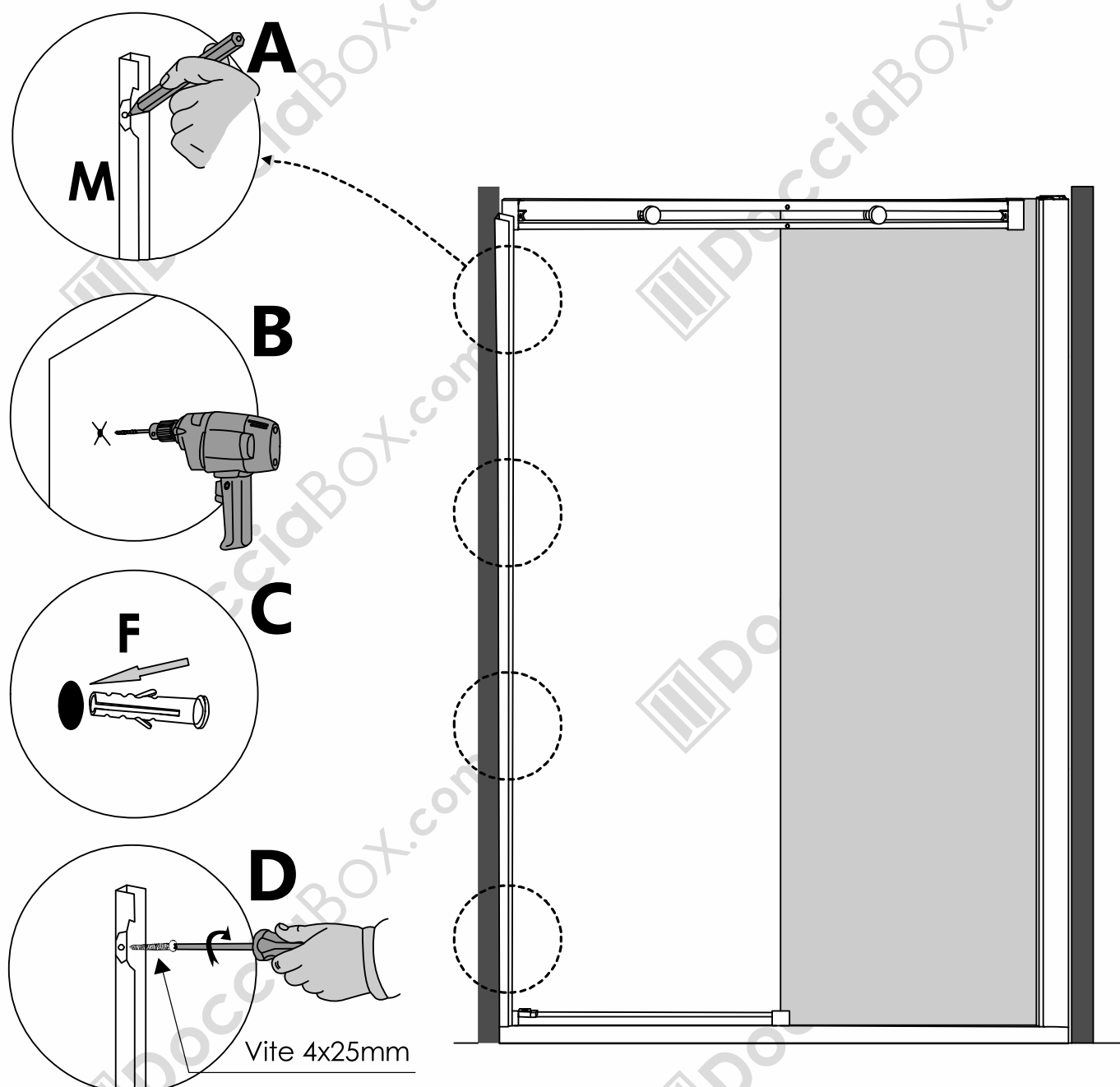
Se il box viene installato **direttamente sul pavimento**, utilizzare la punta per il trapano da 6mm e le viti 4x40mm (a testa piatta). Nei fori prima d'inserire le viti 4x40mm inserire i tasselli.



10 Dall'interno del box doccia, addossare il **profilo laterale a U (M)** alla parete e agli innesti delle guide (inferiore e superiore). Metterlo a piombo utilizzando la livella. Segnare sulla parete con una matita, attraverso i fori presenti sul **profilo laterale** stesso, la predisposizione per il successivo fissaggio (**Passo A**). Allontanare il **profilo laterale** e con un trapano effettuare i fori dove sono stati predisposti i segni (**Passo B**). Inserire i tasselli nei fori (**Passo C**). Fissare il **profilo laterale** alle pareti utilizzando le viti 4x25 (B) (**Passo D**).

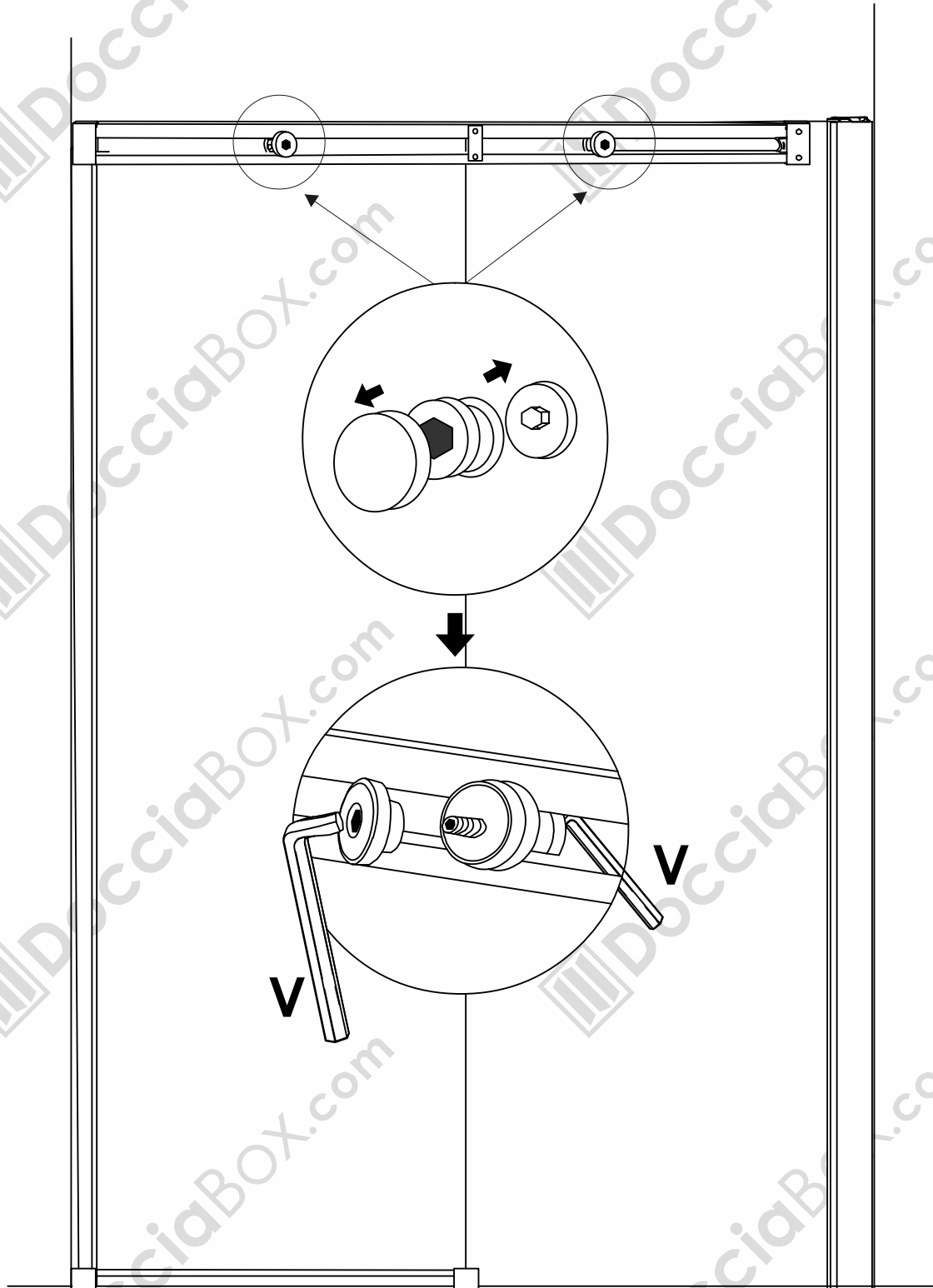


ATTENZIONE: Prima di forare assicurarsi che nella parete non vi siano linee elettriche o telefoniche, tubi dell'acqua o del gas.



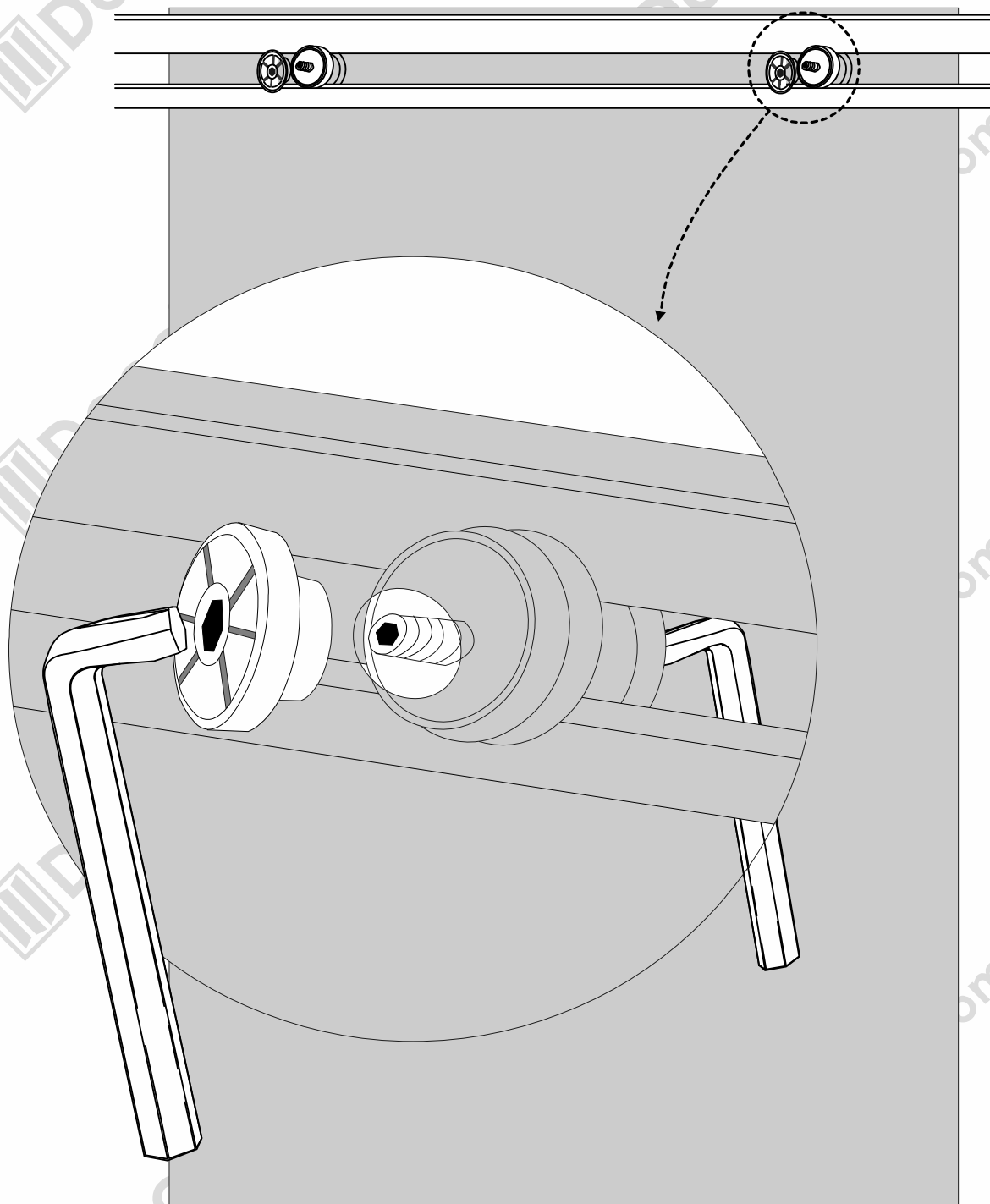
11

Rimuovere i tappi dalle ruote superiori. Smontare i rulli con **chiavi a brugola da 6 mm (V)**.



12 Agganciare il vetro per il lato mobile (O) alla guida superiore inserendo le ruote precedentemente smontate nei fori presenti sul vetro e fissando nuovamente le ruote tramite le chiavi brugola da 6 mm (vedi figura).

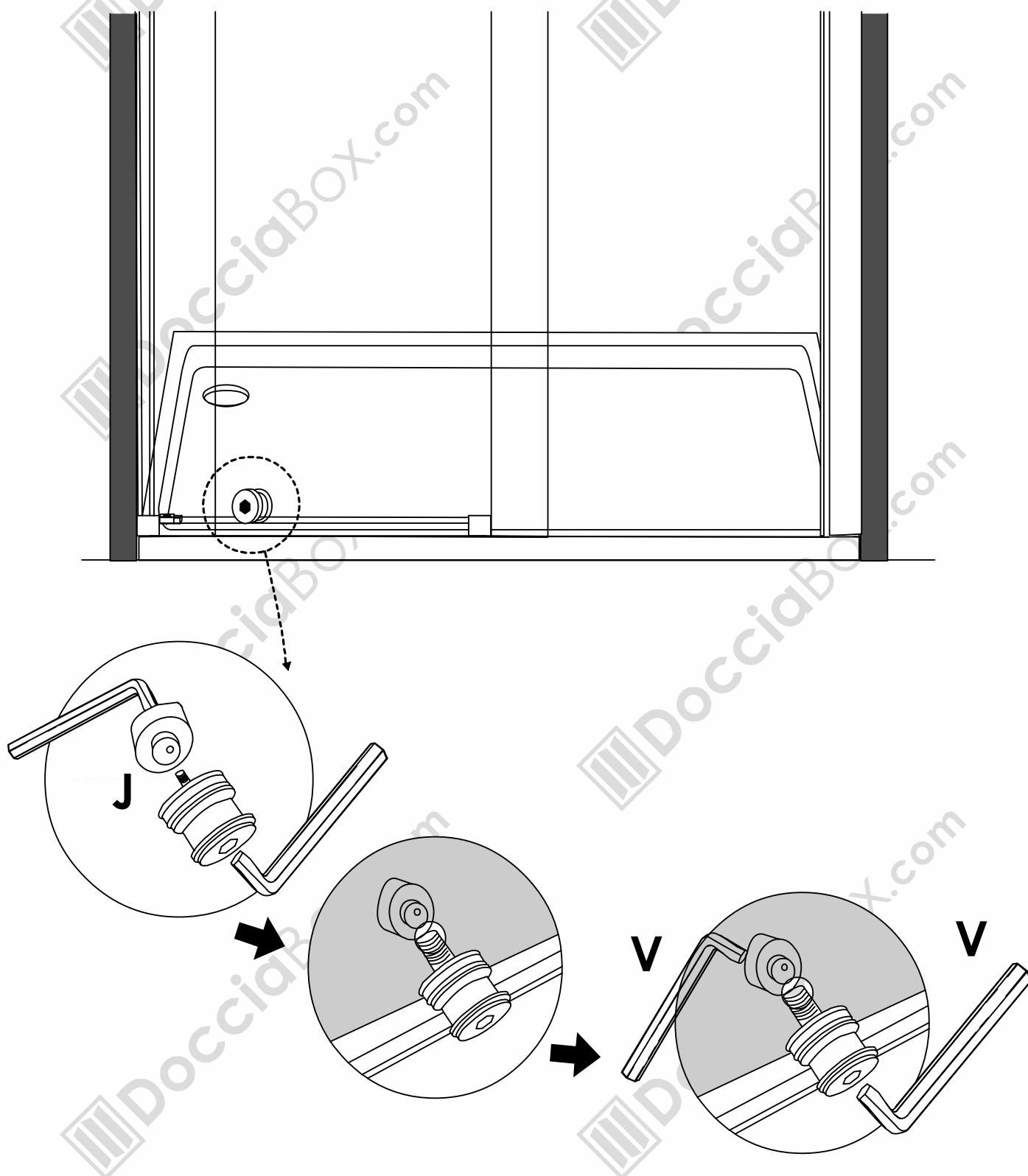
NOTA IMPORTANTE: Si prega di non avvitare troppo le ruote in modo da consentire una più semplice regolazione della chiusura nei prossimi passi.



13

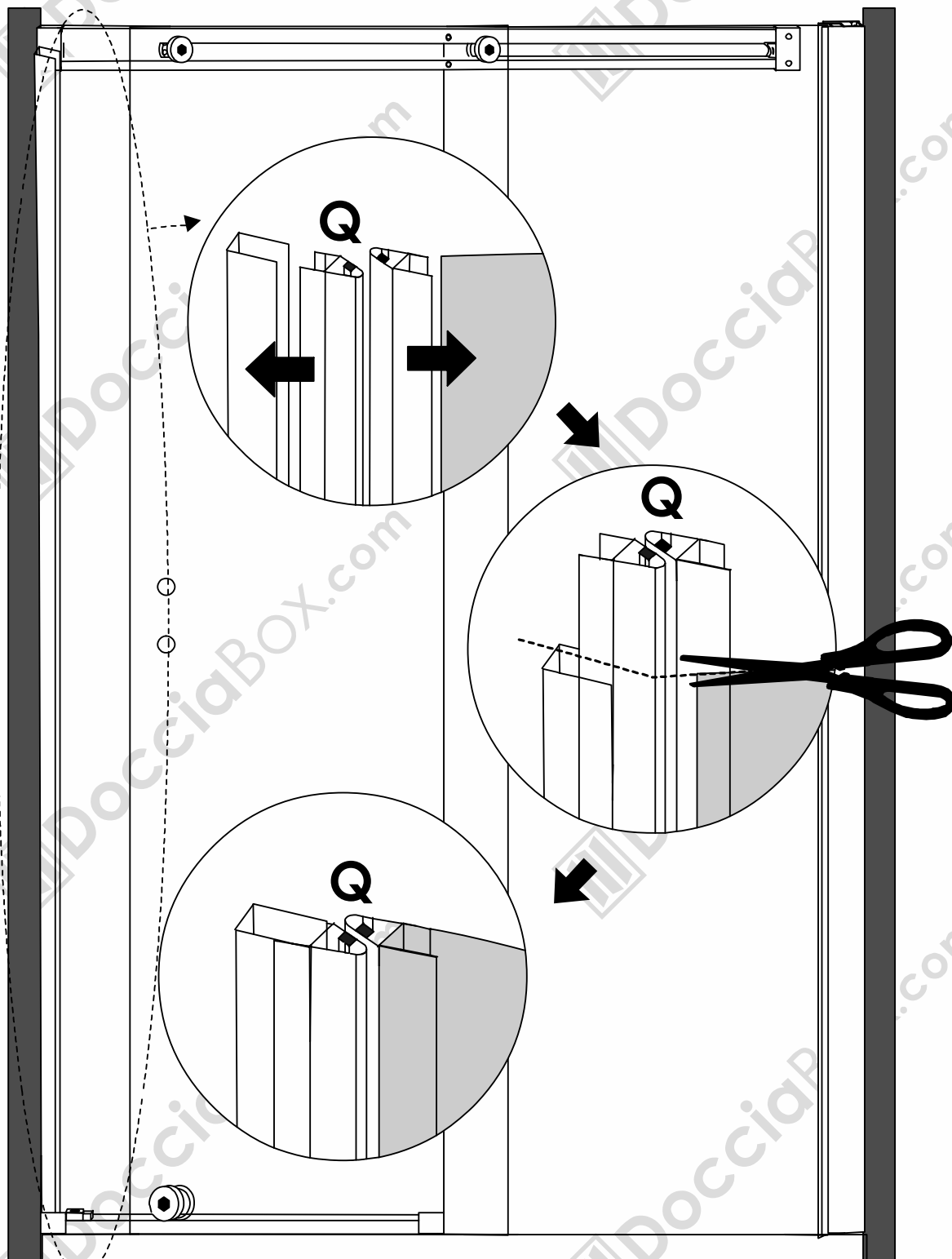
Smontare la **ruota inferiore (J)** con le chiavi a brugola da 6 mm. Inserire la ruota sulla guida inferiore e nel foro presente nel vetro, quindi fissarla con le chiavi a brugola da 6 mm (Vedi figura).

NOTA IMPORTANTE: Si prega di non avvitare troppo la ruota in modo da consentire una più semplice regolazione della chiusura nei prossimi passi.

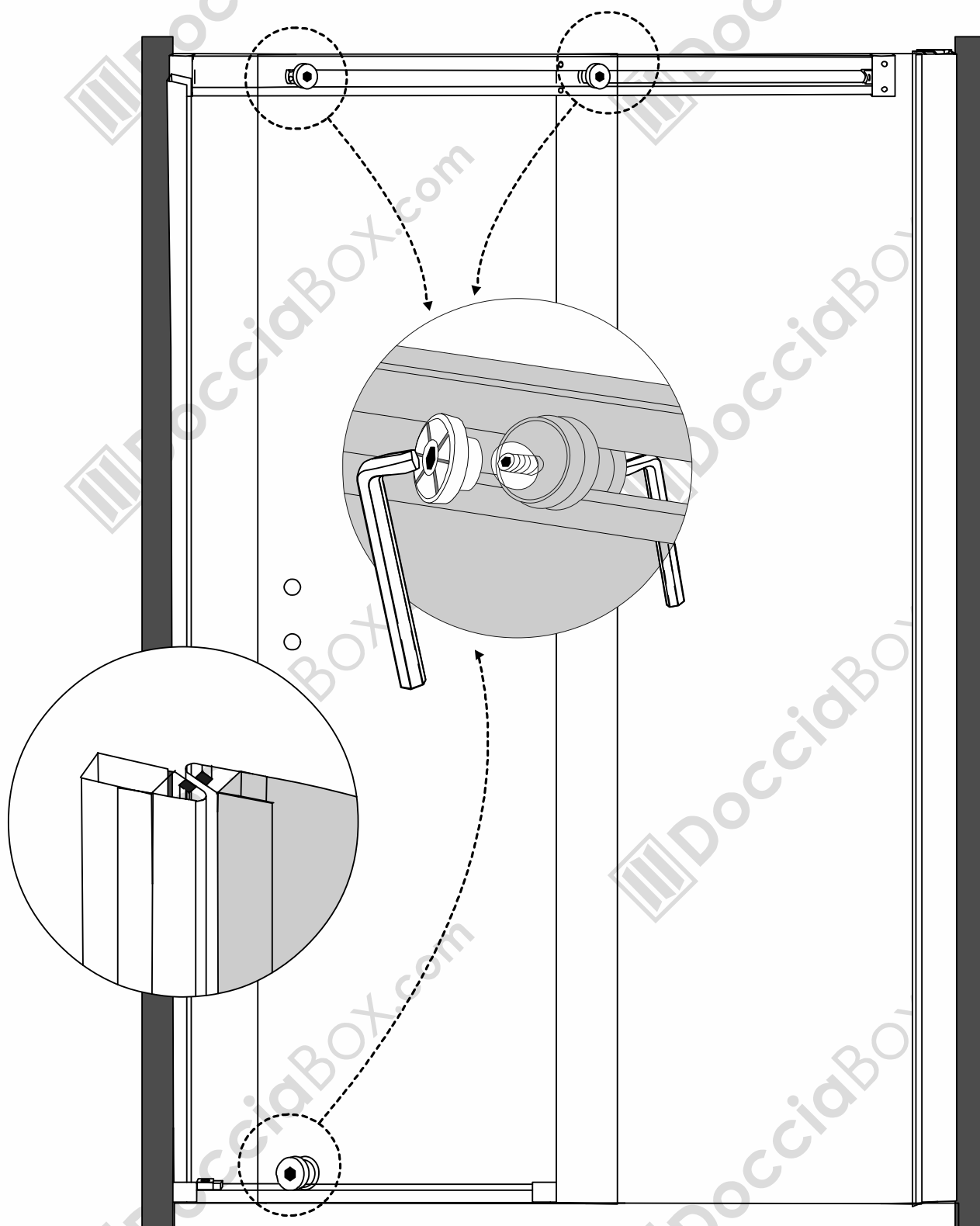


14

Agganciare le **guarnizioni a tenuta magnetica (Q)** sulla vetro scorrevole e sul **profilo laterale a U (M)**. Tagliarle le guarnizioni alla lunghezza desiderata (Come in figura).



15 Utilizzando le chiavi a brugola da 6 mm regolare le ruote superiori ed inferiore per assicurarsi una chiusura perfetta tra il vetro scorrevole e il profilo laterale. Assicurarsi inoltre che il vetro scorrevole scorra facilmente.

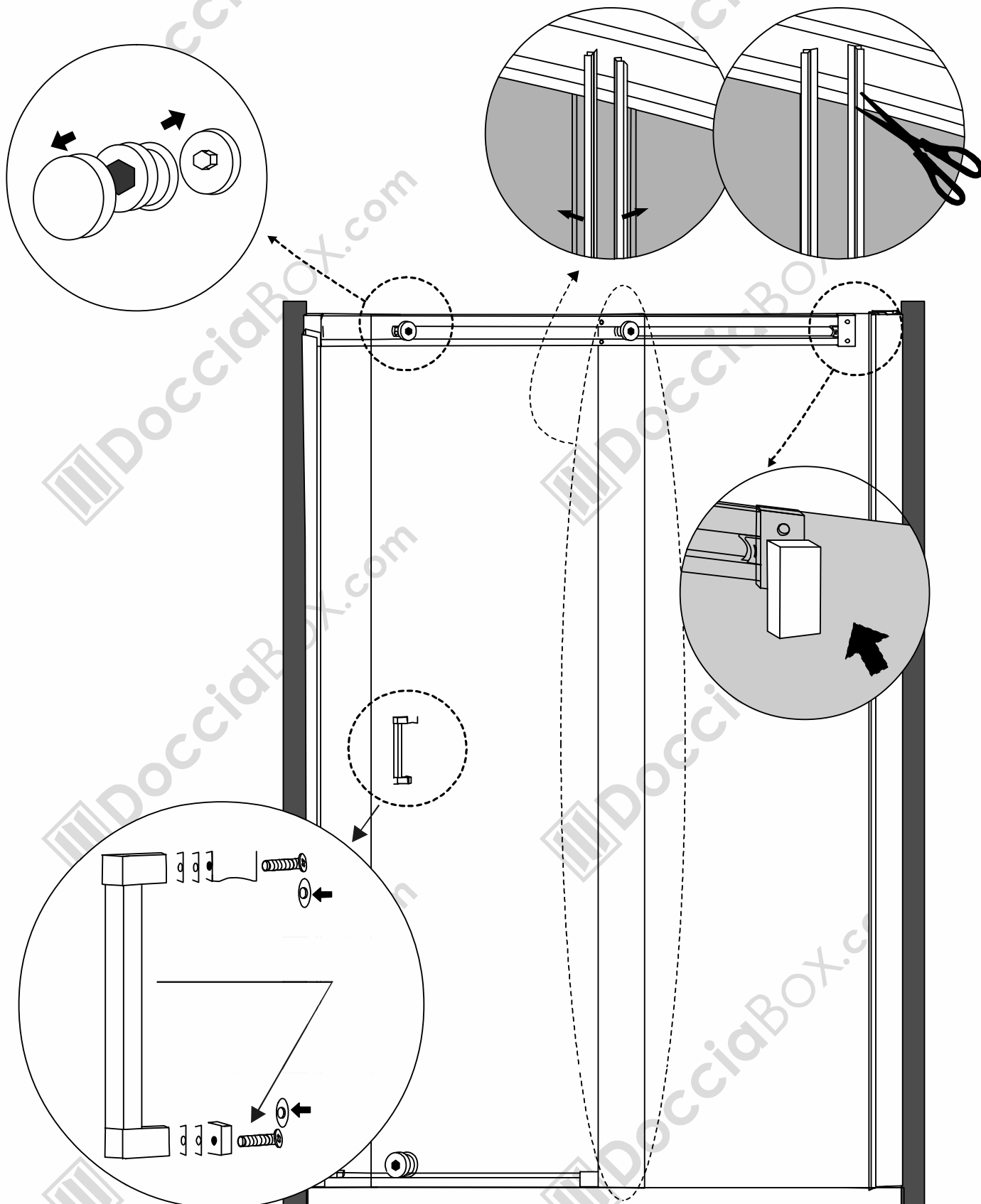


16

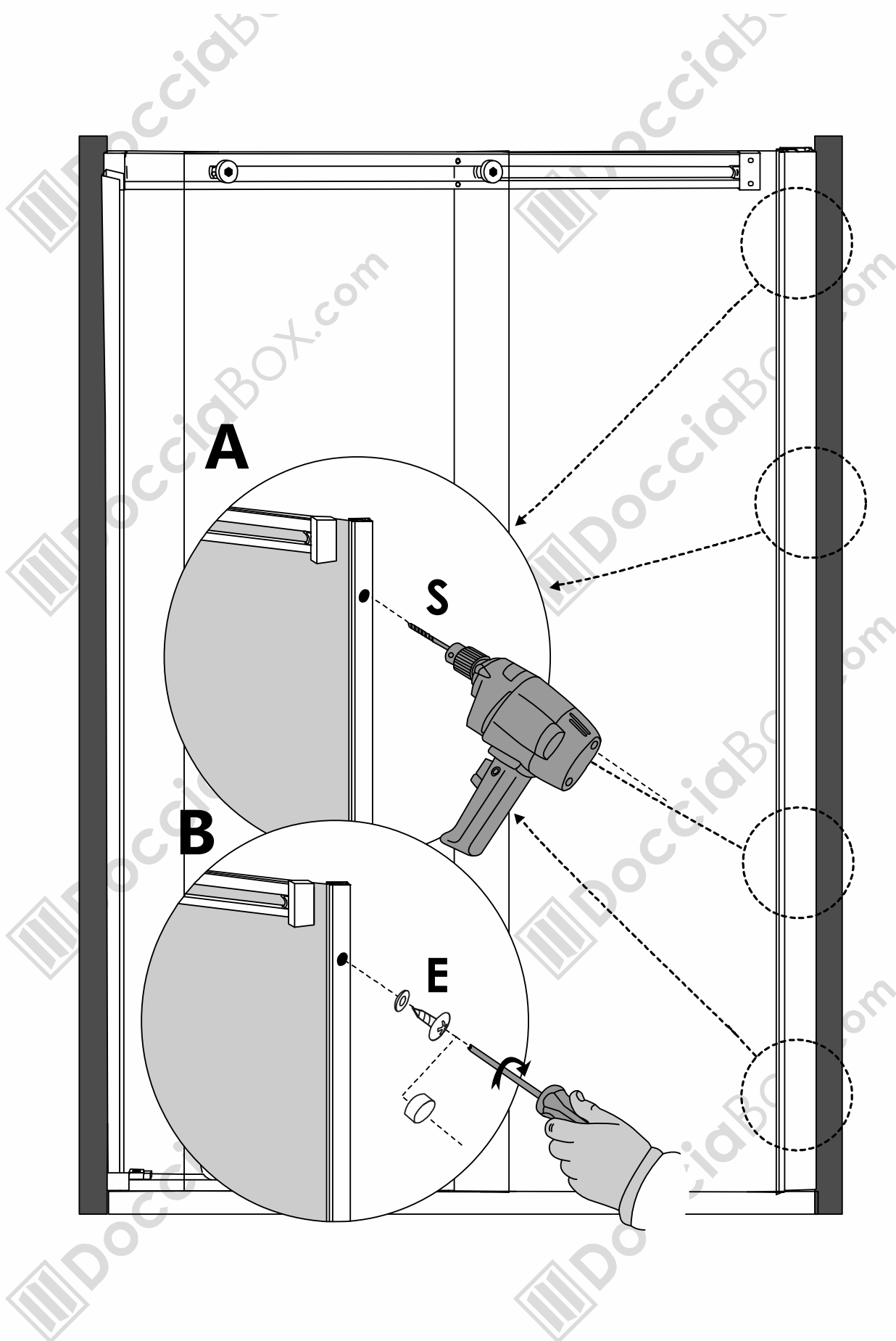
Inserire le **guarnizioni in gomma (P)** nella parte centrale del box sia sul pannello in vetro fisso che sul vetro scorrevole. Tagliare le guarnizioni alla lunghezza desiderata.

Installare la maniglia sul vetro scorrevole.

Inserire i coprivite, **tutti** i tappi delle ruote e **tutti** i tappi degli innesti.



17 Utilizzando il trapano e la **punta da 3mm (S)**, dall'interno del box, forare i **profili ad U (L)** e il **profilo che sorregge il vetro fisso** (passo A), quindi fissare i due profili tramite le viti in dotazione (Passo B).



18 Siliconare la parte esterna del box. Lasciare asciugare il silicone per almeno **24 ore**.

