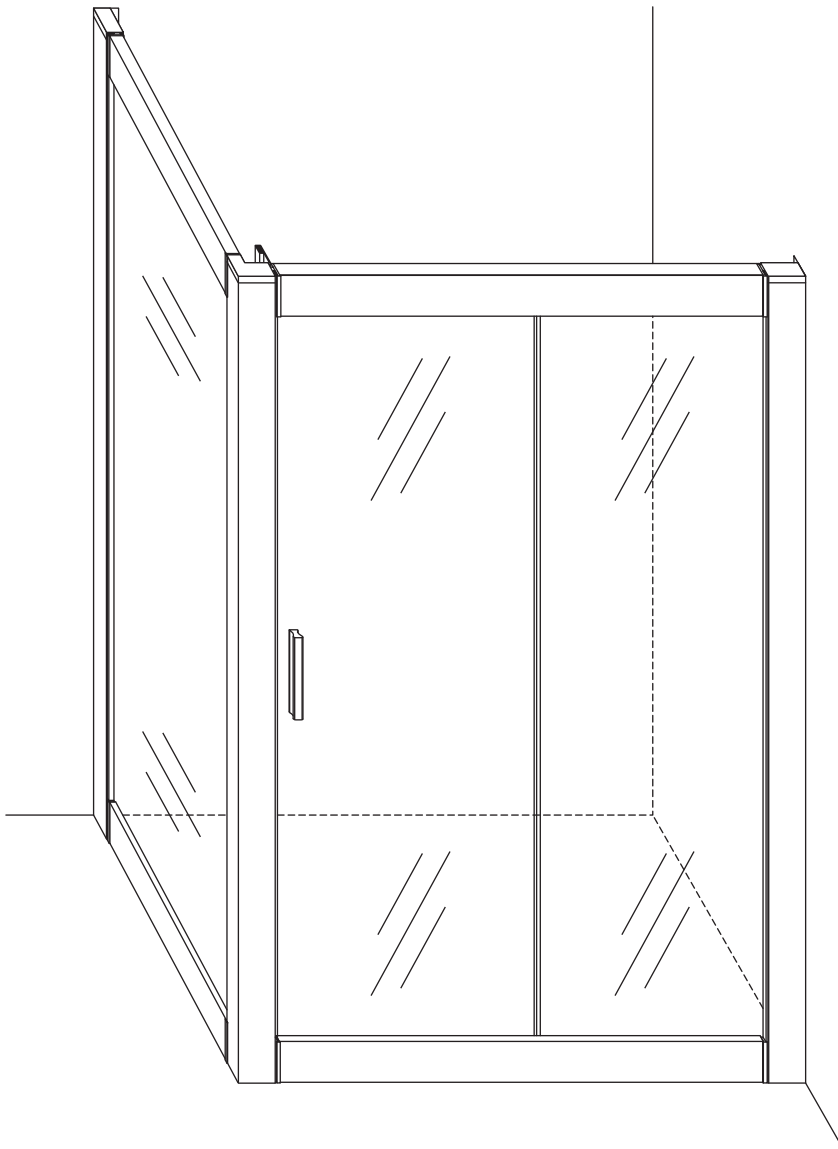


# Linea Doccia

## ISTRUZIONI DI MONTAGGIO

---



**M600 + M617AF**

---

*RoHS*   ISO9001:2000



## AVVERTENZE PRIMA DELL'INSTALLAZIONE:

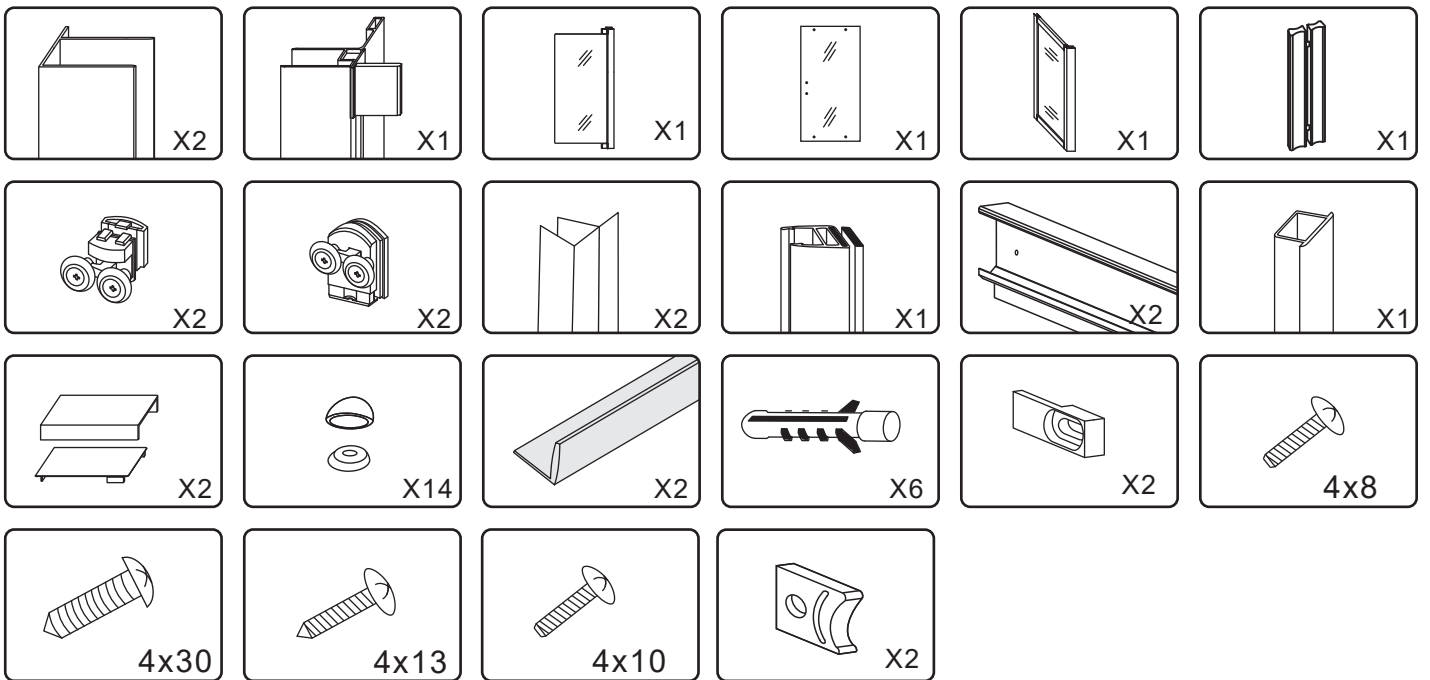
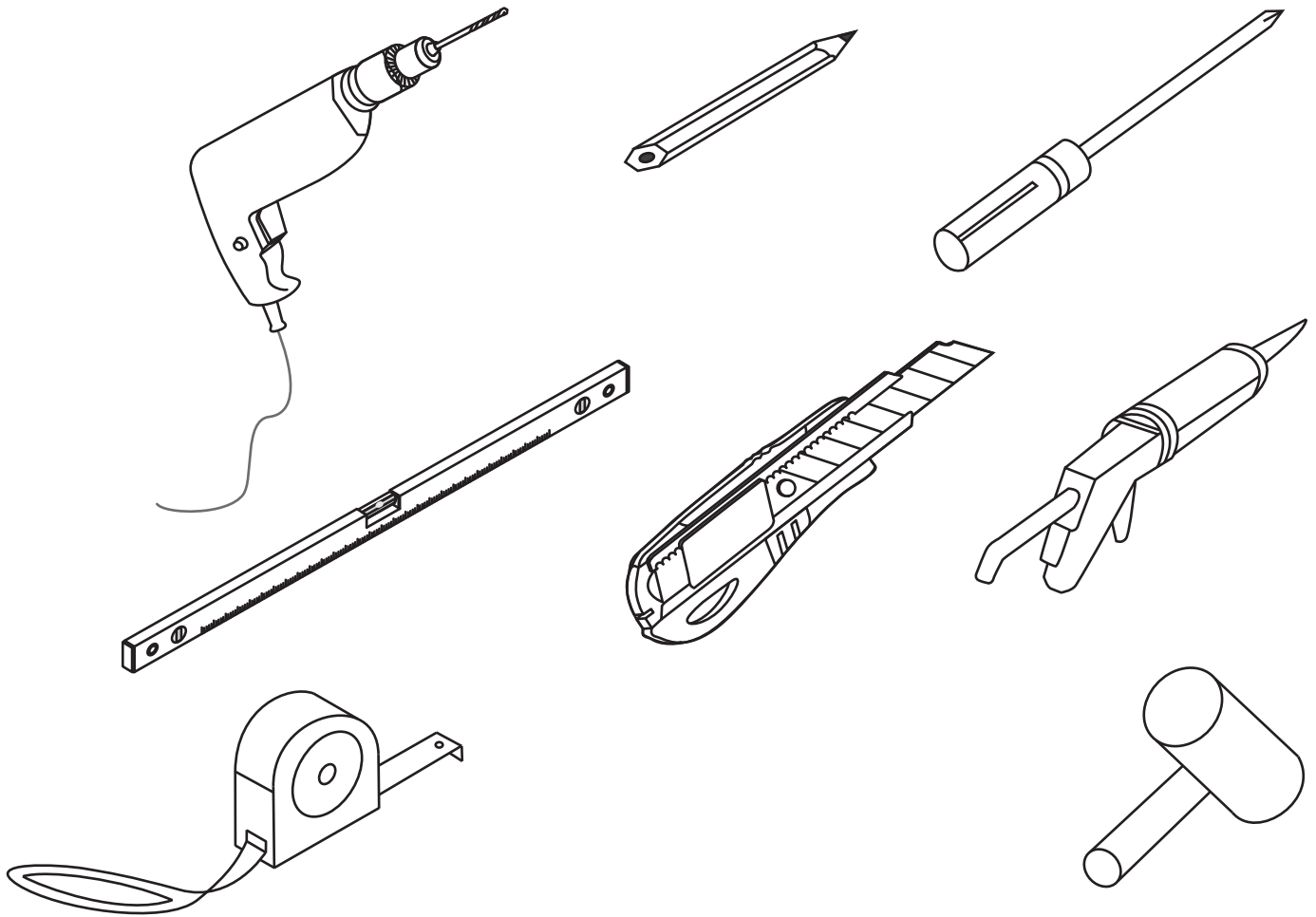
1. L'installazione deve essere eseguita da personale qualificato, l'azienda declina ogni responsabilità in merito alla procedura di installazione, in particolare se eseguita in maniera difforme da quanto previsto dal costruttore e/o dal presente manuale e/o dalle normative vigenti.

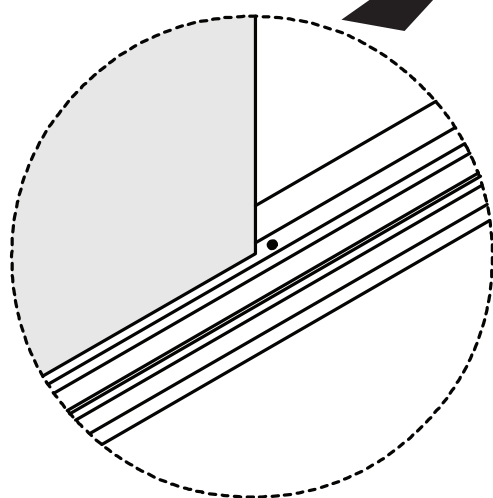
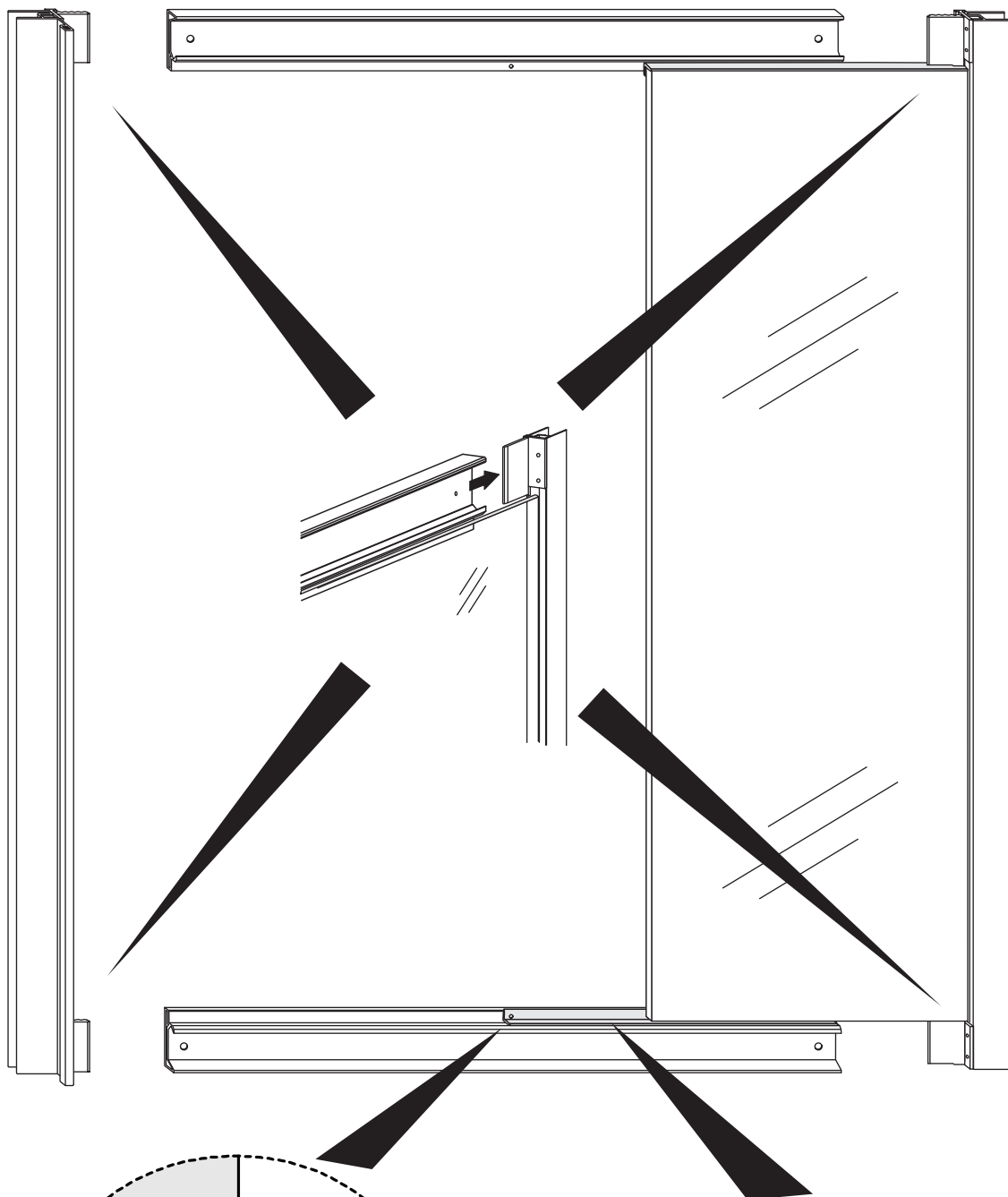
2. Prima di procedere a qualsiasi operazione di installazione, verificare la corrispondenza del box ordinato con quello consegnato e l'integrità di tutti i suoi componenti.

3. Le lastre di vetro vanno maneggiate con cura e vanno spostate sempre da due persone. Ciascuna persona dovrà prendere la lastra con due mani, afferrandola sugli spigoli del lato più lungo e tenendola in verticale (di taglio), in modo che la lastra non possa flettersi nella parte centrale. In particolar modo per le lastre in vetro prive di profili/telaio è assolutamente necessario mantenere le protezioni esistenti fino alla fine dell'installazione per evitare di sbattere le lastre determinando possibili rotture (o scoppi) anche successivi all'installazione.

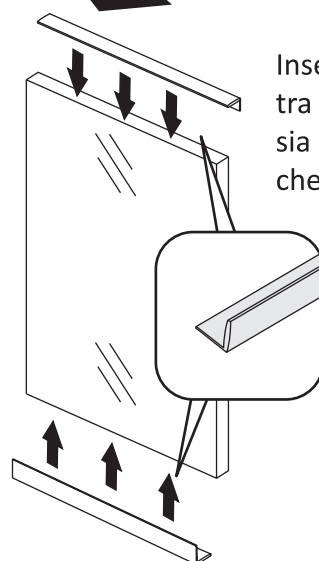
4. Prima di eseguire l'installazione è necessario accertarsi che il muro non abbia un eccessivo fuori squadra, che potrebbe rendere insufficiente l'estensibilità del box compromettendone in certi casi la funzionalità stessa.

5. Prima di eseguire qualsiasi operazione di foratura nelle pareti è necessario accertarsi che nella parete non vi siano linee elettriche o telefoniche, tubi dell'acqua o del gas. Inoltre prima di eseguire qualsiasi operazione di foratura nei profili in alluminio è necessario accertarsi che la dimensione del box corrisponda a quella del piatto.

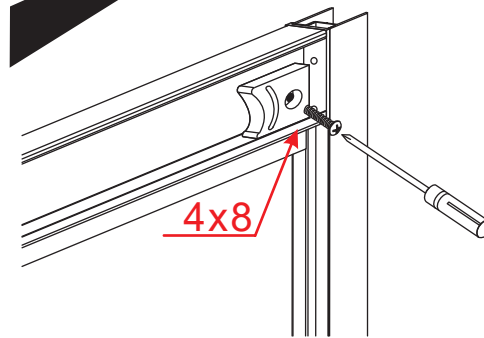
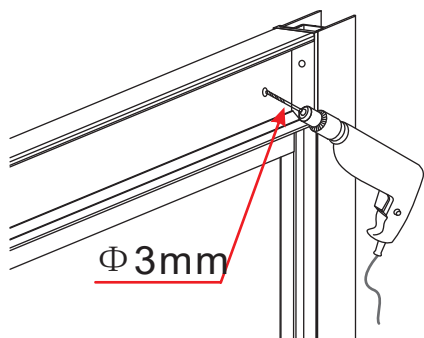
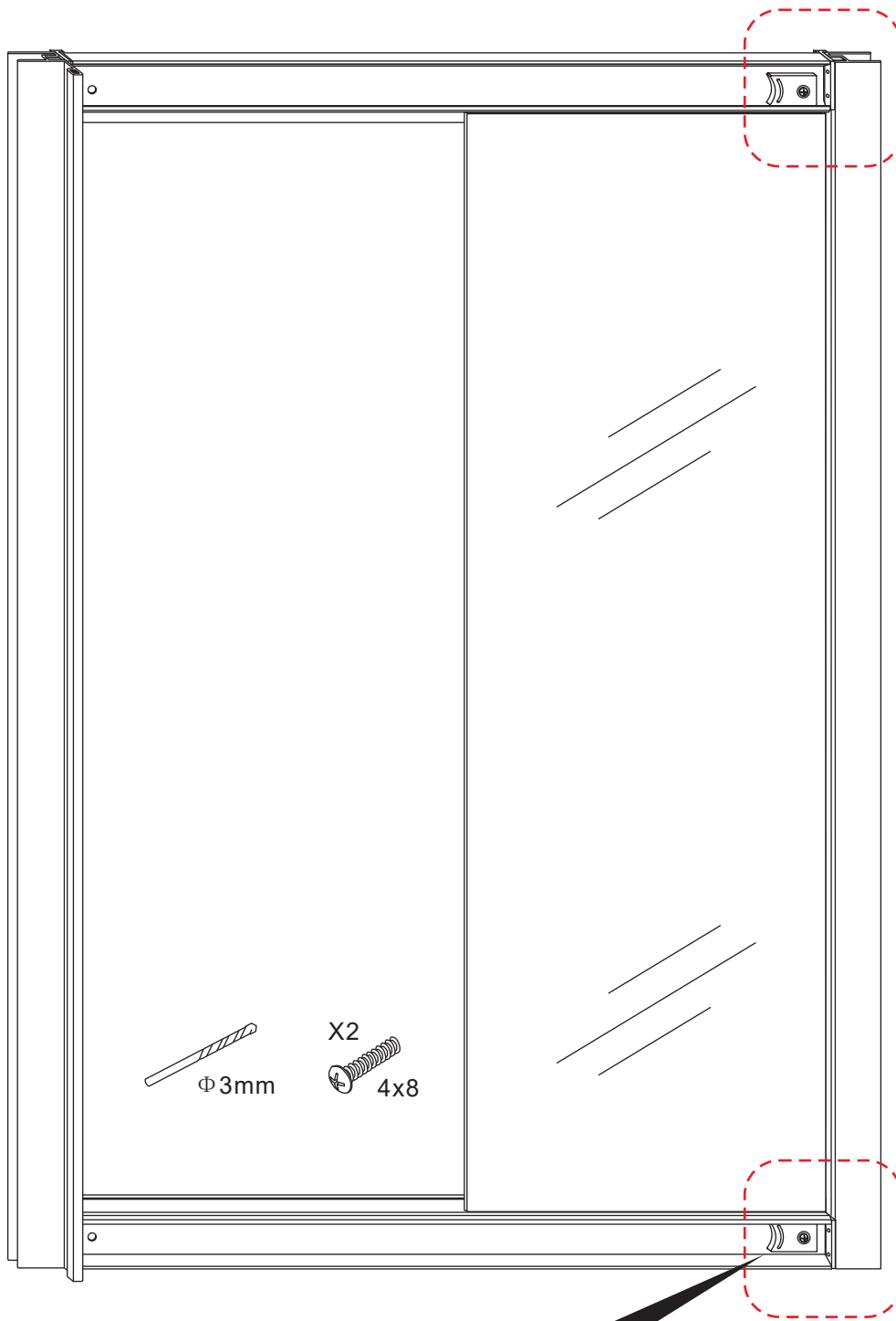


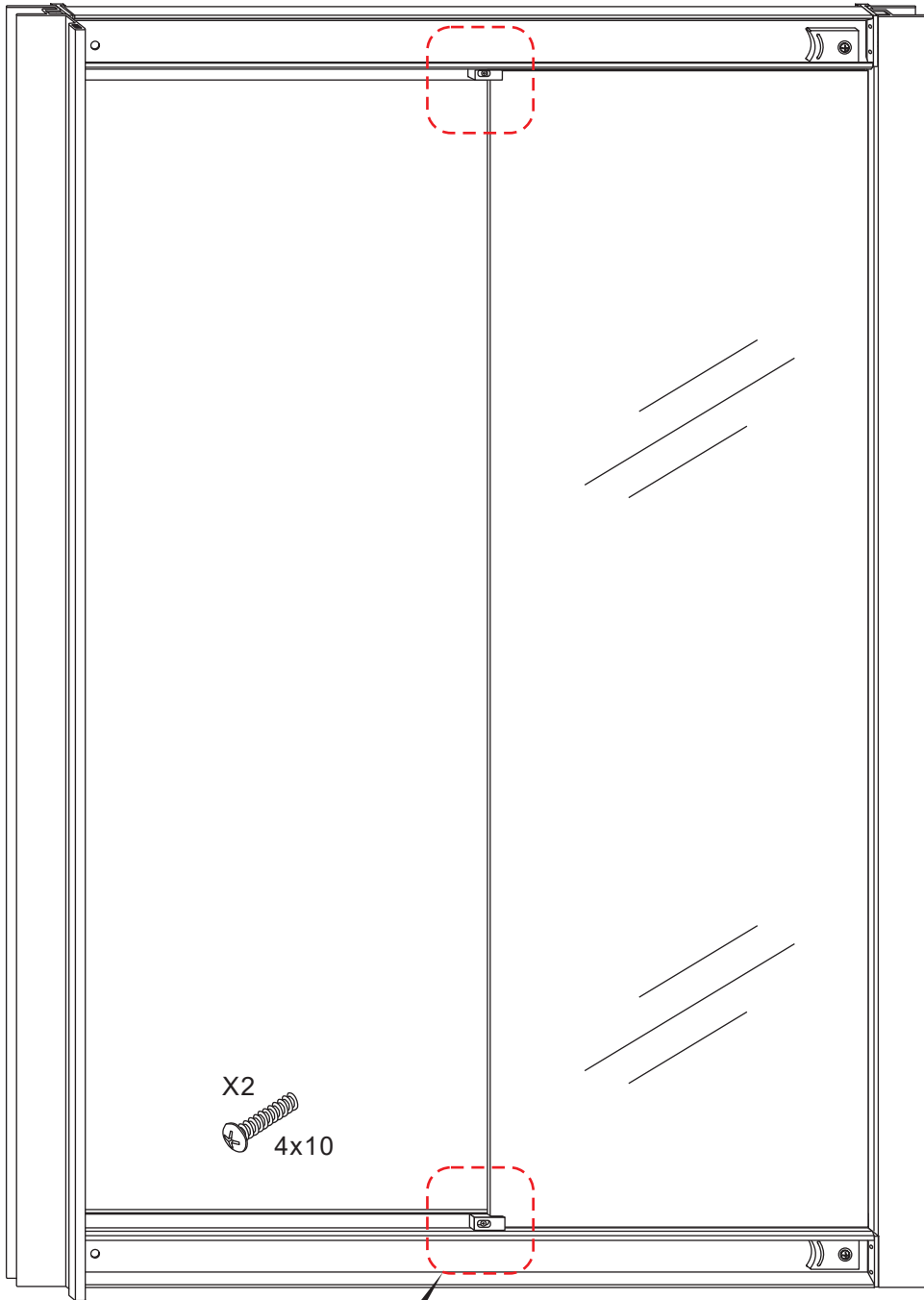


Le guide sono inserite correttamente se il foro presente nella parte centrale delle guide si trova in corrispondenza della fine del vetro.

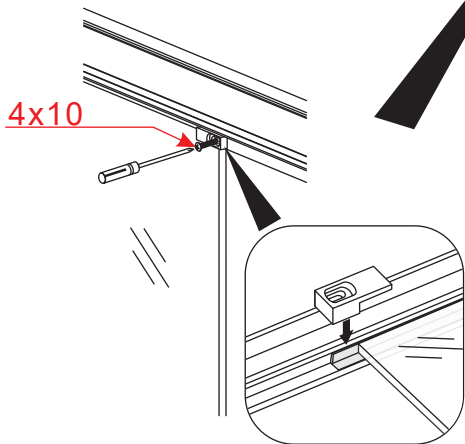


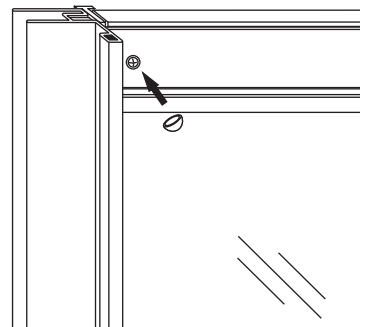
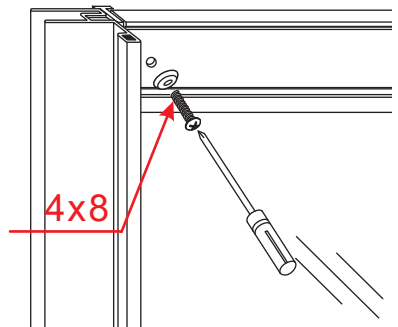
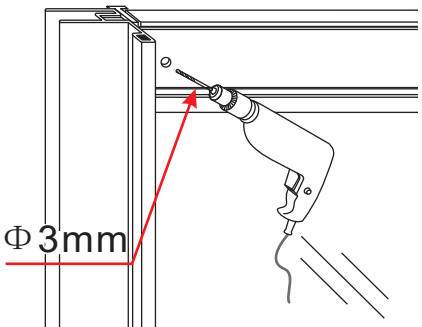
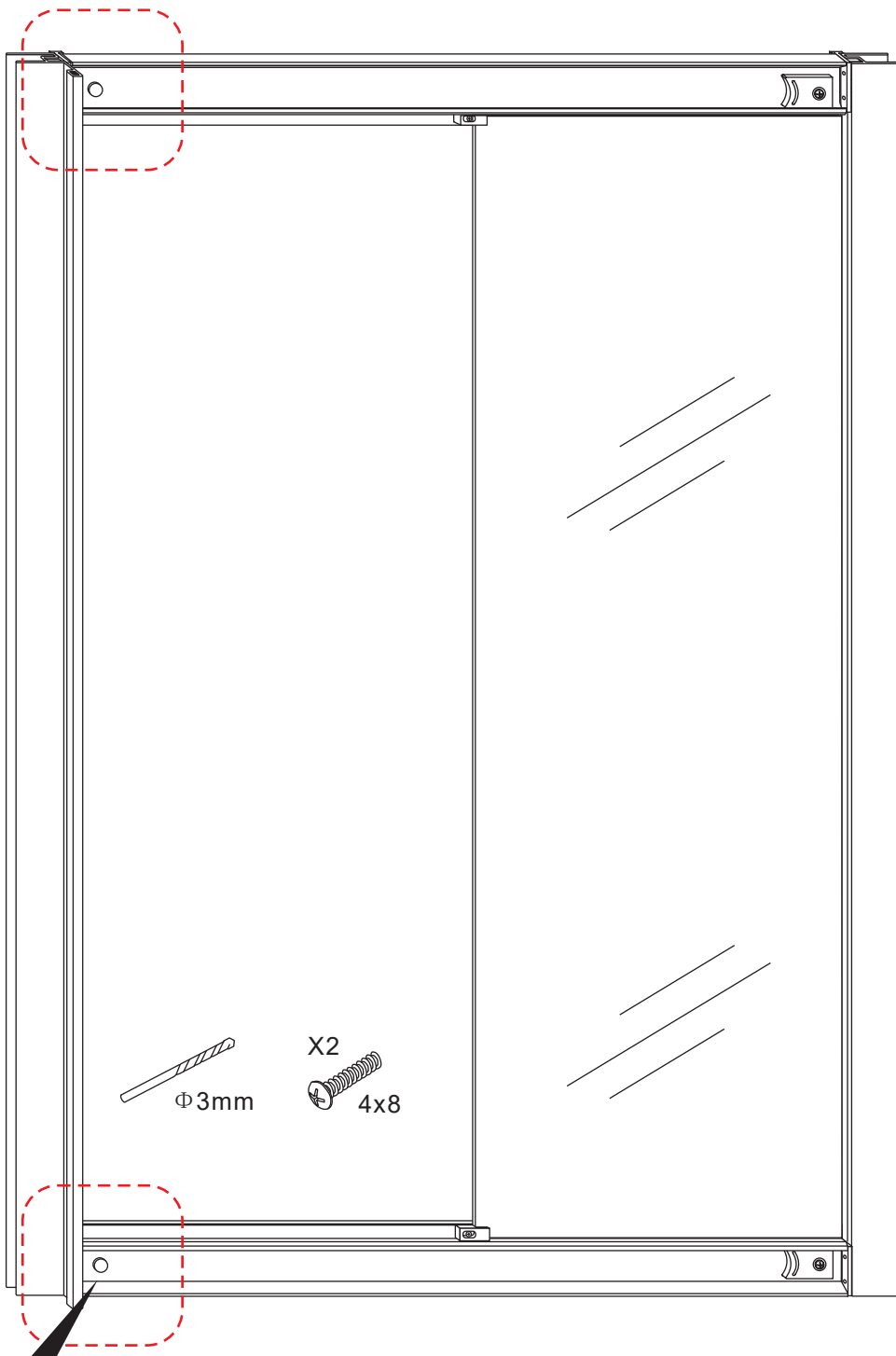
Inseire le guarnizioni tra il vetro e la guida, sia nella parte inferiore che superiore

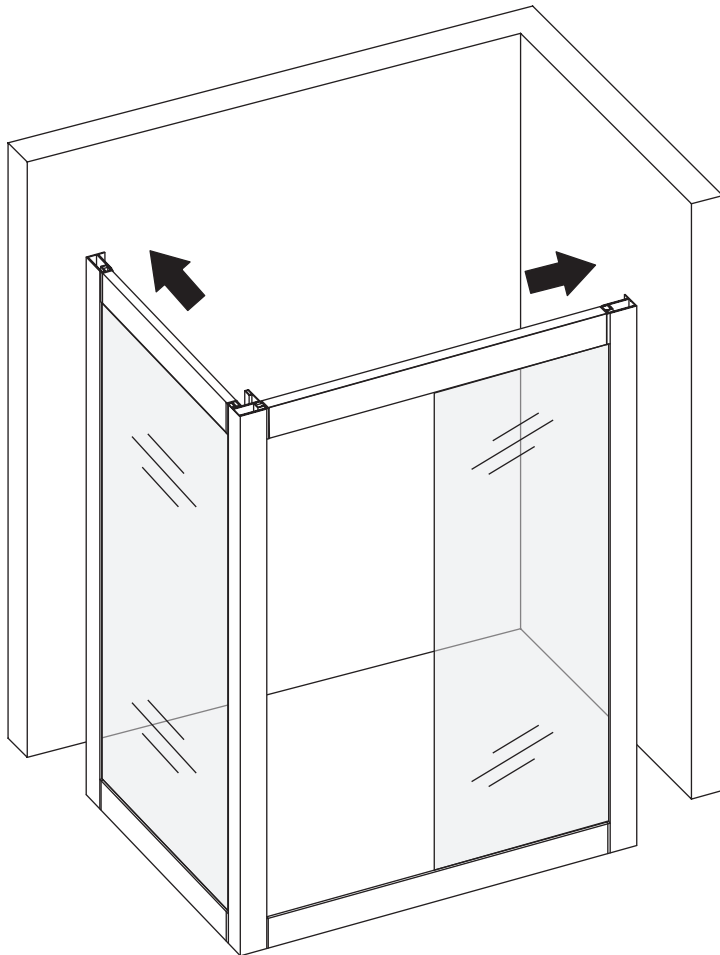
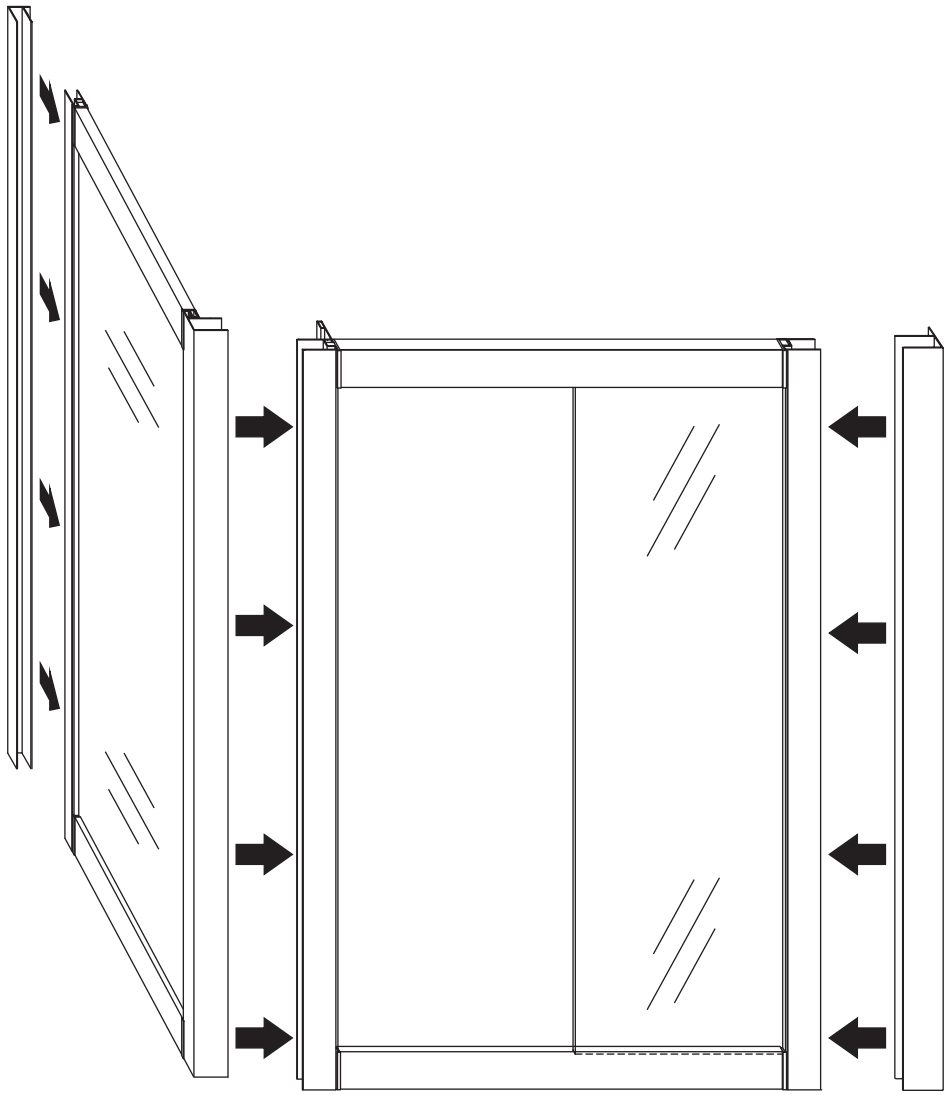




X2  
4x10







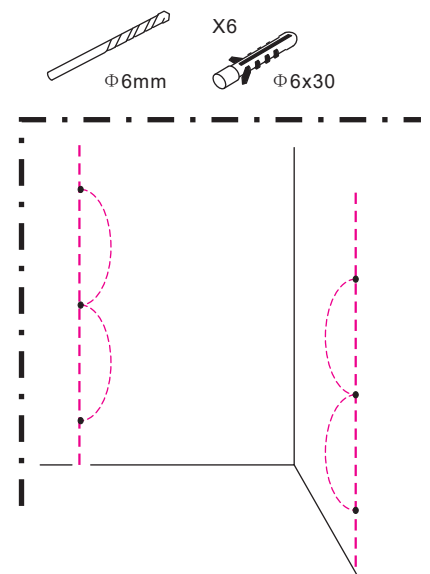
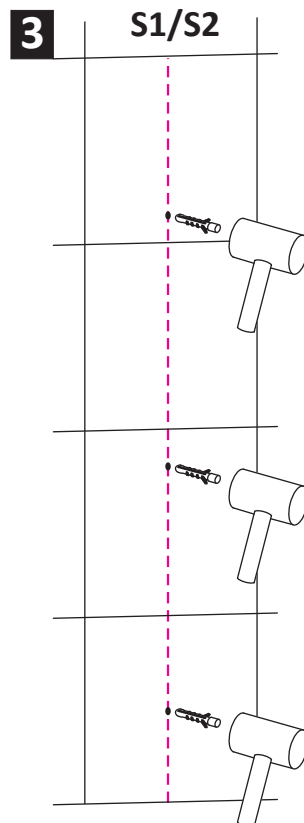
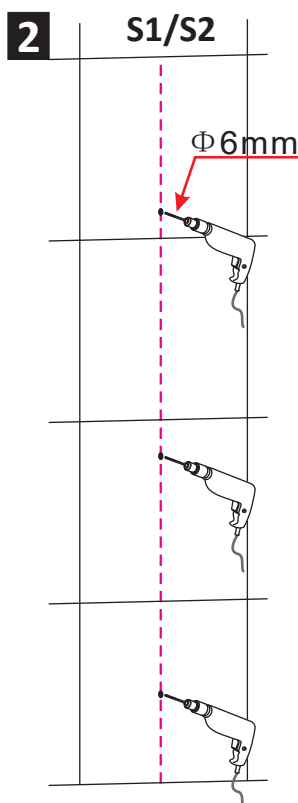
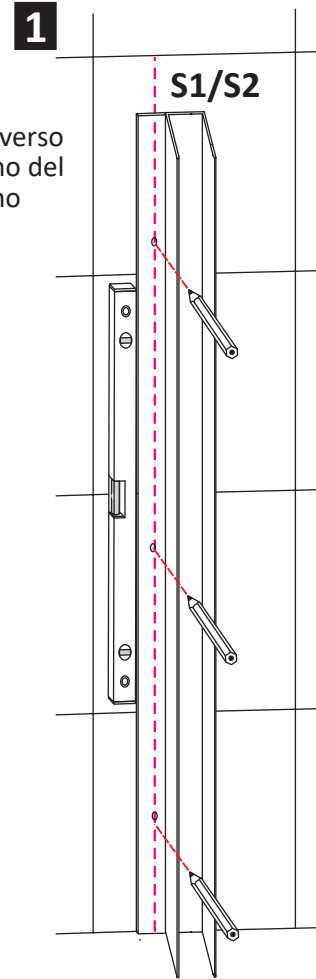
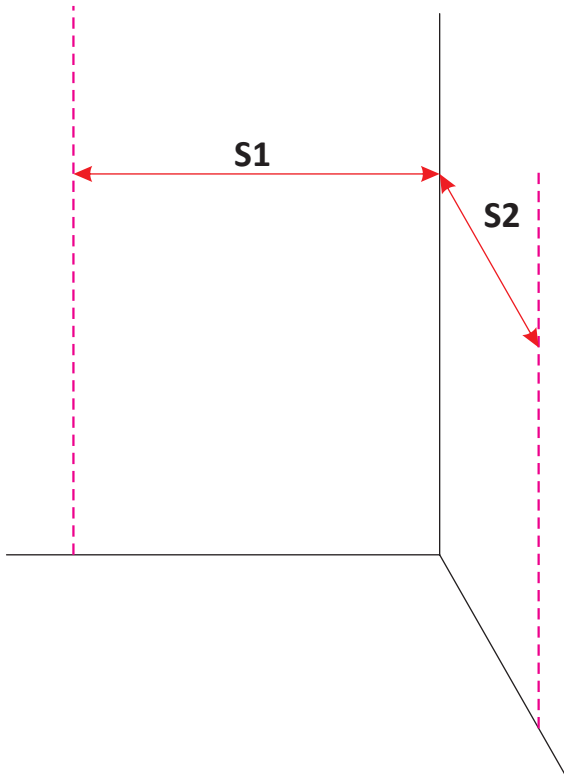


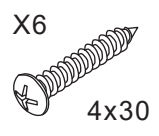
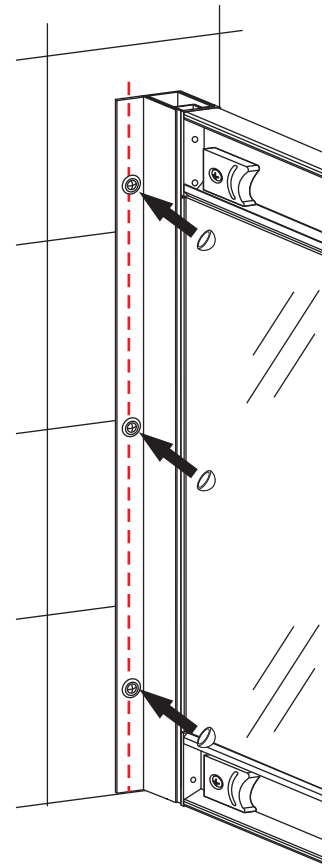
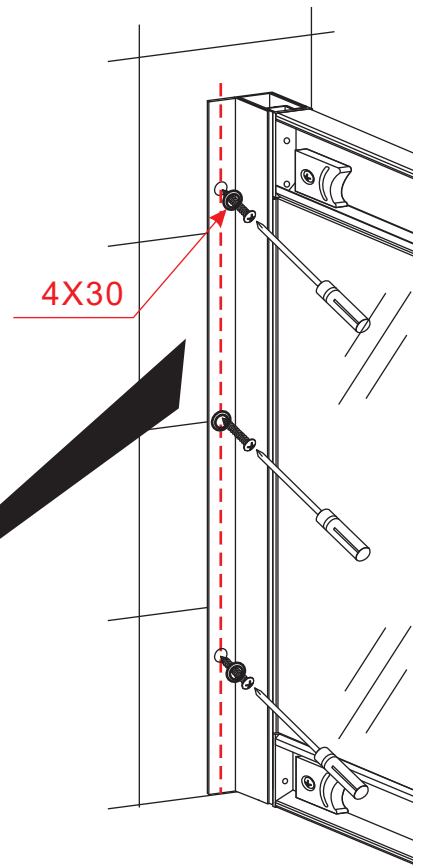
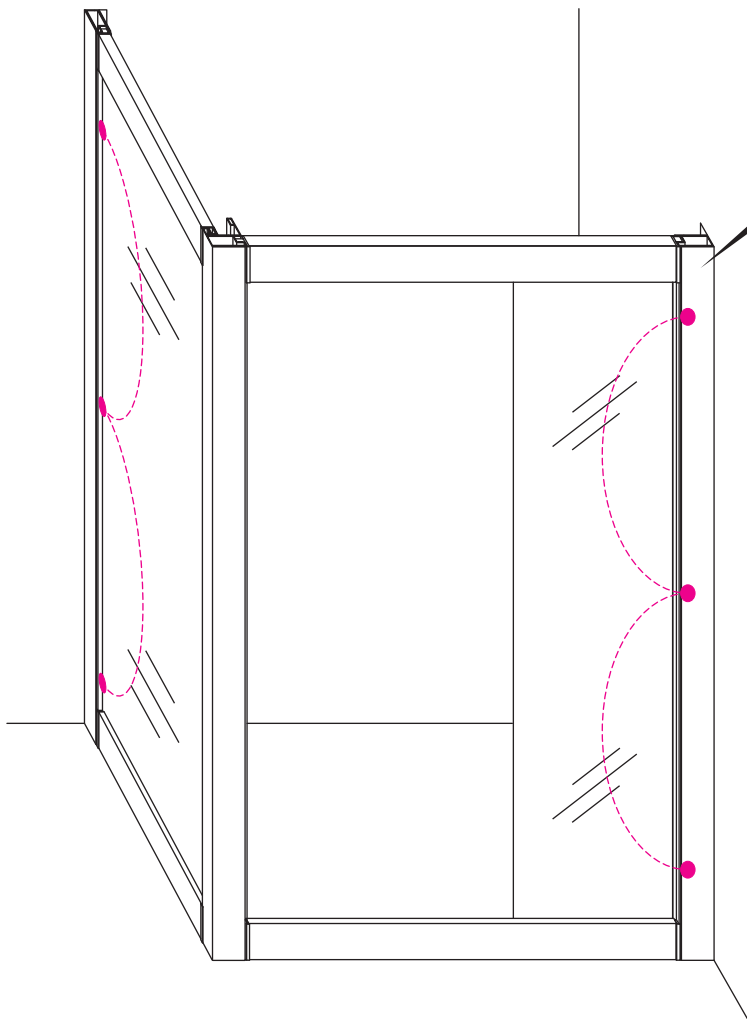
Lato box scorrevole (M600)

Dimensione box (cm)	Distanza S1 (cm)
100 (98-102)	95,5 - 99,5
110 (108-112)	105,5 - 109,5
120 (118-122)	115,5 - 119,5
130 (128-132)	125,5 - 129,5

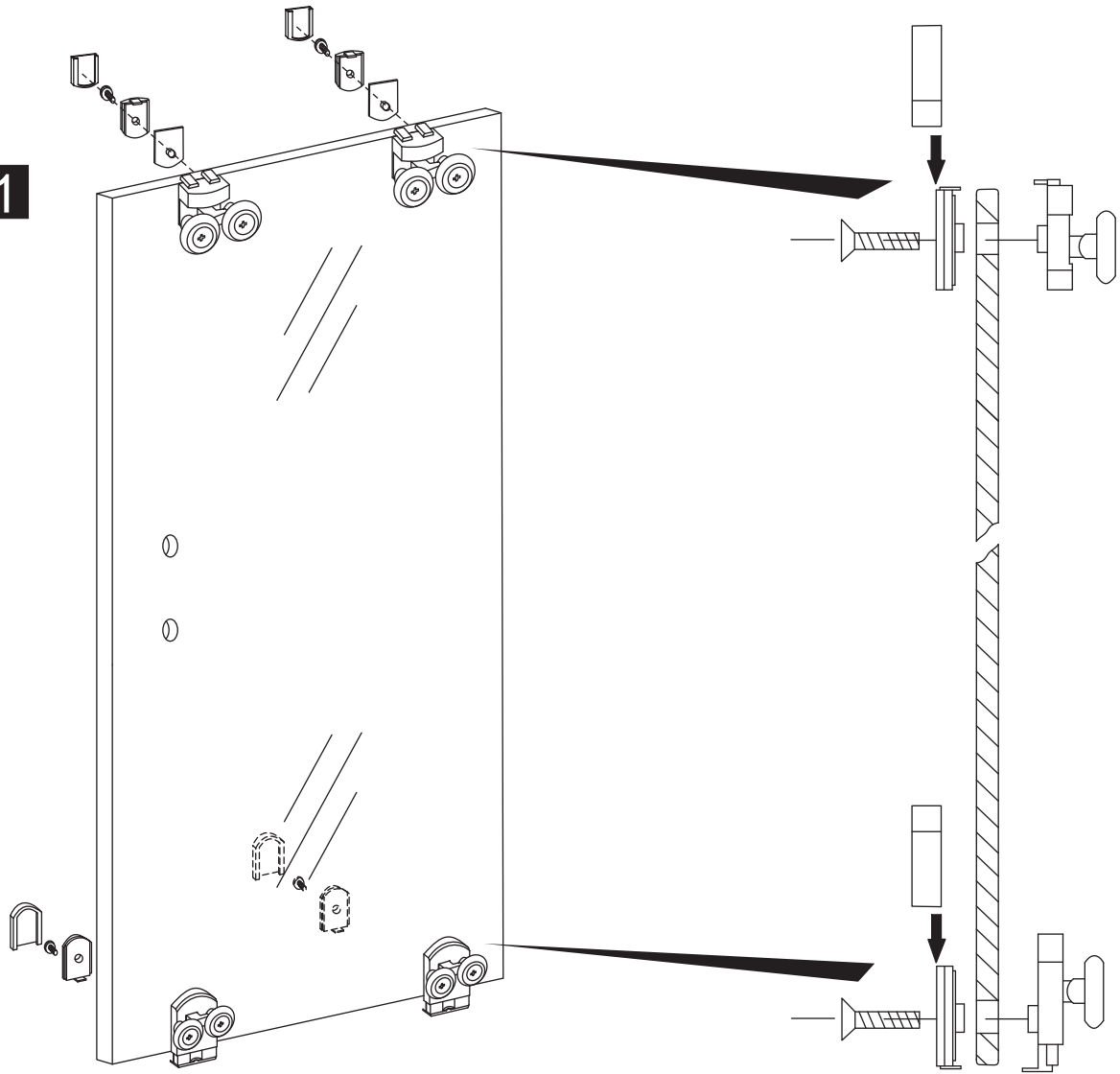
Lato pannelle fisso (M617AF)

Dimensione box (cm)	Distanza S2 (cm)
70 (68-70)	66,5 - 67,5
80 (78-80)	75,5 - 77,5

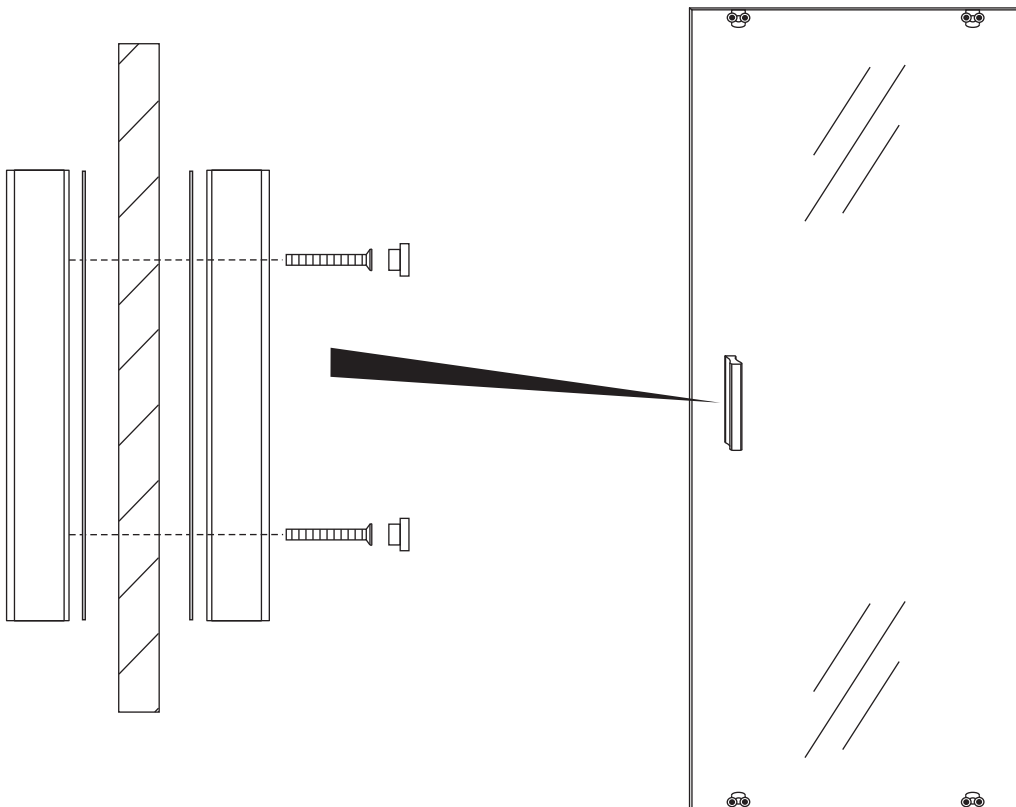


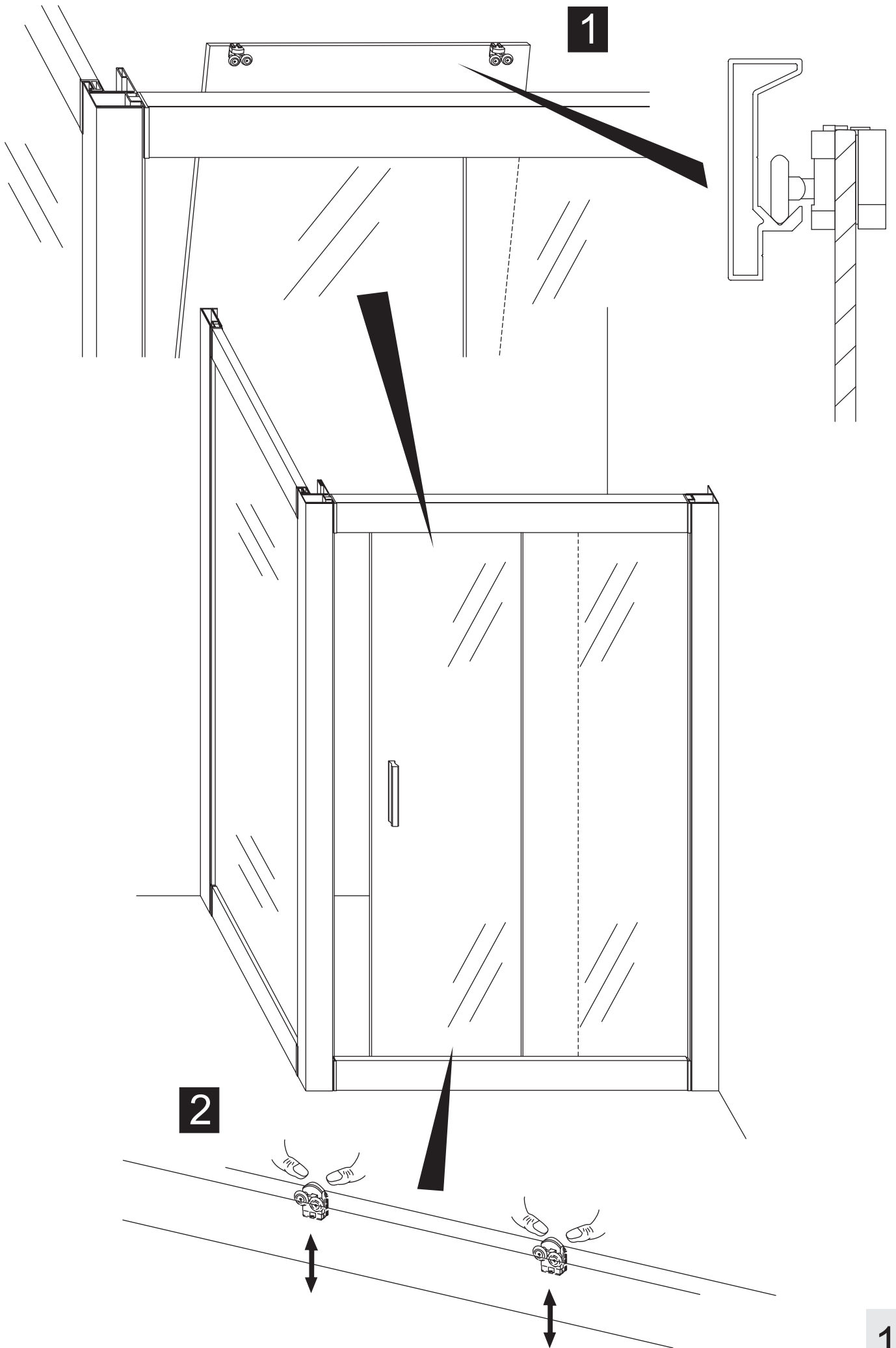


1

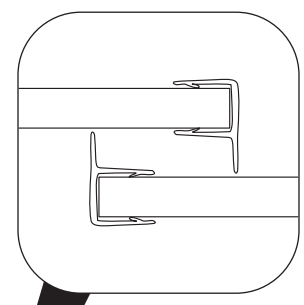
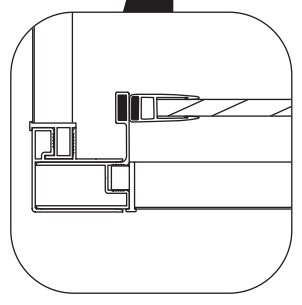
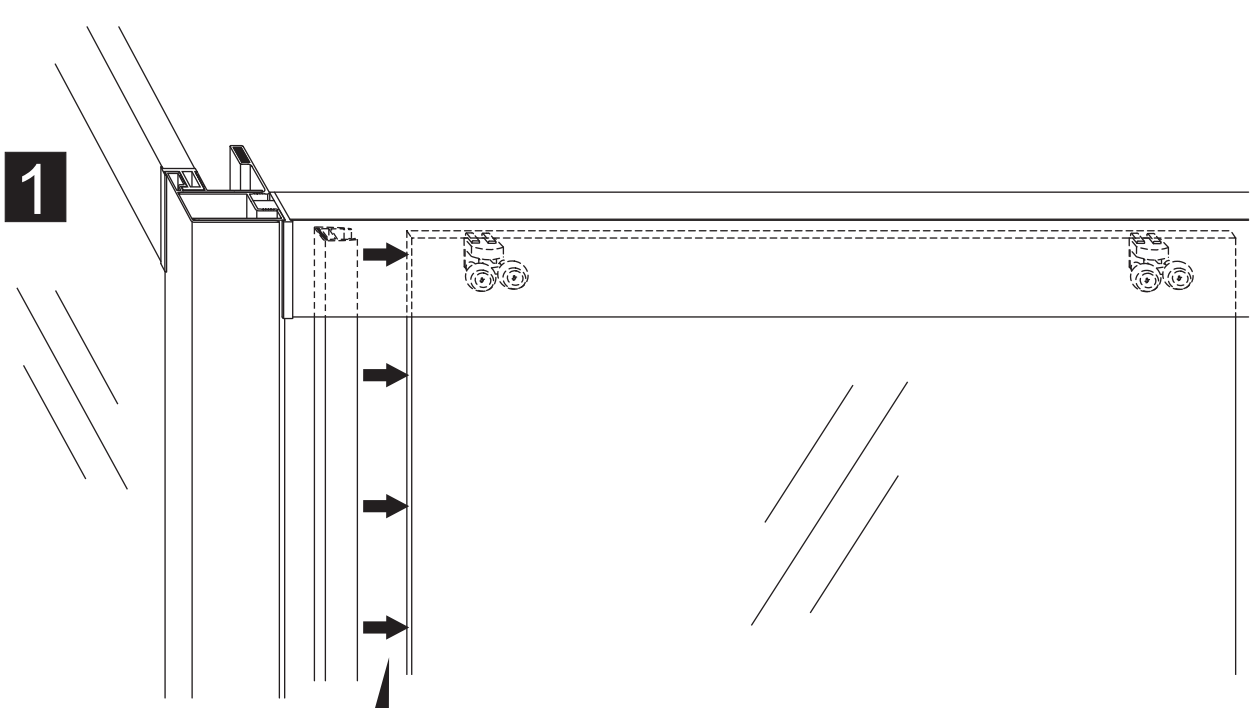


2

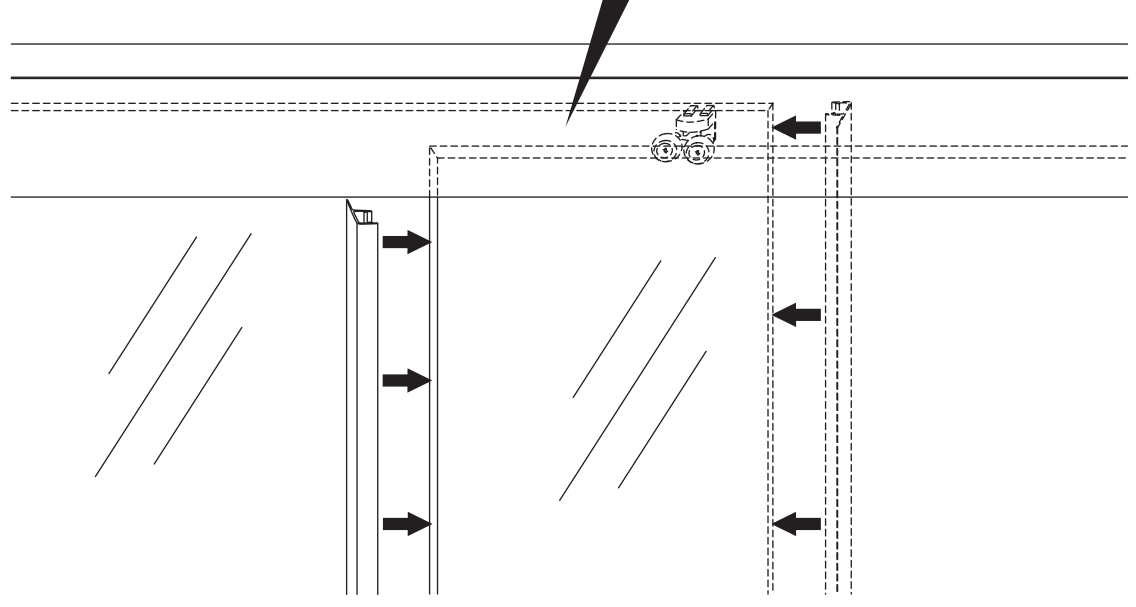




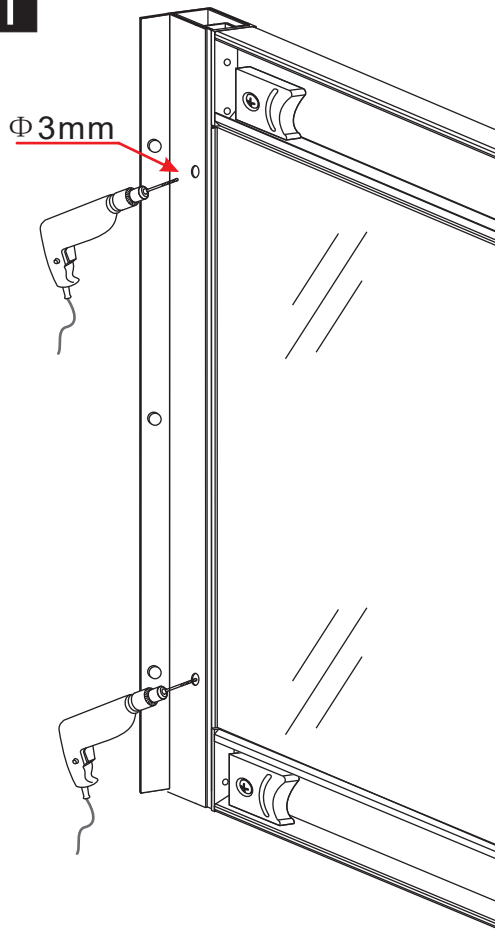
1



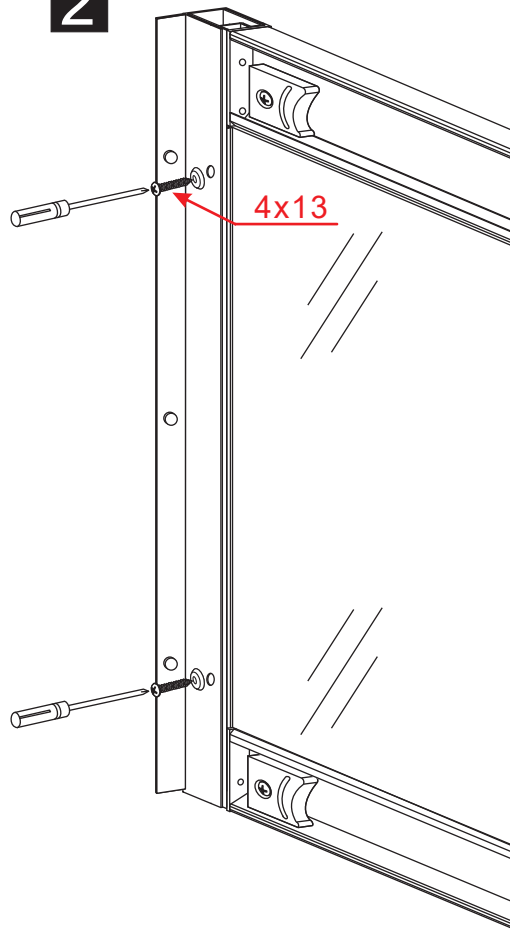
2



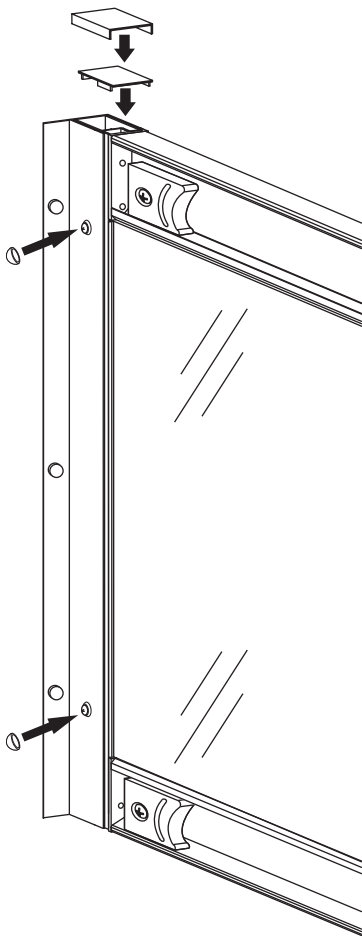
1



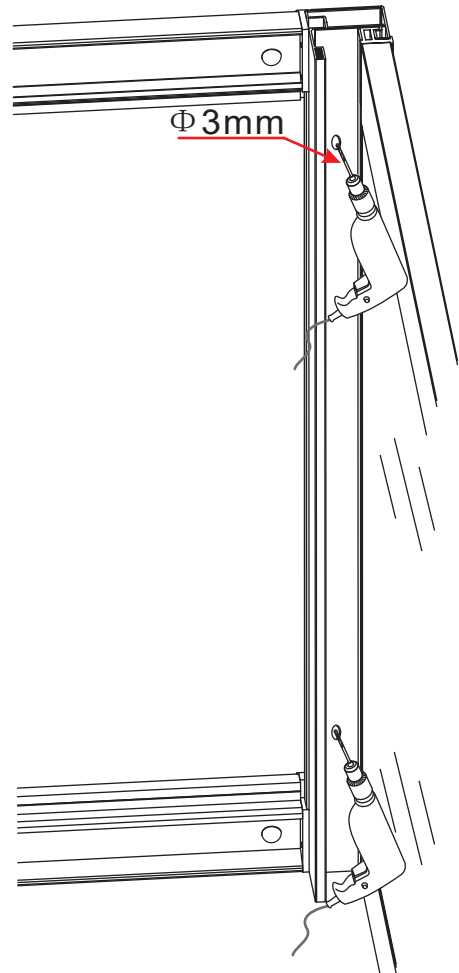
2



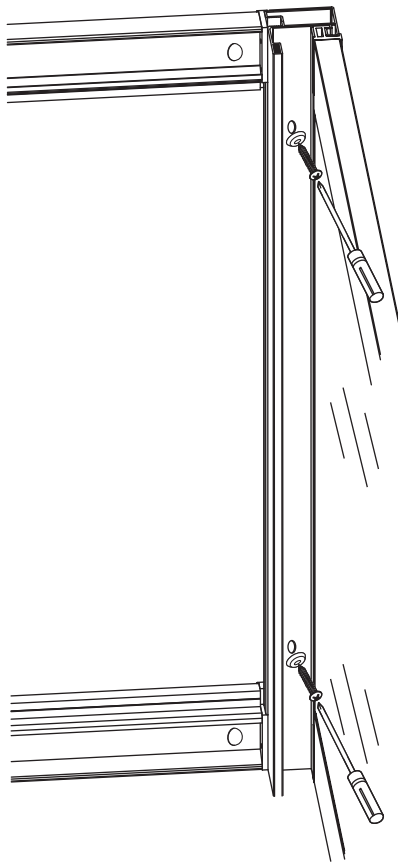
3



4



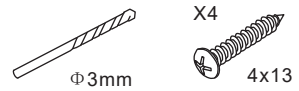
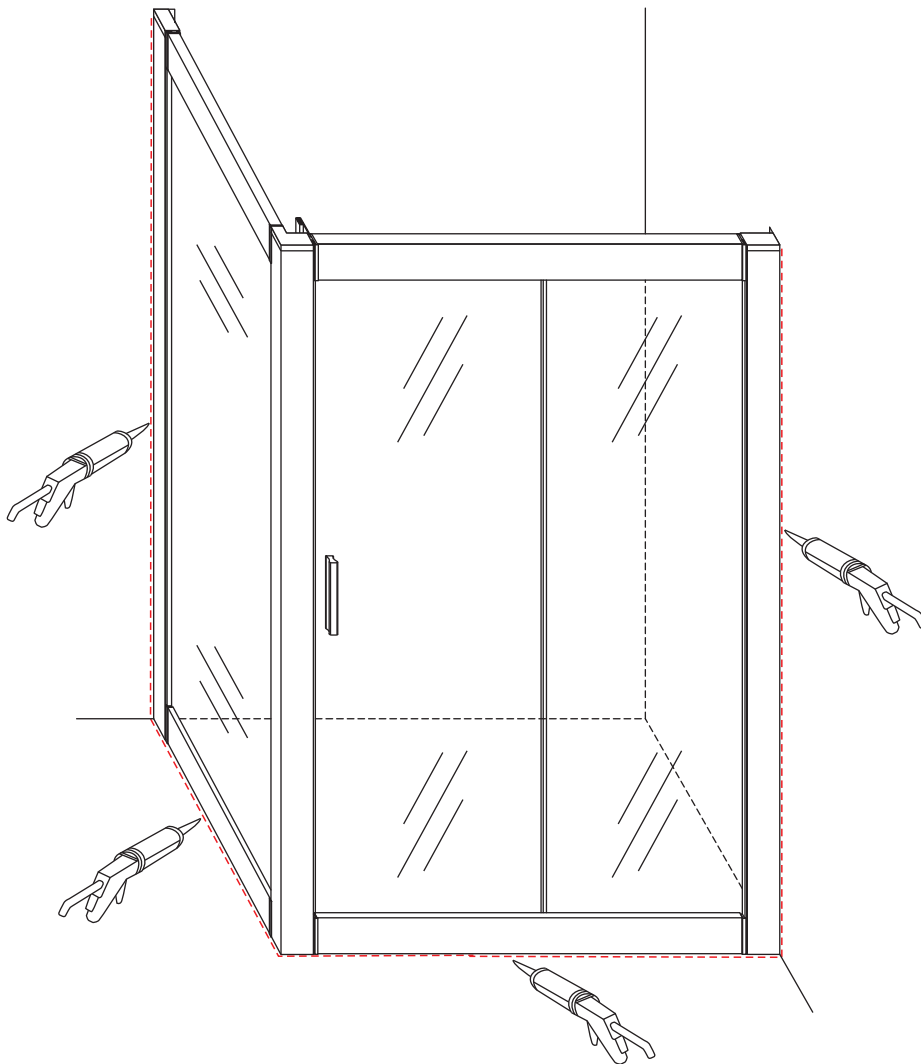
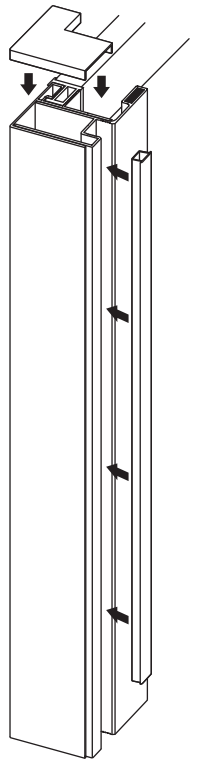
5

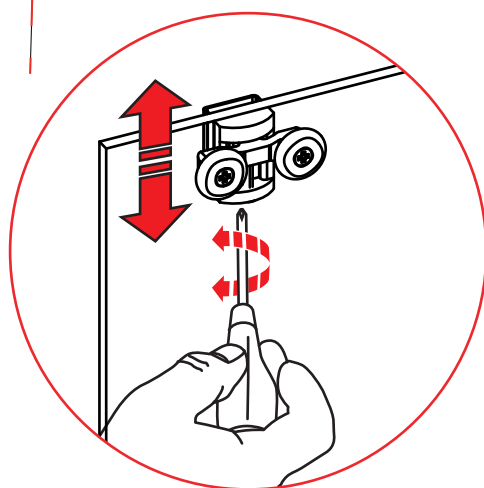
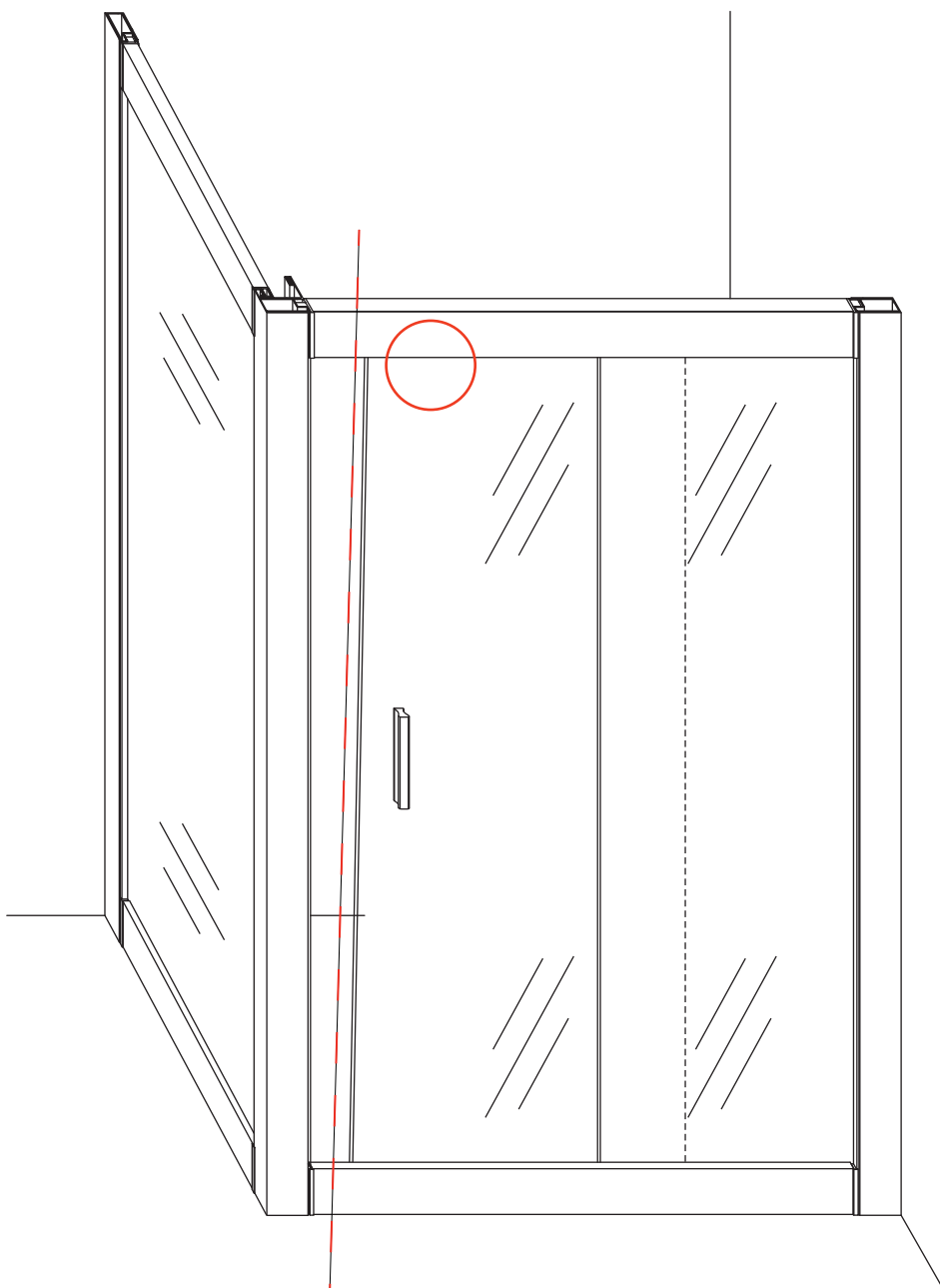


6



7





Regola la porta  
tramite le viti presenti  
sulle ruote superiori.