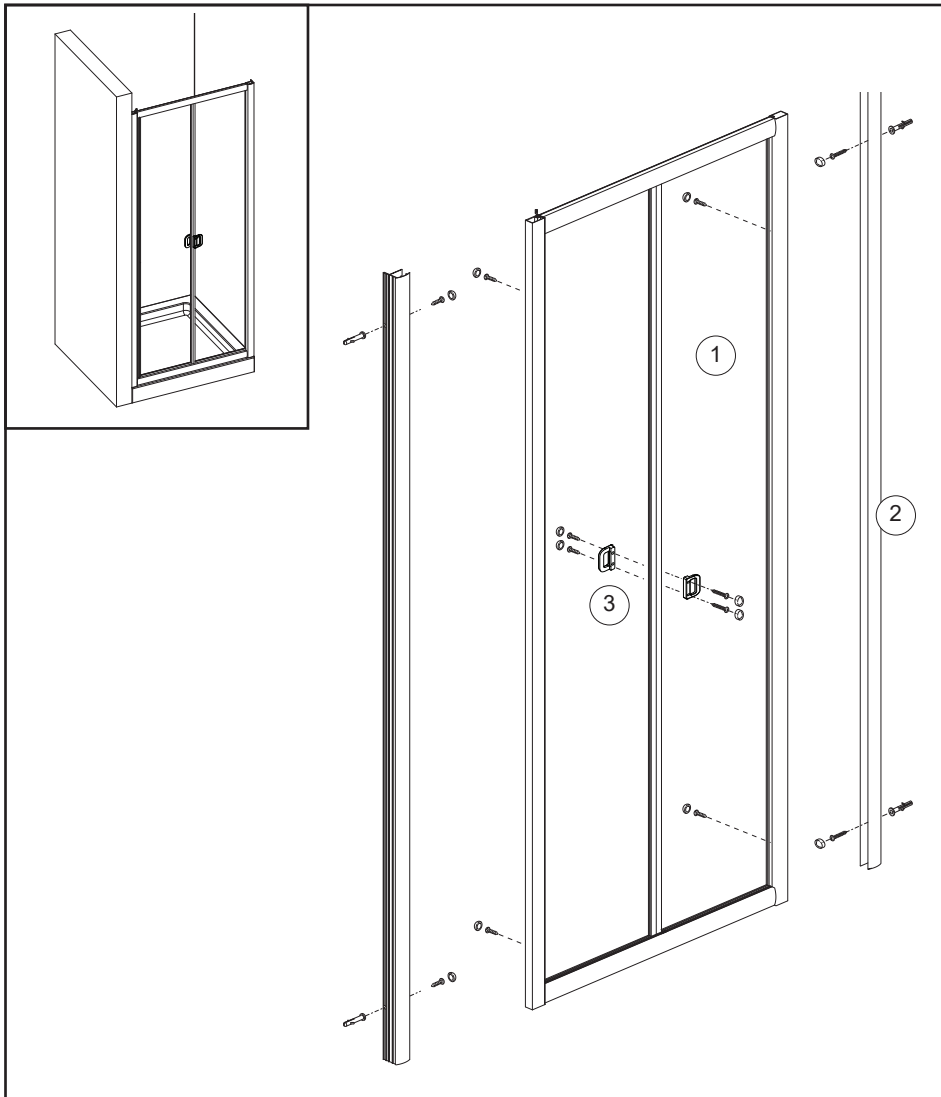
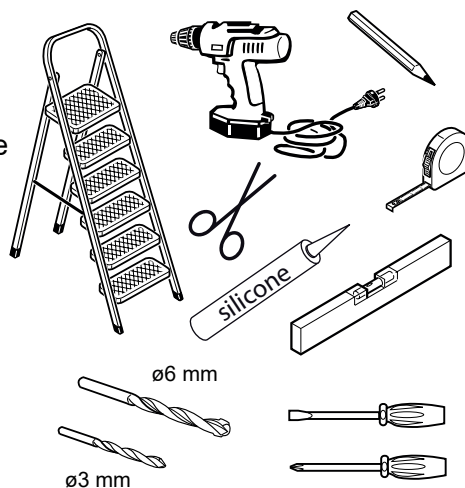


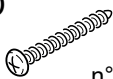



## Libro



### ELENCO PEZZI

- 1) - n° 01 - porta
- 2) - n° 02 - profilo di compensazione
- 3) - n° 02 - maniglia



|  |  |   |
|--|--|---|
|  |  | <p><b>D</b></p>  <p>n°4<br/>4,2x32 Tc+</p>                 |
| <p><b>C</b></p>  <p>n°8</p> | <p><b>B</b></p>  <p>n°4</p> | <p><b>A</b></p>  <p>n°8<br/>4,2x13 Tc+<br/>autoforante</p> |

