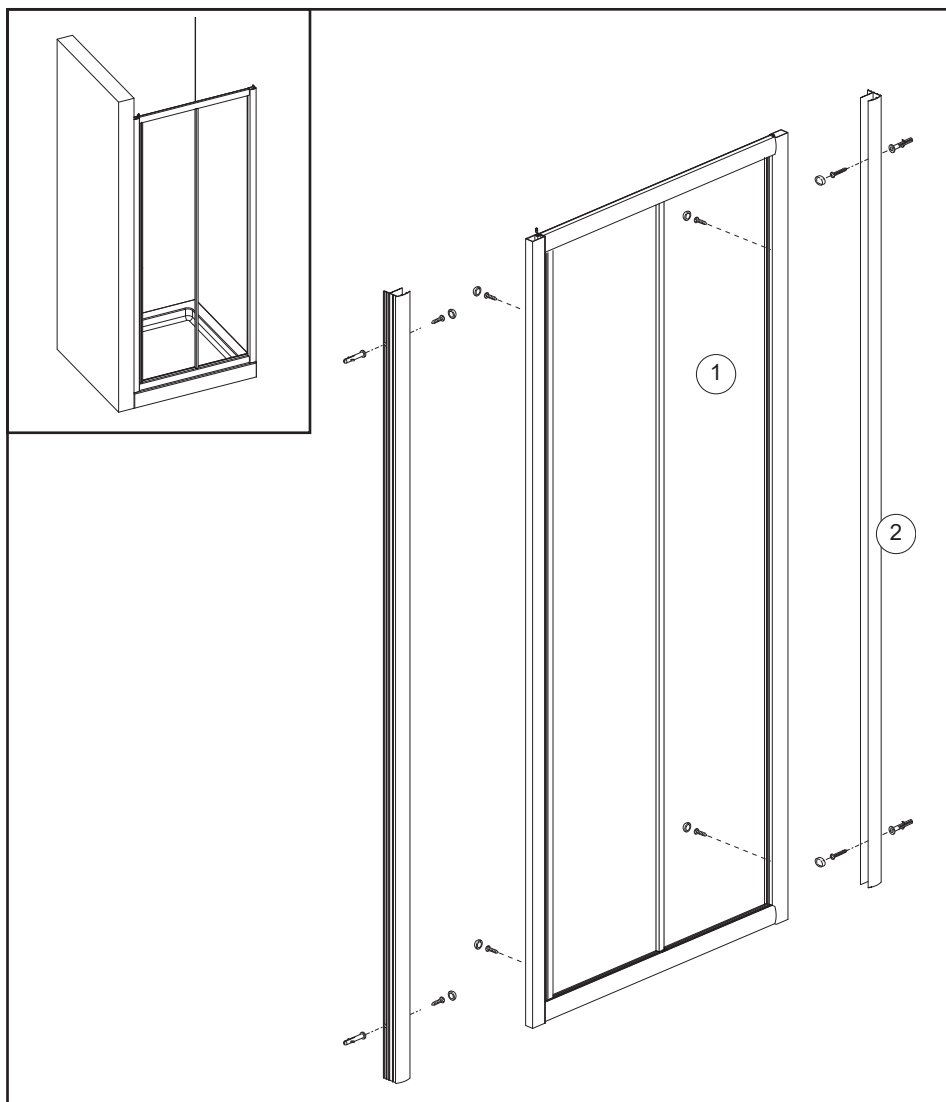
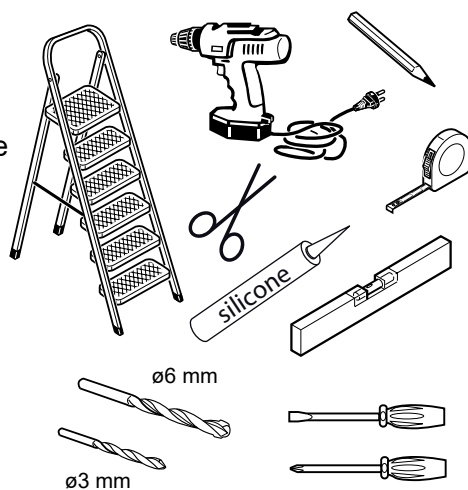



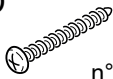



Porta ad un'anta scorrevole e una fissa



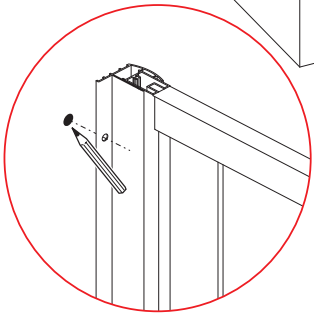
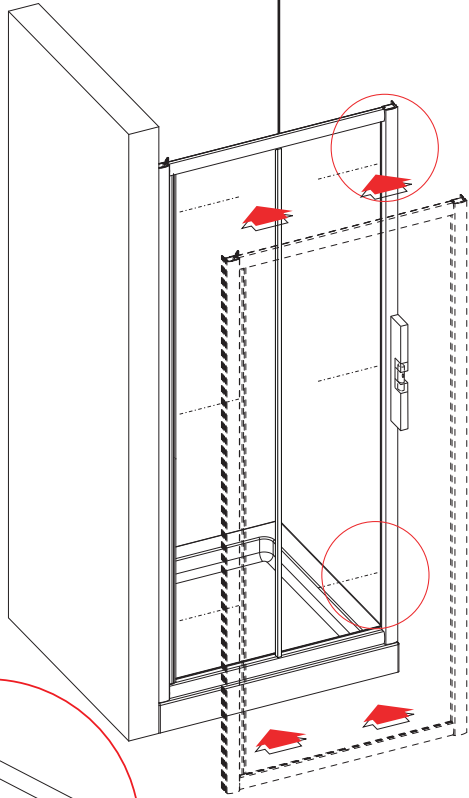
ELENCO PEZZI

- 1) - n° 01 - porta scorrevole
- 2) - n° 02 - profilo di compensazione

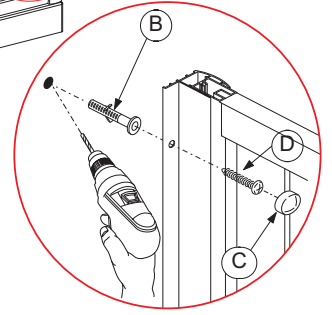
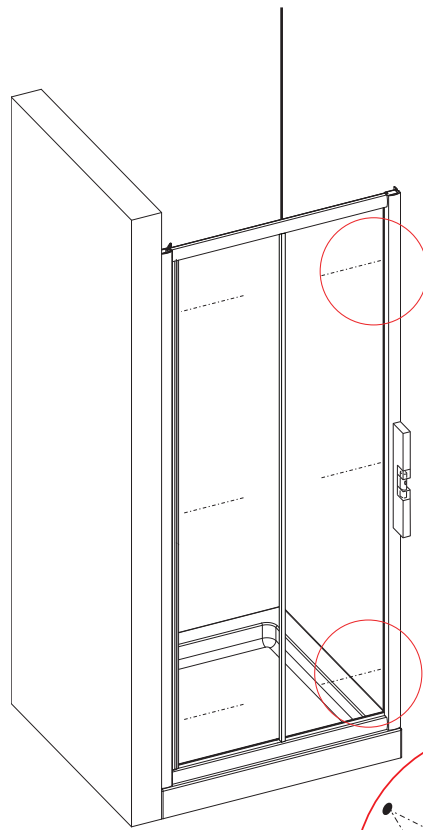


	 <p>I</p>	 <p>D</p> <p>n°4 4,2x32 Tc+</p>
 <p>C</p> <p>n°4</p>	 <p>B</p> <p>n°4</p>	 <p>A</p> <p>n°4 4,2x13 Tc+ autoforante</p>

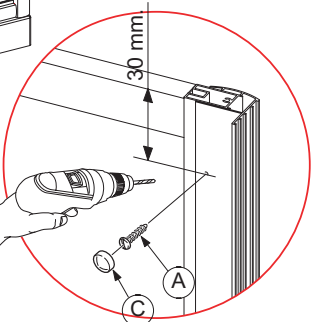
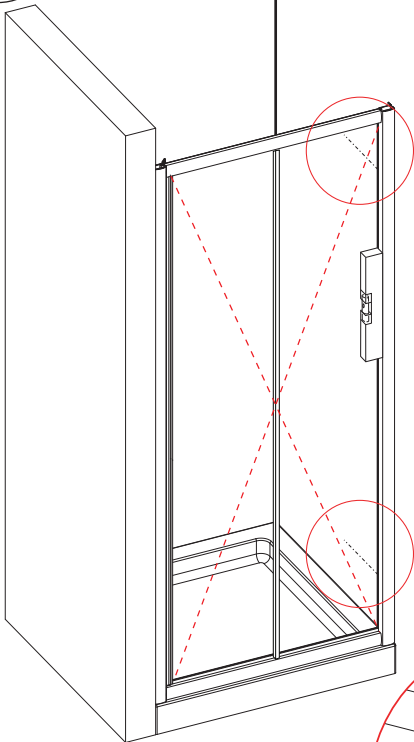
1



2



3



4

