

# SPIEZ



**I** MANUALE D' USO E MANUTENZIONE

**E** MANUAL DE USO Y MANTENIMIENTO

**P** MANUAL DE UTILIZAÇÃO E MANUTENÇÃO

**F** MANUEL D'UTILISATION ET ENTRETIEN



## INDICE - ÍNDICE - ÍNDICE - INDEX

- DESCRIZIONE GENERALE DEL PRODOTTO - DESCRIPCIÓN GENERAL DEL PRODUCTO - DESCRIÇÃO GERAL DO PRODUTO - DESCRIPTION GENERALE DU PRODUIT	P 4
- CARATTERISTICHE TECNICHE E CONDIZIONI DI UTILIZZO - CARACTERÍSTICAS TÉCNICAS Y CONDICIONES DE USO - CARACTERÍSTICAS TÉCNICAS E CONDIÇÕES DE UTILIZAÇÃO - CARACTERISTIQUES TECHNIQUES ET CONDITIONS D'UTILISATION	P 5
- RACCOMANDAZIONI GENERALI E DI SICUREZZA - RECOMENDACIONES GENERALES Y DE SEGURIDAD - RECOMENDAÇÕES GERAIS E DE SEGURANÇA - RECOMMANDATIONS GÉNÉRALES ET DE SÉCURITÉ	P 5
- ISTRUZIONI DI MONTAGGIO - INSTRUCCIONES DE MONTAJE - INSTRUÇÕES DE MONTAGEM - INSTRUCTIONS DE MONTAGE	P 7
- ANOMALIE / SOLUZIONI - ANOMALÍAS/SOLUCIONES - ANOMALIAS/SOLUÇÕES - ANOMALIES/SOLUTIONS	P 17
- PULIZIA E MANUTENZIONE - LIMPIEZA Y MANTENIMIENTO - LIMPEZA E MANUTENÇÃO - NETTOYAGE ET ENTRETIEN	P 18
- CONDIZIONI GENERALI DI GARANZIA - CONDICIONES GENERALES DE GARANTÍA - CONDIÇÕES GERAIS DE GARANTIA - CONDITIONS GÉNÉRALES DE GARANTIE	P 19

**I**

Il presente manuale rappresenta una guida per l'installazione ed il corretto utilizzo del prodotto, seguire attentamente le indicazioni riportate in quanto una errata installazione, oltre a compromettere il normale funzionamento della colonna doccia, può causare gravi danni a cose o persone. Conservare il presente manuale per eventuali consultazioni future.

- **Si raccomanda di affidarsi a personale qualificato per i collegamenti idraulici.**
- **Si consiglia di far eseguire il montaggio e l'installazione da tecnici specializzati.**

**P**

O presente manual representa um guia para a instalação e correcta utilização do produto. Siga atentamente as indicações relativas a uma instalação incorrecta, uma vez que para além de comprometer o normal funcionamento da coluna de duche, pode causar graves danos a coisas ou pessoas. Conserve este manual para eventuais consultas futuras.

- **Recomenda-se que recorra a pessoal qualificado para as ligações hidráulicas**
- **Aconselha-se que a montagem e a instalação sejam executadas por técnicos especializados.**

**E**

El presente manual representa una guía para la instalación y el correcto uso del producto, seguir cuidadosamente las indicaciones reportadas ya que una errada instalación, además de comprometer el normal funcionamiento de la columna de ducha, puede causar graves daños a cosas o personas. Guardar el presente manual para eventuales consultas futuras.

- **Se recomienda consultar personal cualificado para las conexiones hidráulicas.**
- **Se aconseja que el montaje y la instalación sean realizados por técnicos especializados.**

**F**

Le présent manuel représente un guide pour l'installation et l'utilisation correcte du produit, suivre attentivement les indications reportées car une installation erronée, outre compromettre le fonctionnement normal de la colonne de douche, peut causer de graves dommages aux choses ou aux personnes. Conserver le présent manuel pour d'éventuelles consultations futures.

- **Il est recommandé d'avoir recours à du personnel qualifié pour les raccordements hydrauliques**
- **Il est conseillé de confier le montage et l'installation à des techniciens spécialisés.**

**I****Reclami/Resi**

Non si accettano reclami in assenza di prova d'acquisto.

Ogni reclamo sarà trattato e gestito secondo le procedure interne del nostro Ufficio Assistenza Clienti.

Le modalità di eventuali riparazioni, accrediti o sostituzioni saranno concordate successivamente ed in base agli esiti delle verifiche effettuate dai nostri Centri Assistenza e dal nostro Laboratorio Qualità.

**P****Reclamações/Devoluções**

Não se aceitam reclamações em caso de ausência da prova de compra.

Cada reclamação será tratada e gerida de acordo com os procedimentos internos do nosso Departamento de Apoio ao Cliente.

As modalidades de eventuais reparações, créditos ou substituições serão acordadas posteriormente e com base nos resultados das verificações efectuadas pelos nossos Centros de Assistência e pelo nosso Laboratório de Qualidade.

**E****Reclamaciones**

No se aceptan reclamaciones en ausencia de comprobantes de compra.

Toda reclamación será tratada y gestionada según los procedimientos internos de nuestra Oficina Asistencia Clientes.

Las modalidades de eventuales reparaciones, créditos o sustituciones serán acordadas luego y en base a los resultados de las verificaciones efectuadas por nuestros Centros Asistencia y por nuestro Laboratorio Calidad.

**F****Réclamations /Restitutions**

Aucune réclamation n'est acceptée en l'absence de preuve d'achat.

Toute réclamation sera traitée et gérée selon les procédures internes de notre Bureau Assistance Clients.

Les modalités d'éventuelles réparations, crédits ou remplacements seront fixés d'un commun accord successivement et en fonction des résultats des vérifications effectuées par nos Centres Assistance et par notre Laboratoire Qualité.

**P****CONDIÇÕES GERAIS DE GARANTIA****Duração do garantia: verificar a embalagem.**

O período de garantia começa a decorrer a partir da data de aquisição do produto (data indicada na prova de compra: recibo ou factura).

**A garantia só se aplica mediante a apresentação da prova de compra.**

A aplicação da garantia não tem como resultado o prolongamento da duração da mesma.

A garantia cobre todos os defeitos atribuíveis ao produto observados durante a normal utilização.

A garantia limita-se à reparação ou à substituição da peça defeituosa por uma peça idêntica ou à substituição do produto.

A garantia não cobre em nenhum caso as despesas de transporte ou as de remoção e recolocação do produto em questão.

**A garantia caduca se não forem respeitadas as seguintes condições de funcionamento recomendadas neste manual.****Estão excluídos da garantia os defeitos/anomalias/falhas resultantes de:**

- danos devidos ao transporte;
- a instalação não foi correctamente efectuada e/ou caso não tenham sido respeitadas as modalidades de montagem especificadas nas instruções anexadas;
- utilização de acessórios diferentes dos incluídos na embalagem;
- encravamento ou bloqueio devido a incrustações, calcário, areia, limalhas ou impurezas presentes na água;
- fugas devido a juntas danificadas durante a instalação, não lubrificadas ou desgastadas;
- fissuras, amolgaduras ou rupturas causadas por manuseamento errado ou choques acidentais;
- utilização de produtos de limpeza corrosivos ou abrasivos;
- produtos deteriorados como resultado do gelo;
- falta de manutenção ou manutenção não adequada ou não conforme às recomendações anexadas "limpeza e manutenção";
- instalação hídrica não realizada de acordo com as regras da arte ou que apresenta alterações súbitas de pressão ou golpes de ariete;
- falhas devidas à falta de lubrificação causada pela temperatura demasiado elevada da água quente;
- descargas electrostáticas, descargas eléctricas conduzidas/induzidas provocadas por faíscas ou outros fenómenos exteriores ao produto, perturbações electromagnéticas irradiadas, fornecimento de energia eléctrica intermitente ou descontinua;
- reparações executadas por pessoal não autorizado/especializado;

**F****CONDITIONS GÉNÉRALES DE GARANTIE**

**Durée de la garantie: contrôler l'emballage.** La période de garantie commence à compter de la date d'achat du produit (date indiquée sur la preuve d'achat : ticket de caisse ou facture).

**La garantie est appliquée uniquement sur présentation de la preuve d'achat.**

L'application de la garantie n'a pas effet d'en prolonger la durée.

La garantie couvre tous les défauts attribuables au produit constatés pendant l'utilisation normale.

La garantie est limitée au rétablissement ou au remplacement de la partie défectueuse par une pièce identique ou au remplacement du produit.

La garantie ne couvre en aucun cas les frais de transport ou ceux de dépose et réaffectation du produit en objet.

**La garantie prend fin si les conditions de fonctionnement recommandées dans le présent manuel ne sont pas respectées.****Sont exclus de la garantie défauts/anomalias/mauvais fonctionnements suite à:**

- Dommages dus au transport ;
- Installation non effectuée correctement et/ou non-respect des modalités de montage spécifiées sur les instructions en annexe;
- Utilisation d'accessoires différents de ceux contenus dans l'emballage;
- Enrayage ou blocage dus à des incrustations, calcaire, sable, limage ou impuretés présentes dans l'eau;
- Fuites dues à des joints abîmés pendant l'installation, non lubrifiés ou usés;
- Rayures, bosses ou ruptures causés par une manipulation erronée ou des chocs accidentels;
- Emploi de produits corrosifs ou abrasifs pour le nettoyage;
- Produits détériorés suite au gel;
- Absence d'entretien ou entretien non adéquat ou non conforme aux recommandations fournies dans le chapitre "nettoyage et entretien";
- Installation hydrique non réalisée selon les règles de l'art ou en présence d'écarts improvisés de pression ou coups de bélier;
- Mauvais fonctionnements dus au manque de lubrification causée par la température de l'eau chaude trop élevée;
- Décharges électrostatiques, décharges électriques conduites/induites provoquées par la foudre ou par d'autres phénomènes extérieurs au produit, perturbations électromagnétiques irradiées, fourniture d'énergie électrique intermittente ou non continue;
- Réparations exécutées par du personnel non autorisé/spécialisé;

**I****CARATTERISTICHE TECNICHE E CONDIZIONI DI UTILIZZO**

Caratteristiche idrauliche	
Pressione di esercizio	Temperatura
Min 2 bar - Max 5 bar	Min 10°C - Max 65°C

- A pressioni dell'acqua oltre 5 bar, è necessario installare una valvola di riduzione di pressione a 3 bar alla connessione dei flessibili di alimentazione.

**RACCOMANDAZIONI GENERALI E DI SICUREZZA**

- Controllare sempre l'integrità degli imballi, essi contengono materiali fragili, occorre maneggiarli con cura ed evitare che subiscano urti;
- La predisposizione degli impianti idrici, i collegamenti e le connessioni devono essere effettuate da personale qualificato che deve garantire il rispetto delle disposizioni nazionali vigenti, nonché essere abilitato ad effettuare tali interventi;
- La colonna non è destinata a essere usata da bambini e da persone con capacità ridotte, se non sotto la supervisione di un adulto o di un tutor;
- I flessibili di alimentazione, una volta collegati, non devono restare in tensione (eventualmente utilizzare adeguate prolunge) o in torsione;

**E****CARACTERÍSTICAS TÉCNICAS Y CONDICIONES DE USO**

Características Hidráulicas	
Presión de ejercicio	Temperatura
Min 2 bar - Máx 5 bar	Min 10°C - Máx 65°C

- Para presiones de agua superiores a 5 bares, es necesario instalar una válvula de reducción de presión regulada a 3 bares a la conexión de flexible de alimentación.

**RECOMENDACIONES GENERALES Y DE SEGURIDAD**

- Revisar siempre la integridad de los embalajes, los mismos contienen materiales frágiles, se requiere manipularlos con cuidado y evitar que sufran golpes;
- La predisposición de las instalaciones hídricas, las conexiones deben ser efectuadas por personal cualificado que debe garantizar el respeto de las disposiciones nacionales vigentes, así como también estar habilitado para efectuar tales intervenciones;
- La columna de ducha no puede ser usada por niños e por personas con deficiencias físicas, si no es bajo la supervisión de un adulto o tutor;
- Los flexibles de alimentación, una vez conectados, no deben quedar en tensión (eventualmente utilizar adecuadas extensiones) o en torsión;

**P****CARACTERÍSTICAS TÉCNICAS E  
CONDIÇÕES DE UTILIZAÇÃO**

Características Hidráulicas	
Pressão de funcionamento	Temperatura
Min 2 bar - Max 5 bar	Min 10°C - Max 65°C

- A pressão da água acima de 5 bares, é necessário instalar uma válvula de redução de pressão regulada a 3 bares à conexão de flexível de alimentação.

**RECOMENDAÇÕES GERAIS E DE  
SEGURANÇA**

- Verifique sempre a integridade das embalagens. Estas contêm materiais frágeis, sendo necessário manuseá-las com cuidado e evitar que sofram choques;
- A disposição dos sistemas hídricos e eléctricos, as ligações e conexões devem ser executadas por pessoal qualificado, que deve garantir o respeito das disposições nacionais vigentes, para além de estar habilitado a executar tais intervenções;
- A coluna do chuveiro não pode ser usada por crianças e pessoas com dificuldades motoras se não estiverem acompanhadas por um adulto ou tutor;
- Uma vez ligados, os tubos flexíveis de alimentação não devem permanecer sob tensão (utilizar, eventualmente, extensores adequados) ou torção;

**F****CARACTERISTIQUES TECHNIQUES ET  
CONDITIONS D'UTILISATION**

Caractéristiques hydrauliques	
Pression d'exercice	Température
Min 2 bar - Max 5 bar	Min 10°C - Max 65°C

- Lorsque la pression de l'eau est supérieure à 5 bar, il est nécessaire d'installer une vanne réductrice de pression à 3 bar au raccordement des flexibles d'alimentation.

**RECOMMANDATIONS GÉNÉRALES ET  
DE SÉCURITÉ**

- Toujours contrôler l'intégrité des emballages, ils contiennent du matériel fragile, il faut les manipuler avec soin et éviter qu'ils ne subissent des chocs;
- La prédisposition des installations hydriques et électriques, les raccordements et les connexions doivent être effectués par du personnel qualifié qui doit garantir le respect des dispositions nationales en vigueur, ainsi qu'être habilité à effectuer ces interventions;
- La colonne n'est pas destinée à être utilisée par des enfants ou des personnes aux capacités réduites, sauf sous la supervision d'un adulte ou d'un tuteur;
- Les flexibles d'alimentation, une fois raccordé, ne doivent pas rester sous tension (éventuellement utiliser des rallonges adéquates) ou en torsion;

**I****CONDIZIONI GENERALI DI GARANZIA****Durata della garanzia: vedere la scatola.**

Il periodo di garanzia inizia a decorrere dalla data di acquisto del prodotto (data indicata sulla prova d'acquisto: scontrino o fattura).

**La garanzia si applica soltanto dietro presentazione della prova d'acquisto.**

L'applicazione della garanzia non ha l'effetto di prolungarne la durata.

La garanzia copre tutti i difetti attribuibili al prodotto rilevati durante il normale utilizzo.

La garanzia è limitata al ripristino o alla sostituzione della parte difettosa con un pezzo identico oppure alla sostituzione del prodotto.

La garanzia non copre in nessun caso le spese di trasporto o quelle di rimozione e ricollocazione del prodotto in oggetto.

**La garanzia decade se non sono rispettate le seguenti condizioni di esercizio raccomandate nel presente manuale.****Sono esclusi dalla garanzia difetti/anomalie/malfunzionamenti in seguito a:**

- danni dovuti al trasporto;
- installazione non effettuata correttamente e/o nel caso non siano state rispettate le modalità di montaggio specificate sulle istruzioni allegate;
- utilizzo di accessori diversi da quelli contenuti nella confezione;
- inceppamento o bloccaggio dovuti a incrostazioni, calcare, sabbia, limatura o impurità presenti nell'acqua;
- perdite dovute a guarnizioni danneggiate durante l'installazione, non lubrificate o usurate;
- graffi, ammaccature o rotture causati da manipolazione errata o urti accidentali;
- impiego di prodotti corrosivi o abrasivi per la pulizia;
- prodotti deteriorati in seguito al gelo;
- mancanza di manutenzione o manutenzione non adeguata o non conforme alle raccomandazioni allegate "pulizia e manutenzione";
- Impianto idrico non realizzato a regola d'arte o in presenza di sbalzi improvvisi di pressione o colpi d'ariete;
- malfunzionamenti dovuti a mancanza di lubrificazione causata dalla temperatura dell'acqua calda troppo elevata;
- Scariche elettrostatiche, scariche elettriche condotte/indotte provocate da fulmini o altri fenomeni esterni al prodotto, disturbi elettromagnetici irradiati, fornitura di energia elettrica intermittente o non continuativa;
- riparazioni eseguite da personale non autorizzato/specializzato;

**E****CONDICIONES GENERALES DE GARANTÍA****Duración de la garantía: revisar el embalaje.**

El periodo de garantía inicia a contarse desde la fecha de compra del producto (fecha indicada en el comprobante de compra: recibo o factura).

**La garantía se aplica sólo tras presentación del comprobante de compra.**

La aplicación de la garantía no tiene el efecto de prolongar su duración.

La garantía cubre todos los defectos atribuibles al producto relevados durante el normal uso.

La garantía está limitada al reajuste o a la sustitución de la parte defectuosa con una pieza idéntica o a la sustitución del producto.

La garantía no cubre en ningún caso los gastos de transporte o los de remoción y recolocación del producto en objeto.

**La garantía caduca si no han sido respetadas las siguientes condiciones de ejercicio recomendadas en el presente manual.****Están excluidos de la garantía defectos/anomalías/malfuncionamientos en consecuencia a:**

- daños debidos al transporte;
- instalación no efectuada correctamente y/o en el caso no se hayan respetado las modalidades de montaje especificadas en las instrucciones adjuntas;
- uso de accesorios diferentes a los contenidos en la confección;
- atascamiento o bloqueo debidos a incrustaciones, cal, arena, aserrín o impurezas presentes en el agua;
- fugas debidas a juntas dañadas durante la instalación, no lubricadas o desgastadas;
- rayones, magulladuras o roturas causadas por manipulación errada o choque accidental;
- empleo de productos corrosivos o abrasivos para la limpieza;
- productos deteriorados tras haber congelado;
- falta de mantenimiento o mantenimiento no adecuado o no conforme a las recomendaciones adjuntas "limpieza y mantenimiento";
- instalación hídrica no realizada según establecido o en presencia de variaciones repentinas de presión o golpes de ariete;
- malfuncionamientos debidos a falta de lubricación causada por la temperatura del agua caliente muy elevada;
- descargas electrostáticas, descargas eléctricas conducidas/inducidas provocadas por rayos u otros fenómenos externos al producto, disturbios electromagnéticos irradiados, abastecimiento de energía eléctrica intermitente o no continuada;
- reparaciones ejecutadas por personal no autorizado/especializado;

**I****PULIZIA E MANUTENZIONE**

Pulizia delle superfici in vetro  
Usare prodotti specifici per vetri e cristalli

Pulizia delle parti in acrilico e alluminio e superfici satinate, verniciate  
Utilizzare prodotti generici non aggressivi

Pulizia della rubinetteria e superfici cromate  
Utilizzare esclusivamente panni o spugne inumiditi

NB: In ogni caso non utilizzare mai panni o spugne abrasivi, detersivi in polvere, a base di alcool o ammoniacca, acidi, acetone, solventi.

Nel caso gli orifizi di soffione, getti laterali e doccetta si ostruiscano durante l'utilizzo, è sufficiente utilizzare un ago per liberare il foro ostruito.

**P****LIMPEZA E MANUTENÇÃO**

Limpeza das superfícies de vidro  
Use produtos específicos para vidros e cristais

Limpeza das peças em acrílico e alumínio e superfícies acetinadas, envernizadas  
Use produtos genéricos não agressivos

Limpeza de torneiras e superfícies cromadas  
Use exclusivamente panos ou esponjas humedecidas

Nota: Em qualquer caso, nunca use panos ou esponjas abrasivas, detergentes em pó, à base de álcool ou amoníaco, ácidos, acetonas, solventes.

Caso os orifícios da cabeça do chuveiro, dos jactos laterais e do chuveiro de mão fiquem obstruídos durante a utilização, basta utilizar uma agulha para desbloquear o orifício obstruído.

**E****LIMPIEZA Y MANTENIMIENTO**

Limpieza de las superficies en vidrio  
Usar productos específicos para vidrios y cristales

Limpieza de las partes en acrílico y aluminio y superficies satinadas, pintadas  
Utilizar productos genéricos no agresivos

Limpieza de la grifería y superficies cromadas  
Utilizar exclusivamente paños o esponjas húmedas

Nota: en todo caso no utilizar nunca paños o esponjas abrasivas, detergentes en polvo, a base de alcohol o amonio, ácidos, acetona, solventes.

En caso de que los orificios de la ducha, chorros laterales y ducha de mano se obstruyan durante el uso, es suficiente utilizar una aguja para liberar el hueco obstruido.

**F****NETTOYAGE ET ENTRETIEN**

Nettoyage des surfaces en verre  
Utiliser des produits spécifiques pour verres et vitres

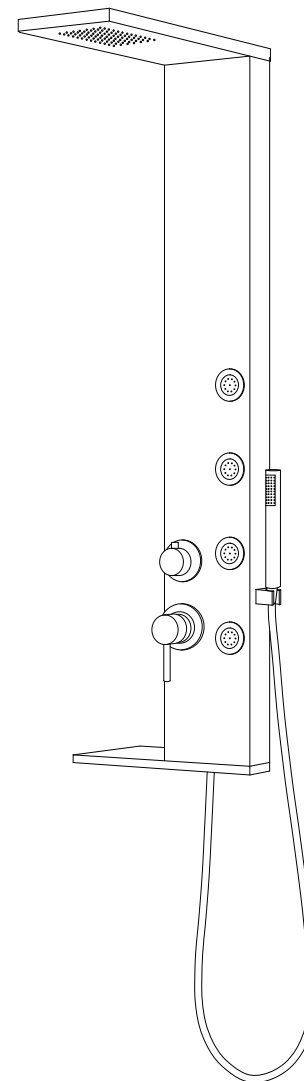
Nettoyage des parties en acrylique et aluminium et surfaces satinées, peintes  
Utiliser des produits génériques non agressifs

Nettoyage de la robinetterie et surfaces chromées  
Utiliser exclusivement des chiffons ou des éponges humides

NB: Dans tous les cas ne jamais utiliser de chiffons ou éponges abrasives, détergents en poudre, à base d'alcool ou ammoniac, acides, acétone, solvants.

Dans le cas où les orifices de la pomme, des jets latéraux et de la douchette se boucheraient pendant l'utilisation, il suffit d'utiliser une aiguille pour libérer le trou bouché.

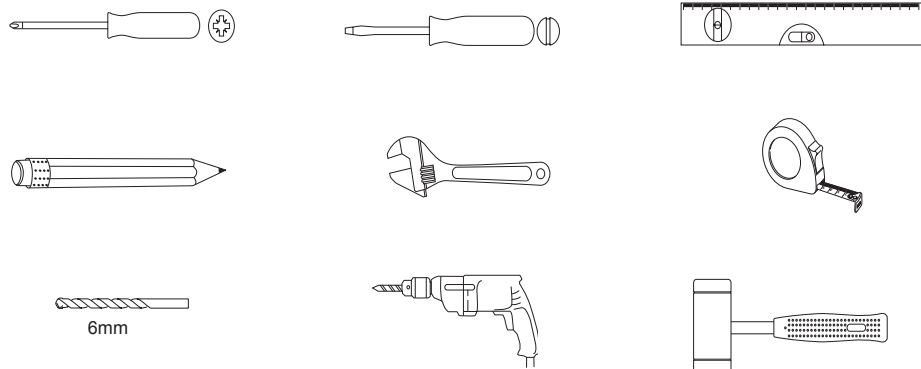
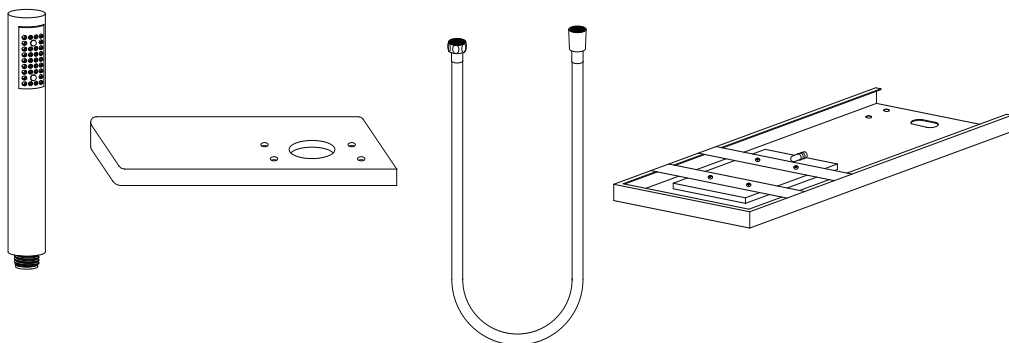
## - ISTRUZIONI DI MONTAGGIO - INSTRUCCIONES DE MONTAJE - INSTRUÇÕES DE MONTAGEM - INSTRUCTIONS DE MONTAGE



[01]x2 [02]x4 [03]x4 [05]x4 [06]x1 [07]x8 [08]x8 [09]x2



[10]x1 [11]x1 [12]x1 [13]x1



**I**

**ANOMALIE / SOLUZIONI**

- ATTENZIONE: PRIMA DI EFFETTUARE QUALSIASI INTERVENTO, CHIUDERE L' ALIMENTAZIONE IDRAULICA

ANOMALIA IDRAULICA	CAUSA POSSIBILE	SOLUZIONE
Perdita posteriore	Conessioni idrauliche posteriori non corrette	Verificare ed eventualmente stringere le fascette di tenuta dei tubi
Perdita da miscelatore	Cartuccia allentata / difettosa	Stringere o sostituire
Perdita da deviatore	Meccanismo allentato / difettoso	Stringere o sostituire
Perdita da getti frontali	Guarnizioni montate male	Riposizionare le guarnizioni
	Allentati	Stringere i getti frontali
L' acqua non raggiunge la temperatura selezionata	I flessibili sono collegati in modo errato rispetto all' alimentazione dell' acqua.	Chiudere l' acqua e invertire i collegamenti

**P**

**ANOMALIAS / SOLUÇÕES**

- ATENÇÃO: ANTES DE EXECUTAR QUALQUER INTERVENÇÃO, FECHER A ALIMENTAÇÃO HIDRÁULICA

ANOMALIA HIDRÁULICA	CAUSA POSSÍVEL	SOLUÇÃO
Fugas posteriores	Ligações hidráulicas posteriores incorrectas	Verificar e eventualmente apertar os atilhos de vedação dos tubos
Fugas no misturador	Cartucho solto/ defeituoso	Fixar ou Substituir
Fugas no inversor	Mecanismo alentado/ defeituoso	Fixar ou Substituir
Fugas nos jactos frontais	Juntas incorrectamente montadas	Reposicionar as juntas
	Soltas	Fixar os jactos frontais
A água não está à temperatura seleccionada	O tubos flexíveis foram incorrectamente ligados em relação à alimentação da água	Fechar a água, inverter as ligações dos tubos flexíveis

**E**

**ANOMALÍAS/SOLUCIONES**

- CUIDADO: ANTES DE EFECTUAR CUALQUIER INTERVENCIÓN, CERRAR LA ALIMENTACIÓN HIDRÁULICA

ANOMALÍA HIDRÁULICA	CAUSA POSIBLE	SOLUCIÓN
Fuga posterior	Conexiones hidráulicas posteriores no correctas	Verificar y eventualmente apretar las abrazaderas de los tubos
Fuga desde la mezcladora	Cartucho alentado/defectuoso	Apretar o Sustituir
Fuga desde el desviador	Mecanismo alentado/defectuoso	Apretar o sustituir
Fuga desde chorros frontales	Juntas montadas mal	Reposicionar las juntas
	Alentados	Apretar los chorros frontales
El agua no está a la temperatura seleccionada	Las mangueras no se han conectado correctamente con la alimentación del agua	Cerrar el agua, invertir las conexiones de las mangueras

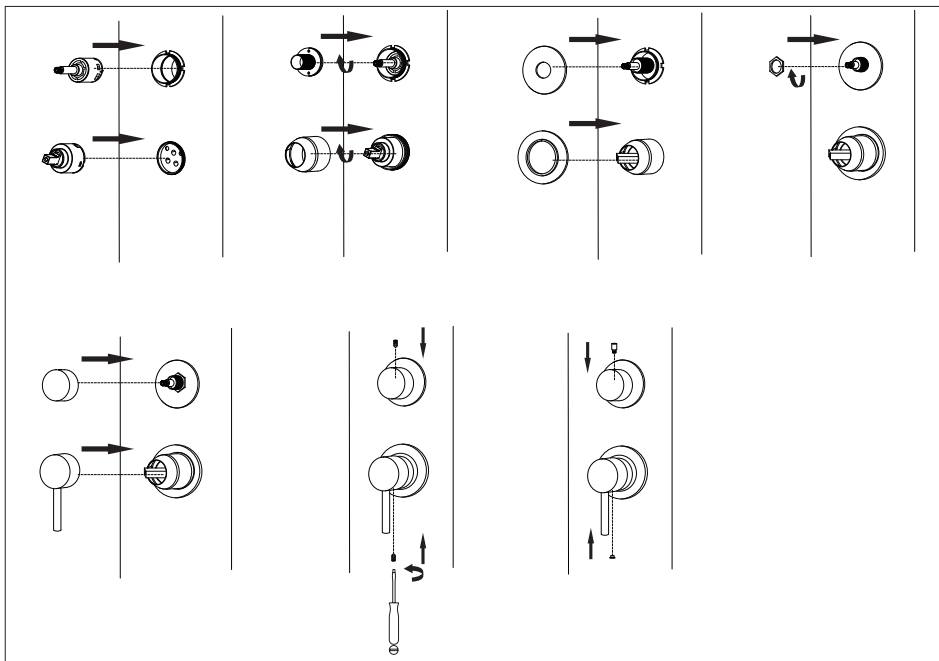
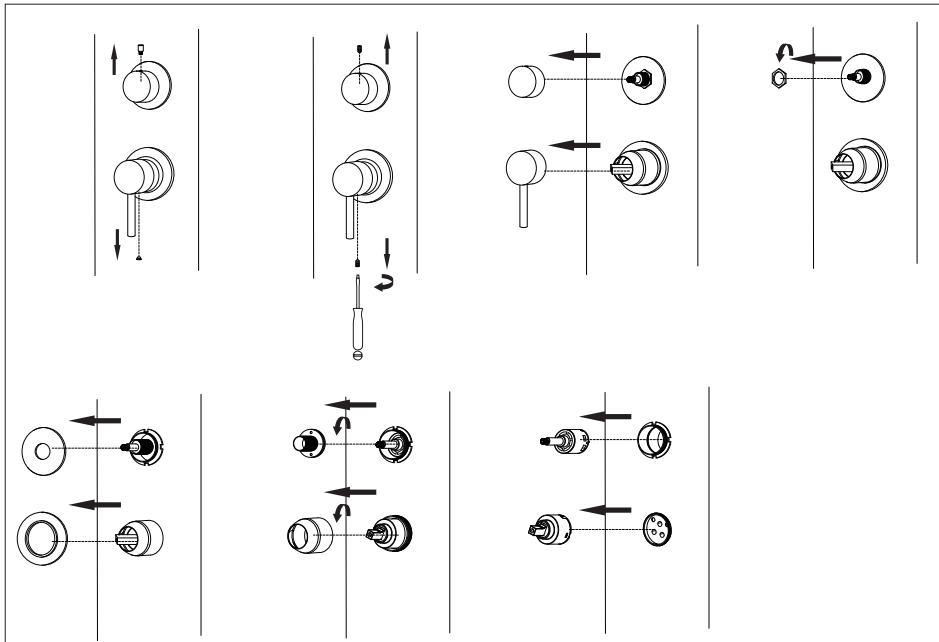
**F**

**ANOMALIES / SOLUTIONS**

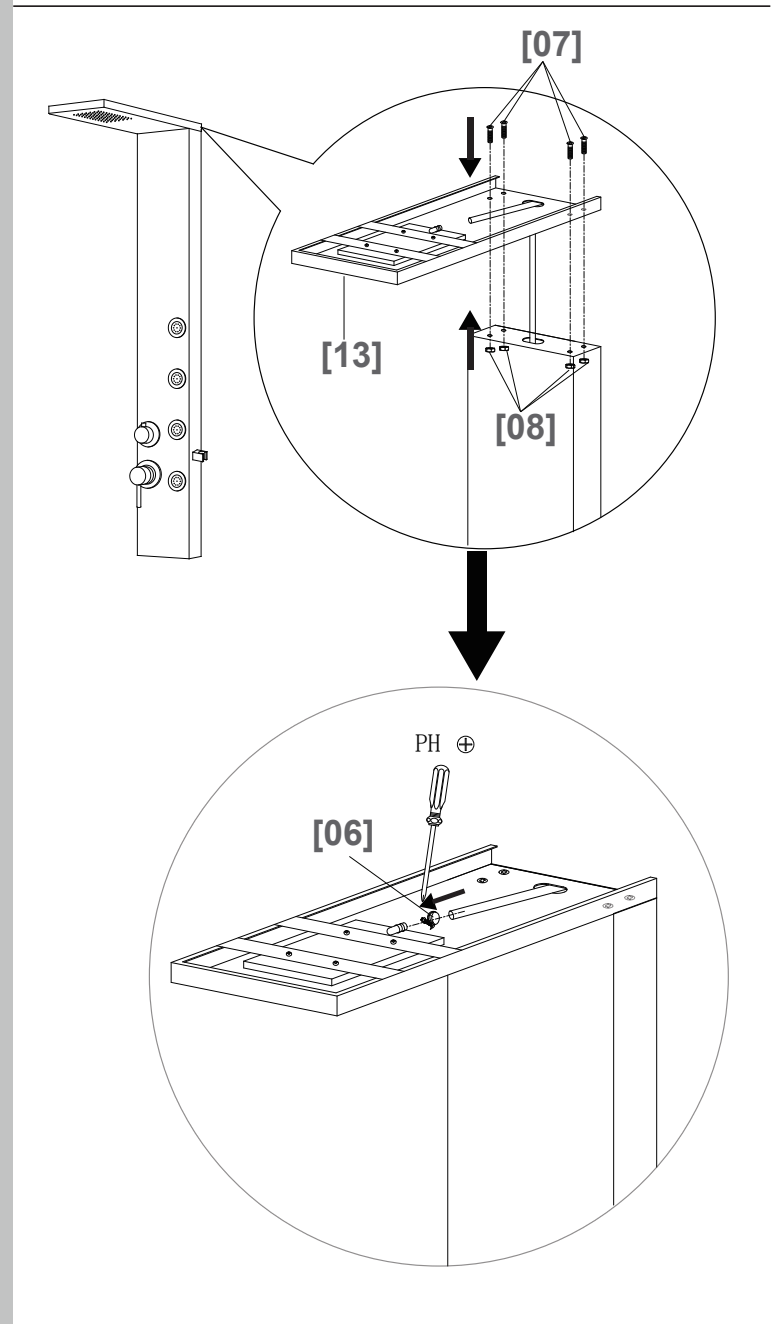
- ATTENTION: AVANT D'EFFETUER TOUTE INTERVENTION, FERMER L'ALIMENTATION HYDRAULIQUE

ANOMALIE HYDRAULIQUE	CAUSE POSSIBLE	SOLUTION
Fuite arrière	Connexions hydrauliques arrière non correctes	Vérifier et éventuellement serrer les colliers d'étanchéité des tubes
Fuite du mitigeur	Cartouche desserrée/défectueuse	Serrer ou remplacer
Fuite du déviateur	Mécanisme desserré /défectueux	Serrer ou remplacer
Fuite de jets frontaux	Joints mal montés	Repositionner les joints
	Desserrés	Vérifier le disjoncteur différentiel
L' eau n' est pas à la température sélectionnée	Les flexibles on été connectés de façon erroné à l' alimentation d' eau	Fermer l' eau avant d' inverser la connexion des flexibles





10



3

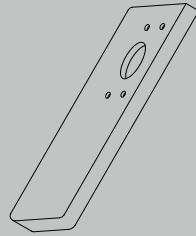
2



[07]

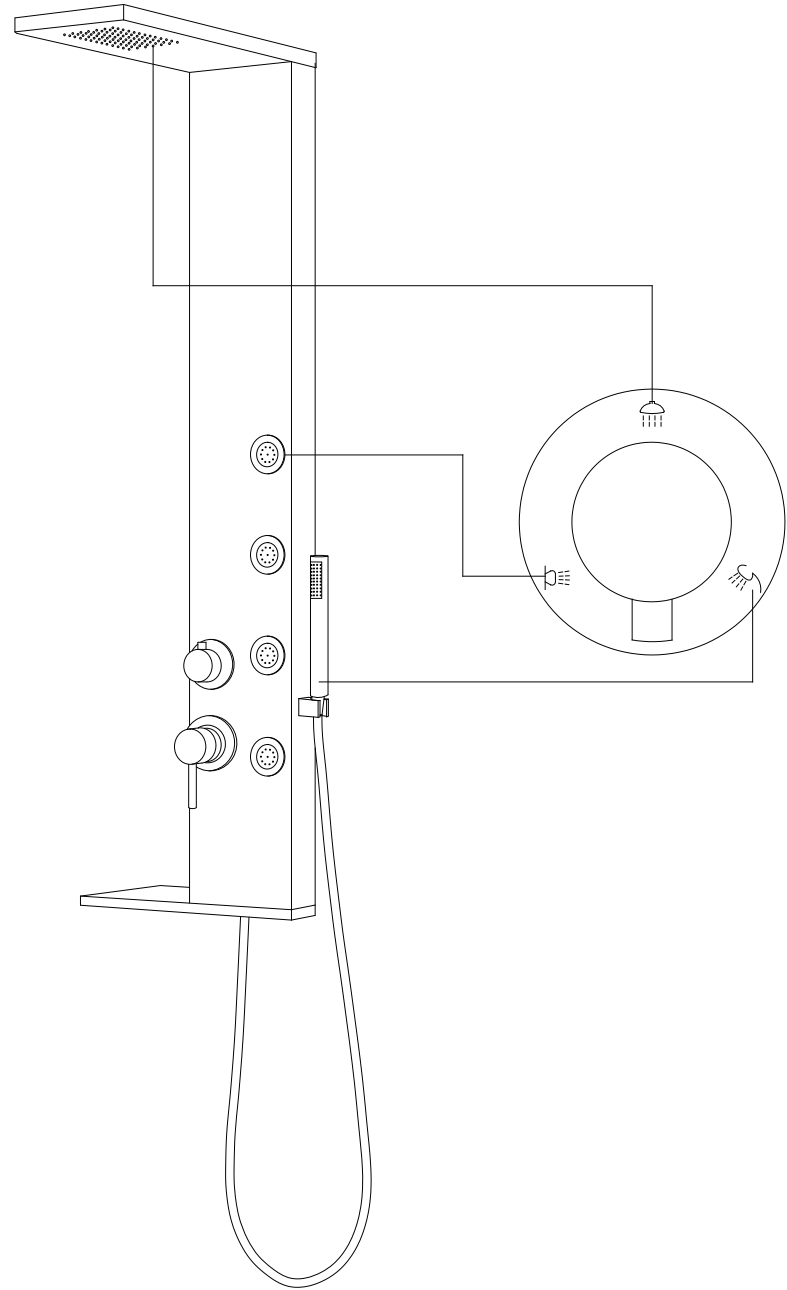
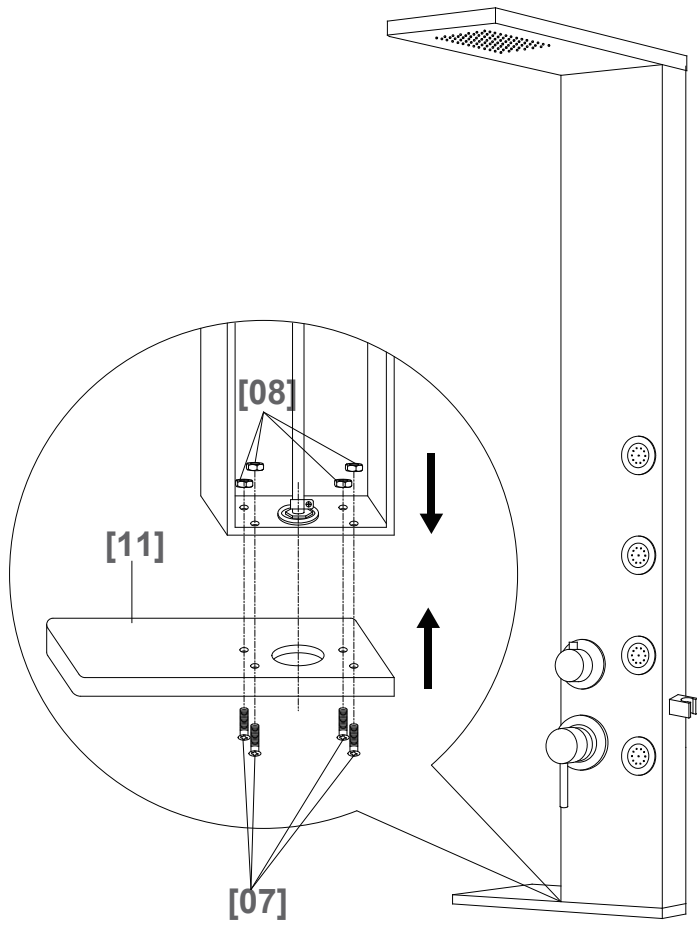


[08]

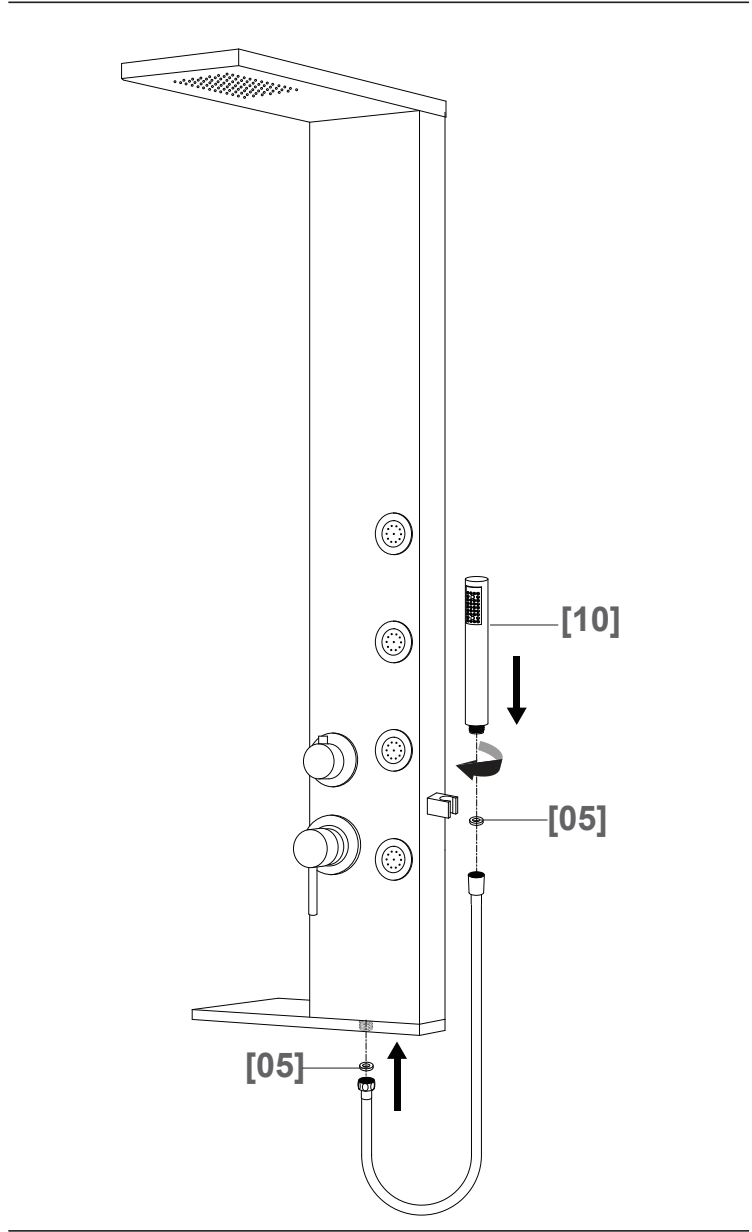


[11]

4



9



**6**

[05]

[10]

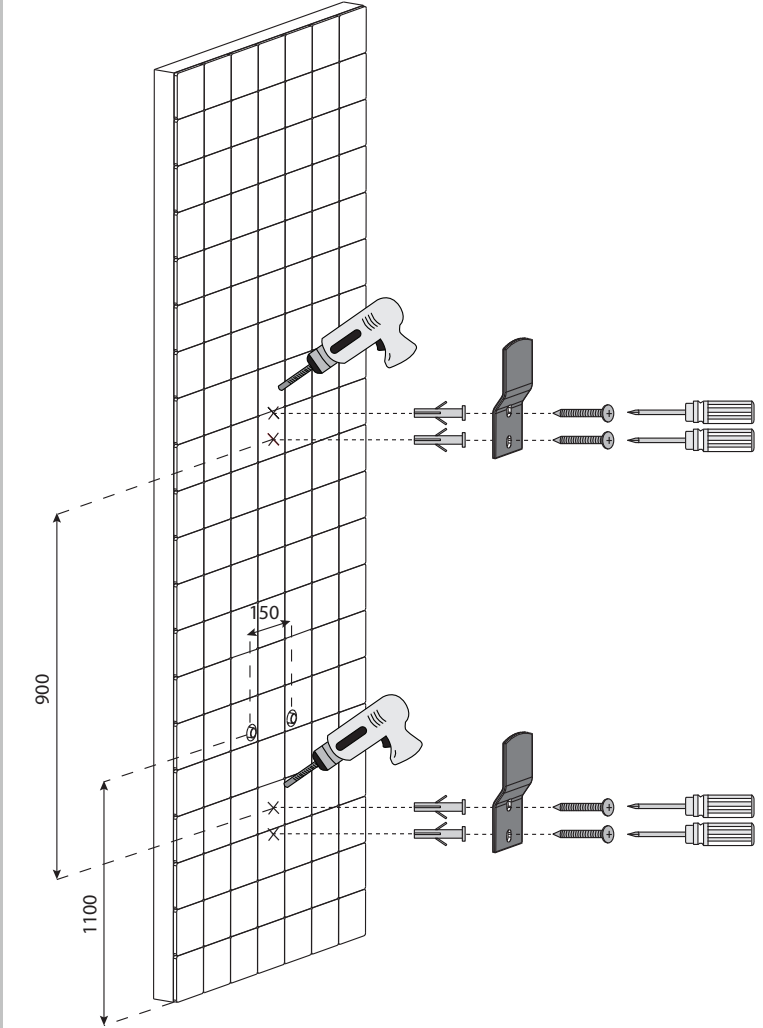
[10]

8

**3**

[01]

6mm



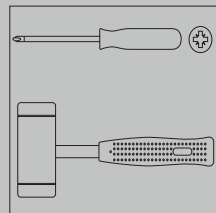
4



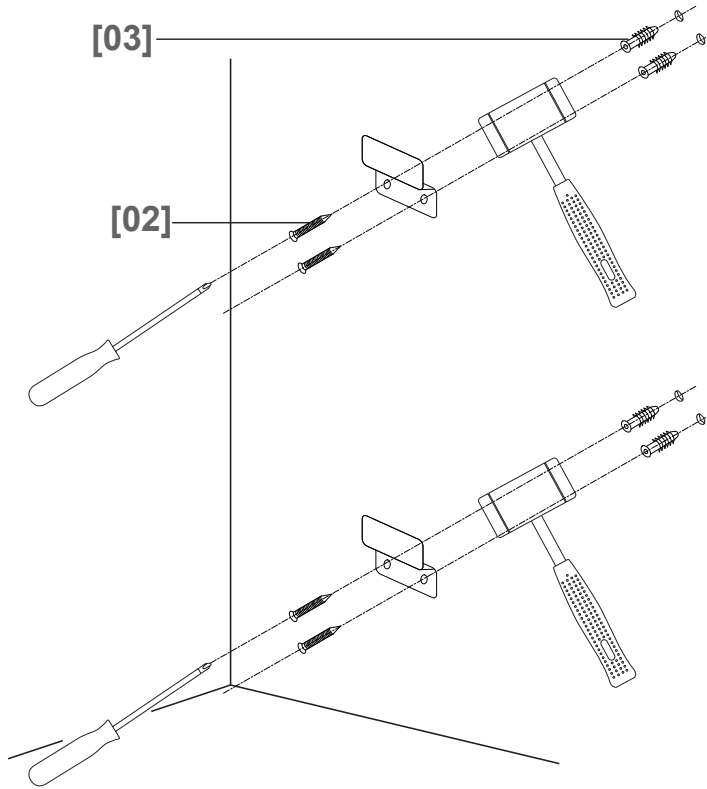
[02]



[03]



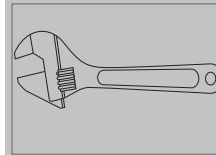
6



5



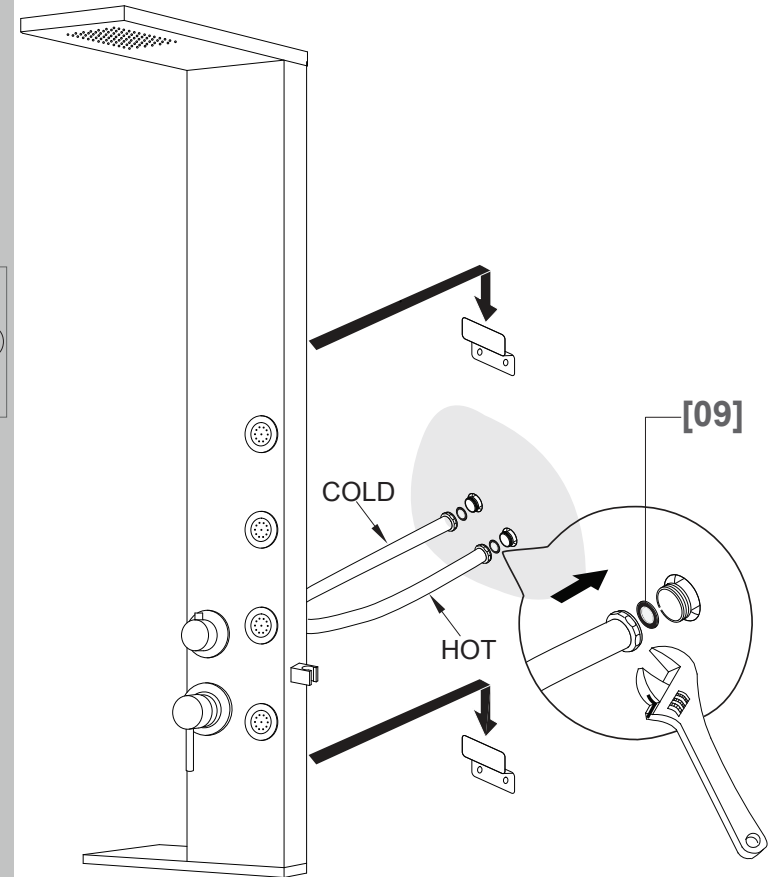
[09]



[09]

COLD

HOT



7