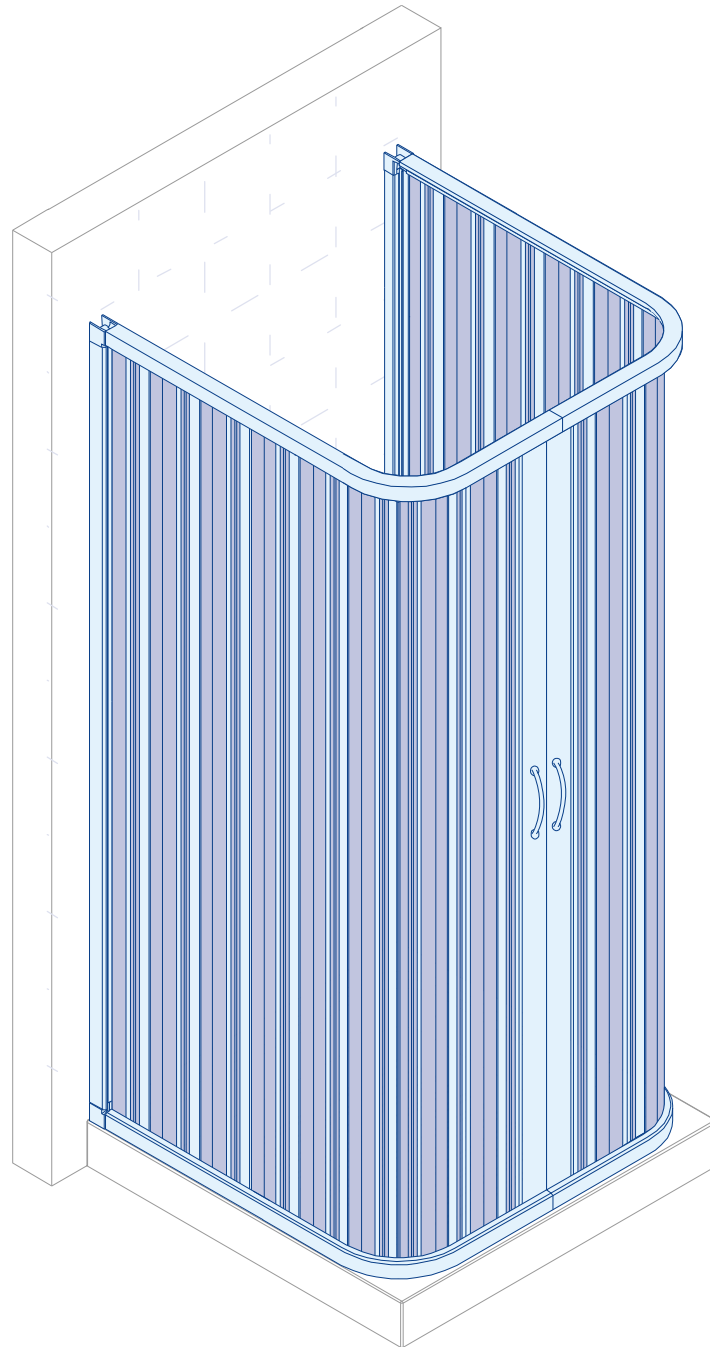




DocciaBox

# SATURNIA VENUSIA

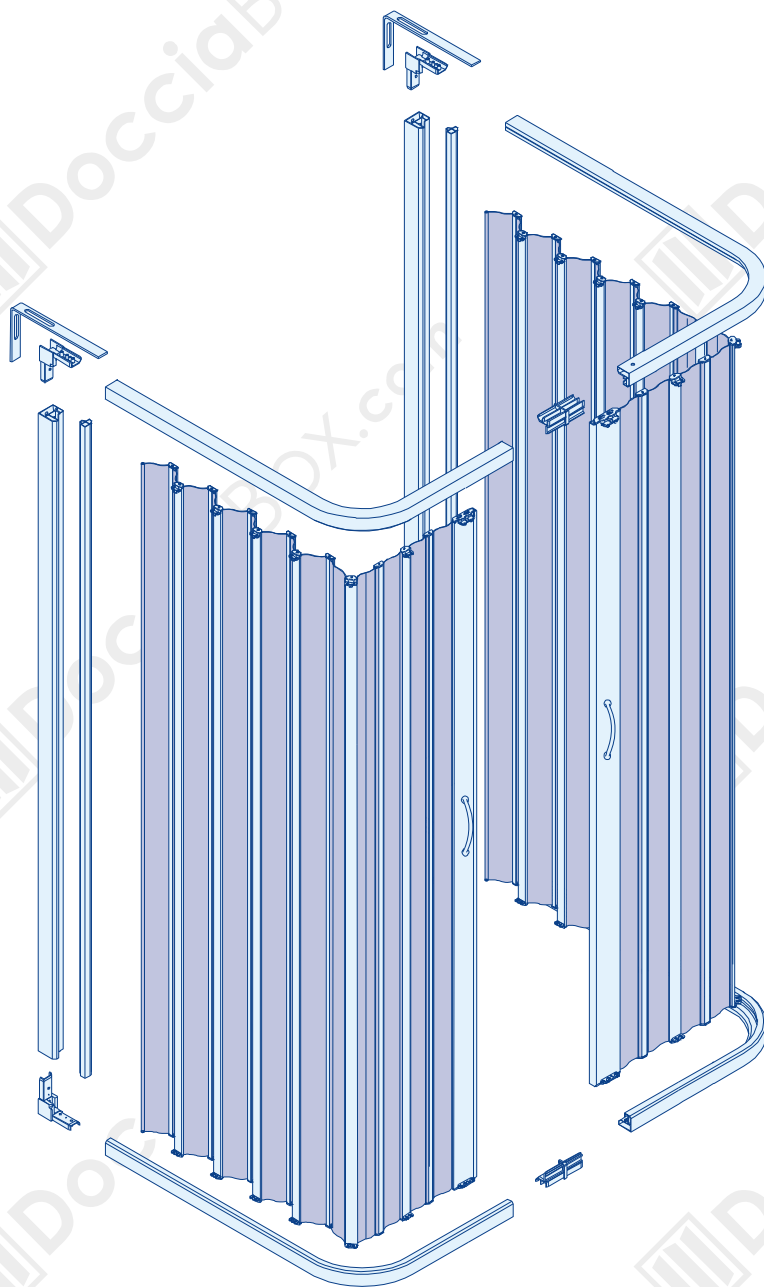
---



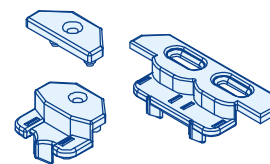
# 1

Controllare i componenti forniti.

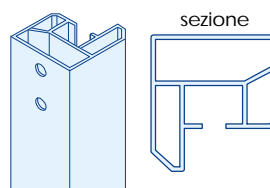
Prima del montaggio controllare se il prodotto ha subito danni durante il trasporto.



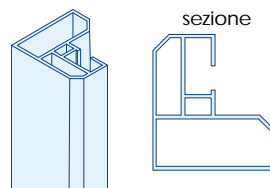
Pezzi di ricambio x3



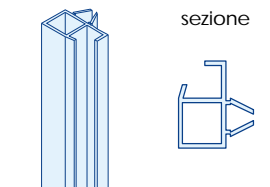
Profilo Laterale x2



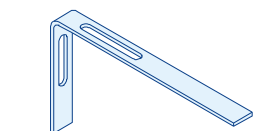
Profilo guida x4



Profilo attacco anta x2



Staffa in ferro x2

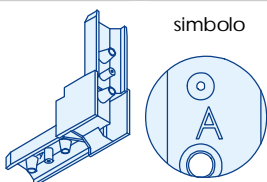


Anta a soffietto

x2

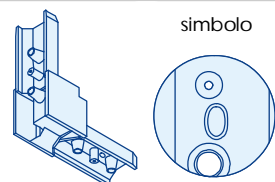
Squadretta angolo con "A" x2

simbolo



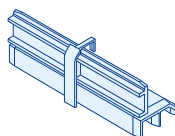
Squadretta angolo con "0" x2

simbolo



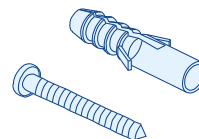
Giunto guide

x2



Tasselli e viti

x10



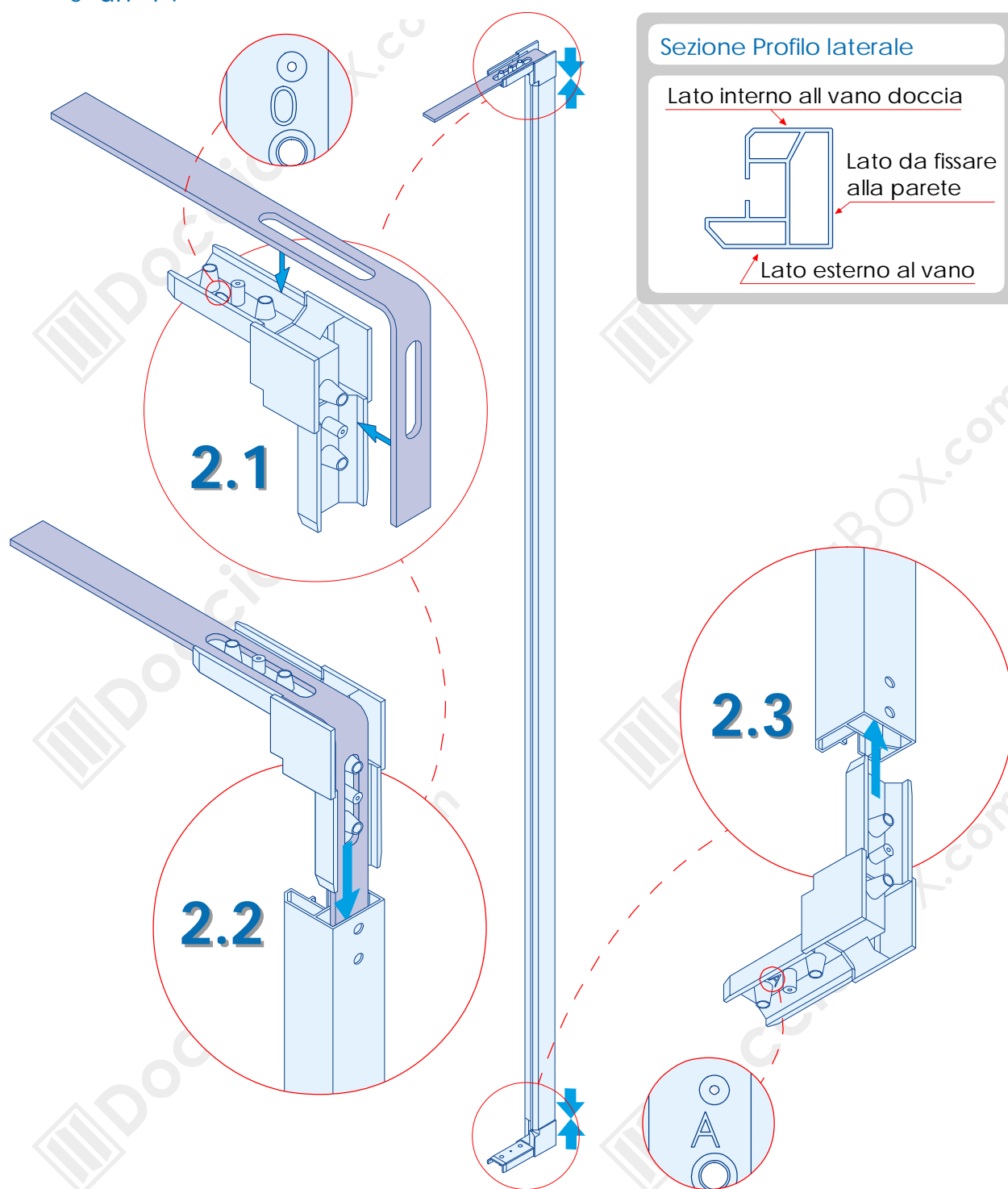
### Utensili per il montaggio:

Livella, Matita, Punteruolo, Martello, Trapano, Punta da muro da 6mm, Cacciavite a croce, Silicone, Pistola per silicone.

**2** Prendere il **profilo laterale destro**, posizionarlo come indicato in figura, con la parte più larga rivolta all'esterno, ed inserire una **staffa in ferro** e una **squadretta ad angolo contrassegnata da uno "0"** nella parte alta (Fig. 2.1 e Fig.2.2) e una **squadretta ad angolo contrassegnata da una "A"** nella parte bassa (Fig. 2.3).

**IMPORTANTE:** I lati delle squadrette contrassegnate dai simboli "A" e "0" non devono essere inserite all'interno del profilo, ma devono restare all'esterno in modo che i simboli restino visibili. La **staffa in ferro** va installata solo nella parte alta.

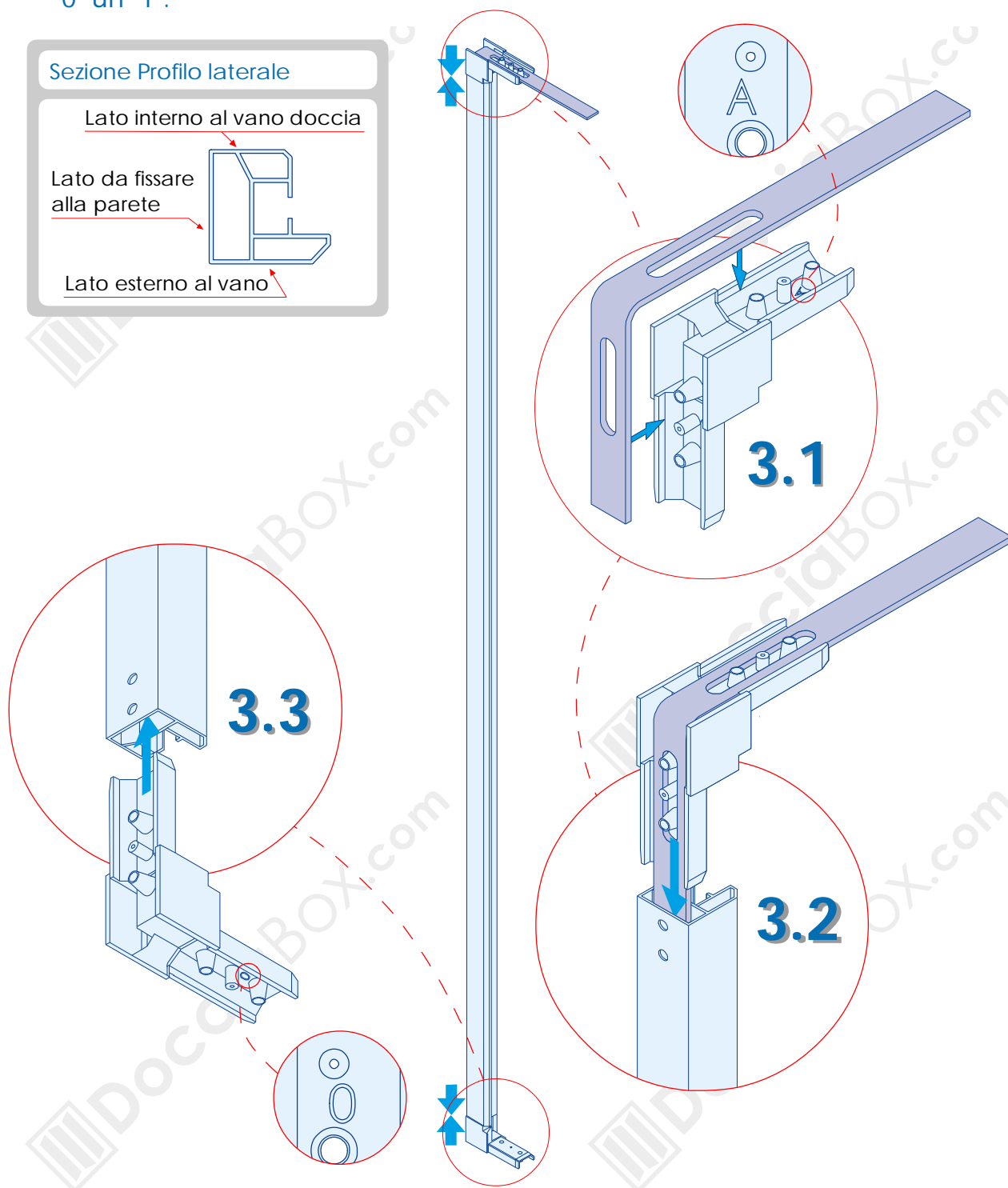
**N.B.** In alcuni box al posto del simbolo "A" viene usata una "X" e al posto dello "0" un "1".



**3** Prendere il **profilo laterale sinistro**, posizionarlo come indicato in figura, con la parte più larga rivolta all'esterno ed inserire una **staffa in ferro** e una **squadretta ad angolo contrassegnata da una "A"** nella parte alta (Fig. 3.1 e Fig. 3.2) e una **squadretta ad angolo contrassegnata da un "0"** nella parte bassa (Fig. 3.3).

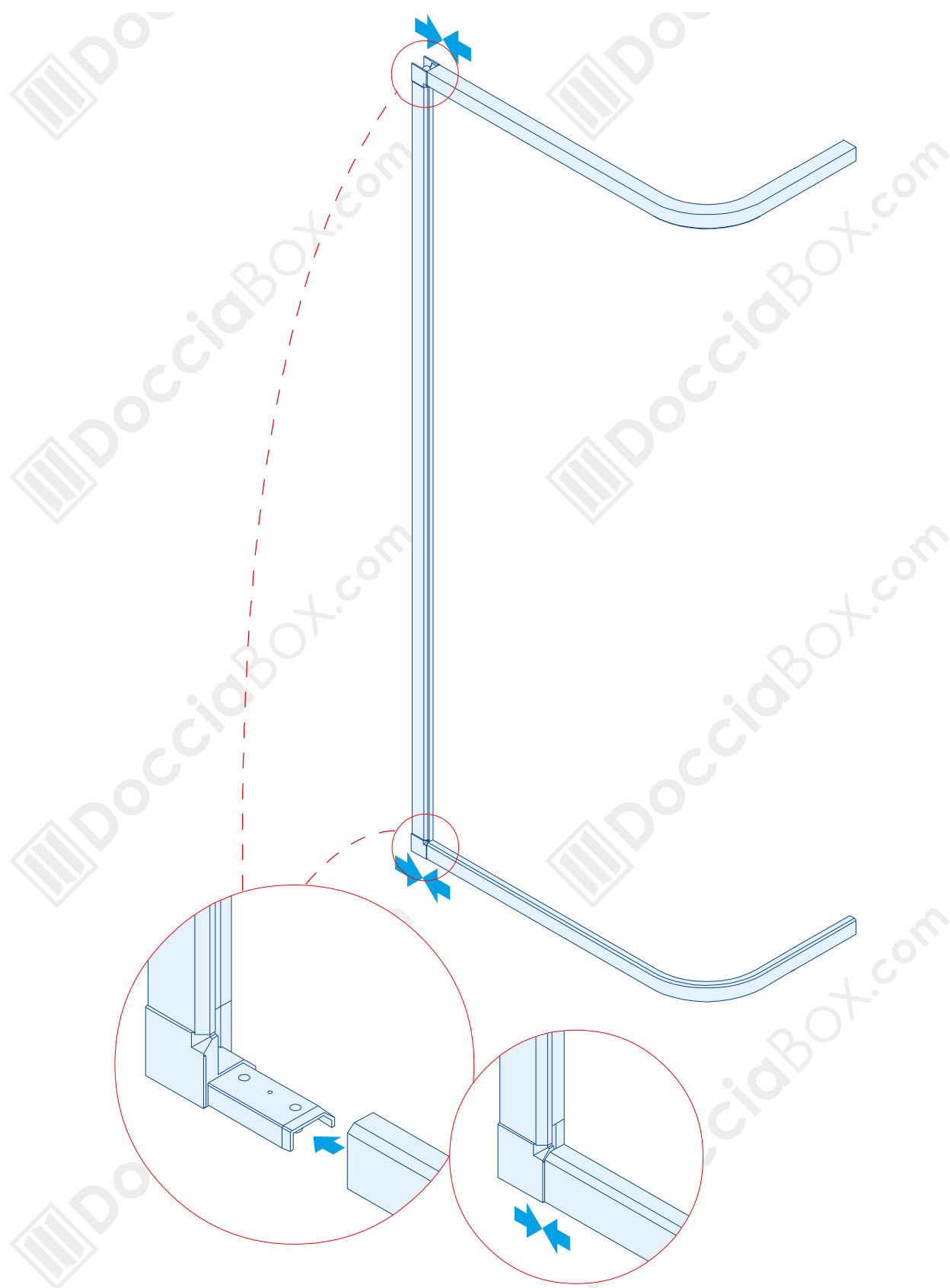
**IMPORTANTE:** I lati delle squadrette contrassegnate dai simboli "A" e "0" non devono essere inserite all'interno del profilo, ma devono restare all'esterno in modo che i simboli restino visibili. La **staffa in ferro** va installata solo nella parte alta.

**N.B.** In alcuni box al posto del simbolo "A" viene usata una "X" e al posto dello "0" un "1".



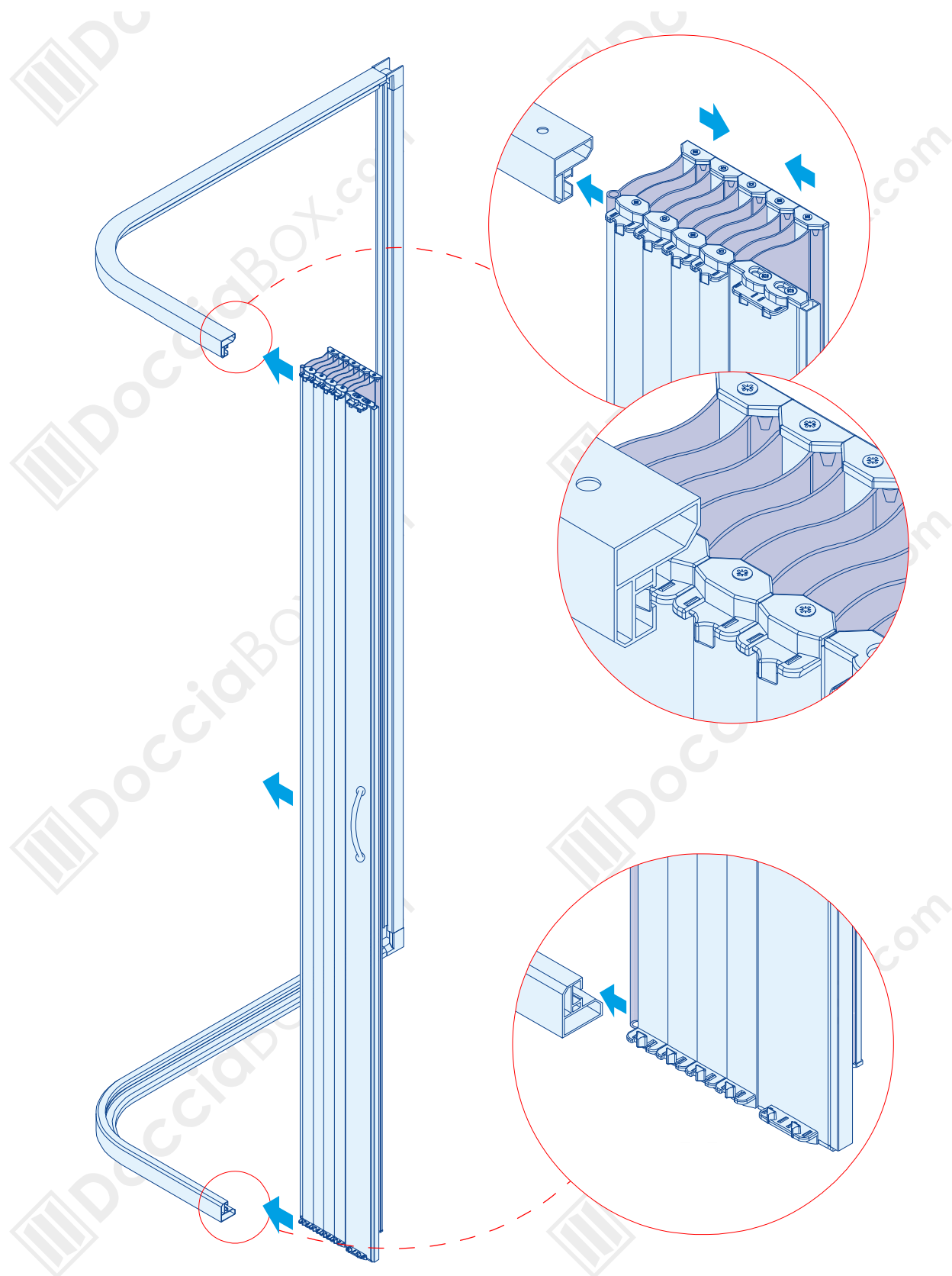
**4** Inserire le **guide**, sia superiore che inferiore, nelle squadrette ad angolo del **profilo laterale sinistro** montato in precedenza.

**5** Eseguire la stessa operazione di cui al punto 4 anche per il **profilo laterale destro**.

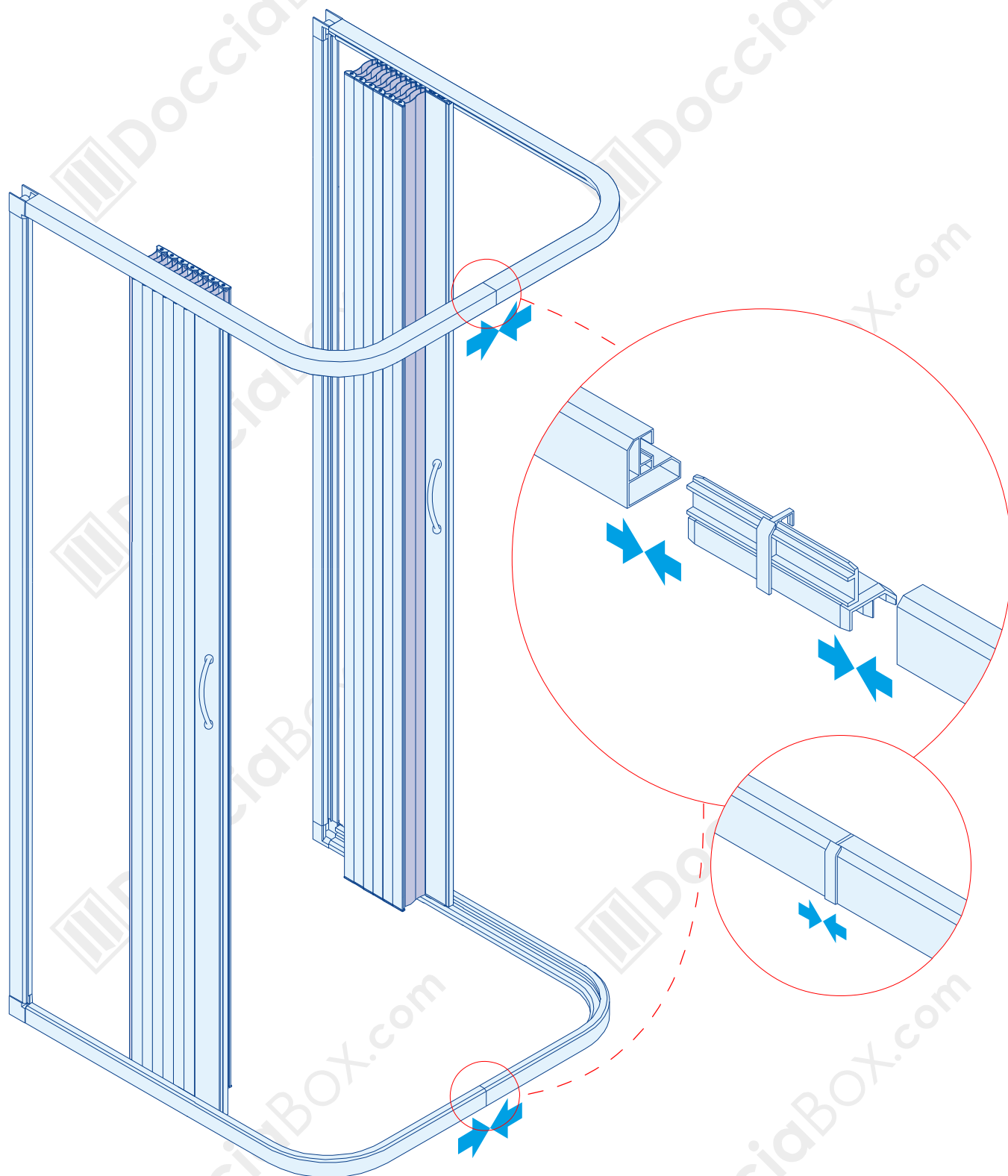


**6** Far scorrere l'anta sinistra nelle guide, sia inferiore che superiore, come indicato in figura, stando attenti che **tutti i supporti** dell'anta vengano inseriti nelle guide. Per facilitare l'operazione **raggruppare l'anta**.

**7** Eseguire la stessa operazione di cui al punto 6 anche per l'anta destra.



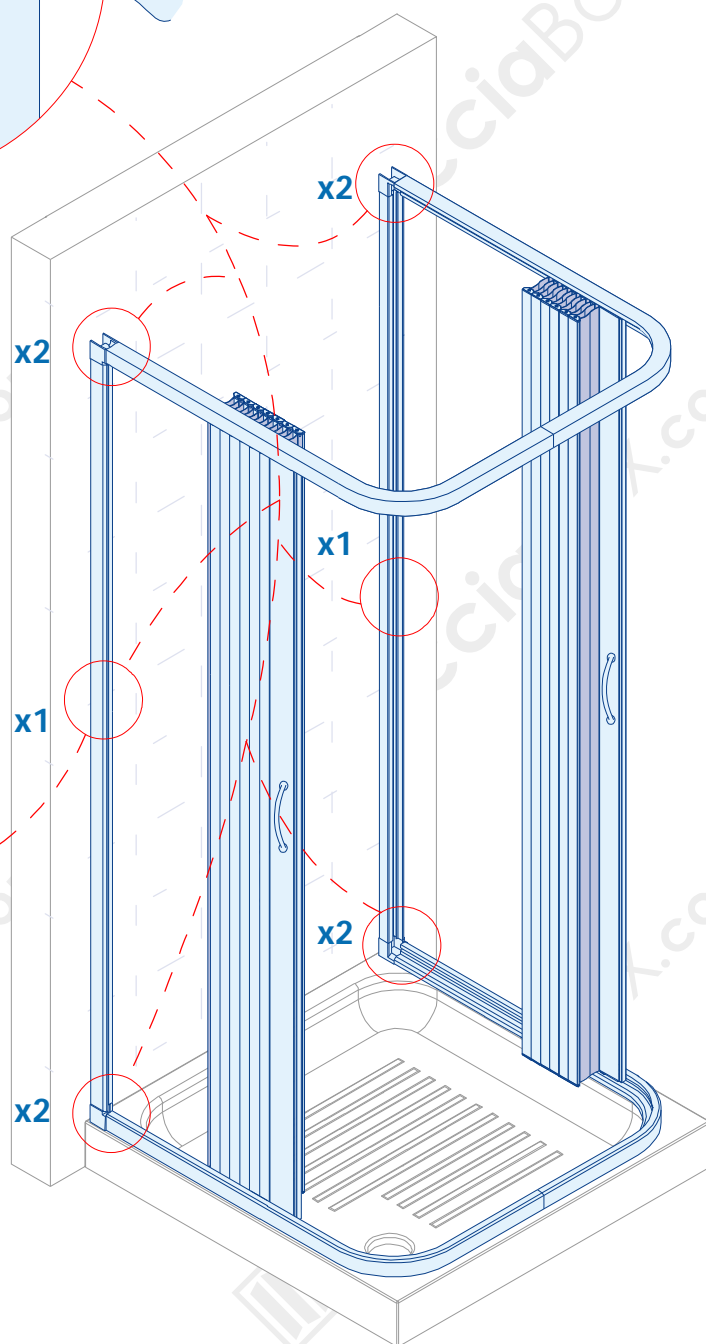
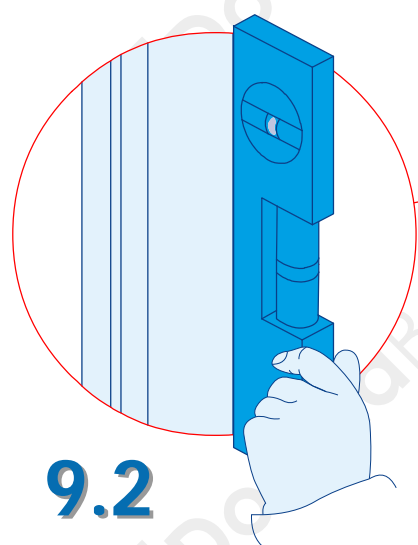
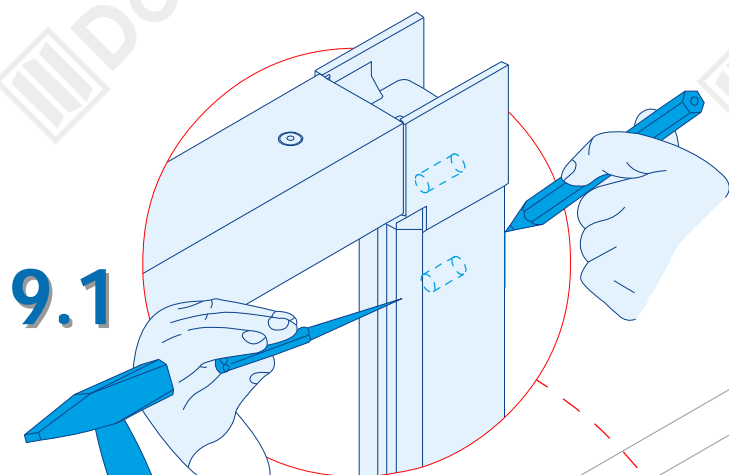
**8** Unire il lato sinistro con il lato destro del box congiungendo le due guide mediante i due **giunti**, sia nella parte alta che nella parte bassa.



**9** Appoggiare il **box assemblato** sul piatto e addossarlo alla parete, come in figura. Segnare sulla parete con un punteruolo, attraverso i **dieci** fori presenti sui profili, la predisposizione per il successivo fissaggio (Fig. 9.1).

**IMPORTANTE:** Il profilo deve essere perfettamente a piombo (Fig. 9.2).

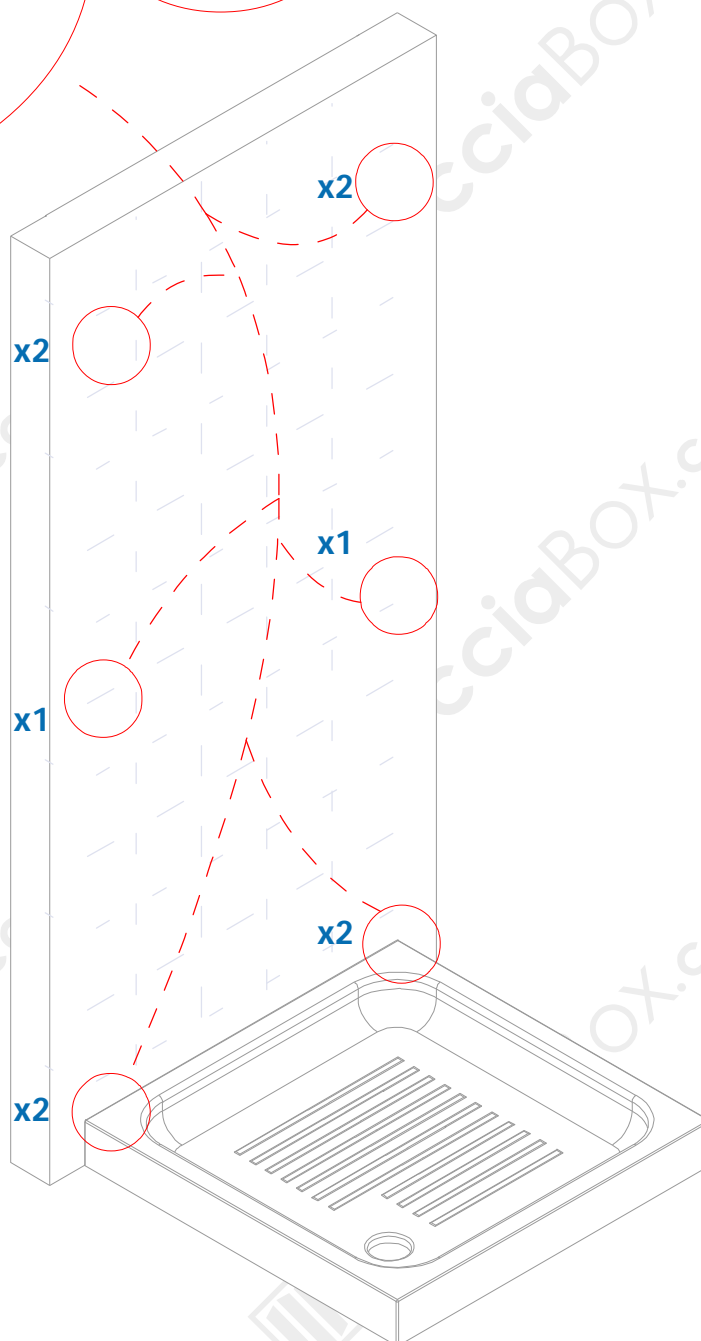
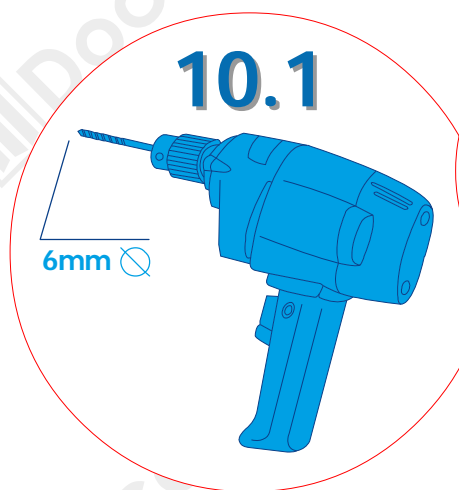
**ATTENZIONE:** Assicurarsi che nella parete non vi siano linee elettriche o telefoniche, tubi dell'acqua o del gas.





**10** Allontanare il box dalla parete e con un trapano effettuare i **dieci** fori dove sono stati predisposti i segni (Fig. 10.1). **Inserire i tasselli nei fori** (Fig. 10.2).

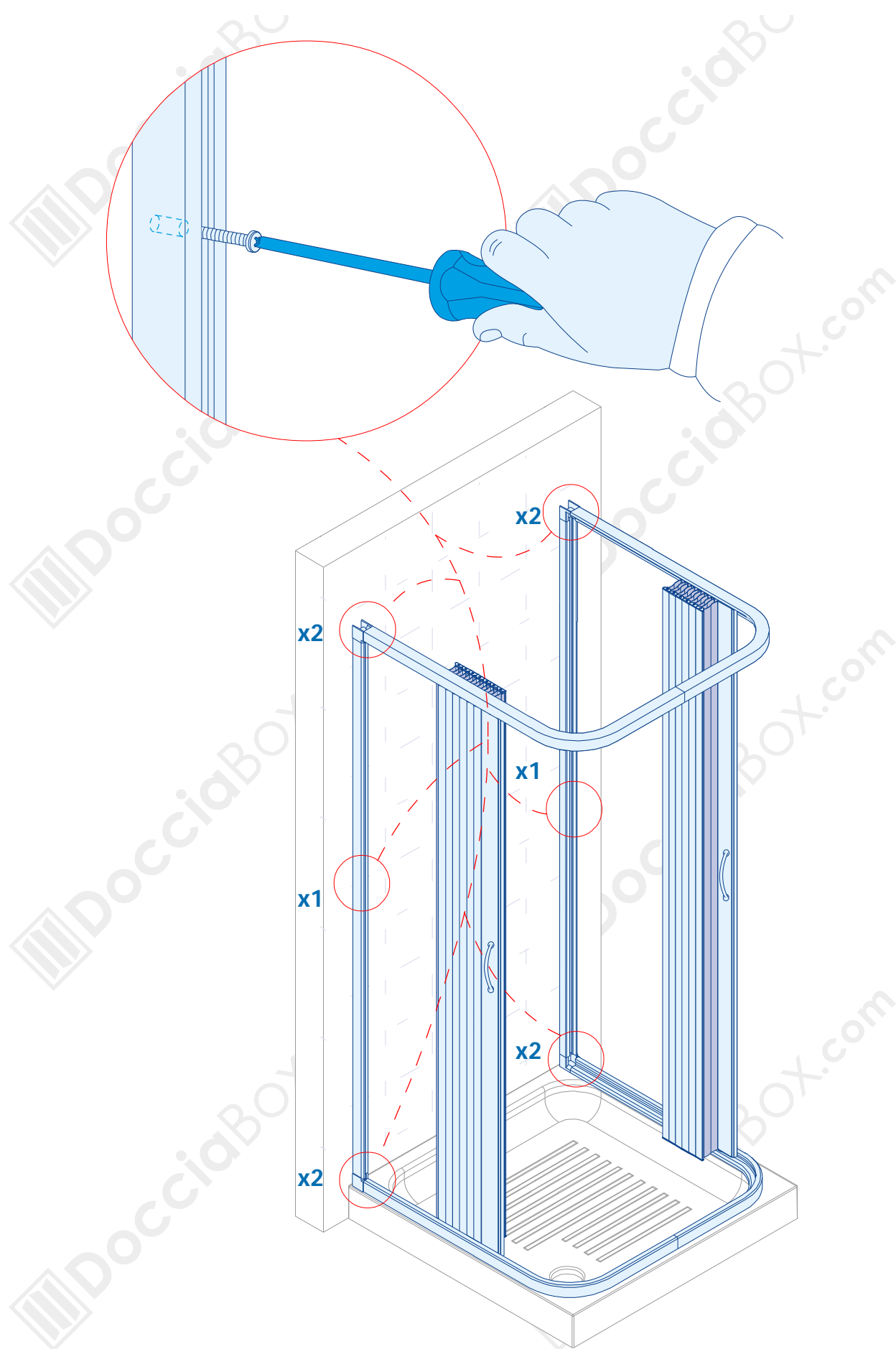
**ATTENZIONE:** Assicurarsi che nella parete non vi siano linee elettriche o telefoniche, tubi dell'acqua o del gas.



# 11

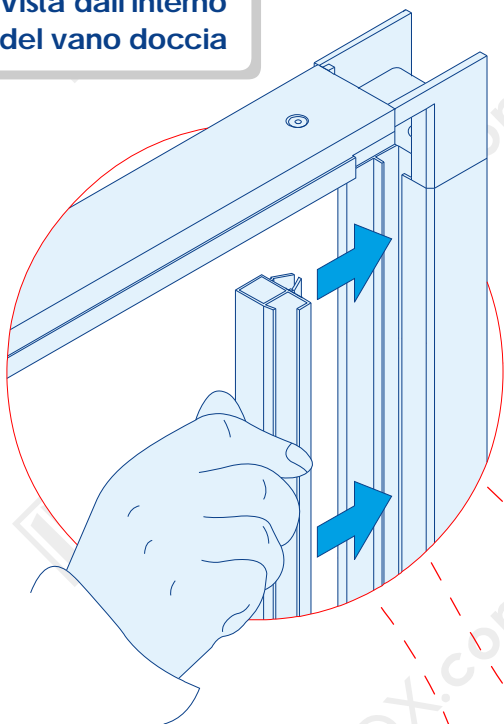
Prendere il box assemblato ed inserirlo nel vano doccia.

**Fissare il box alle pareti** con le viti, facendo attenzione a non forzare eccessivamente.

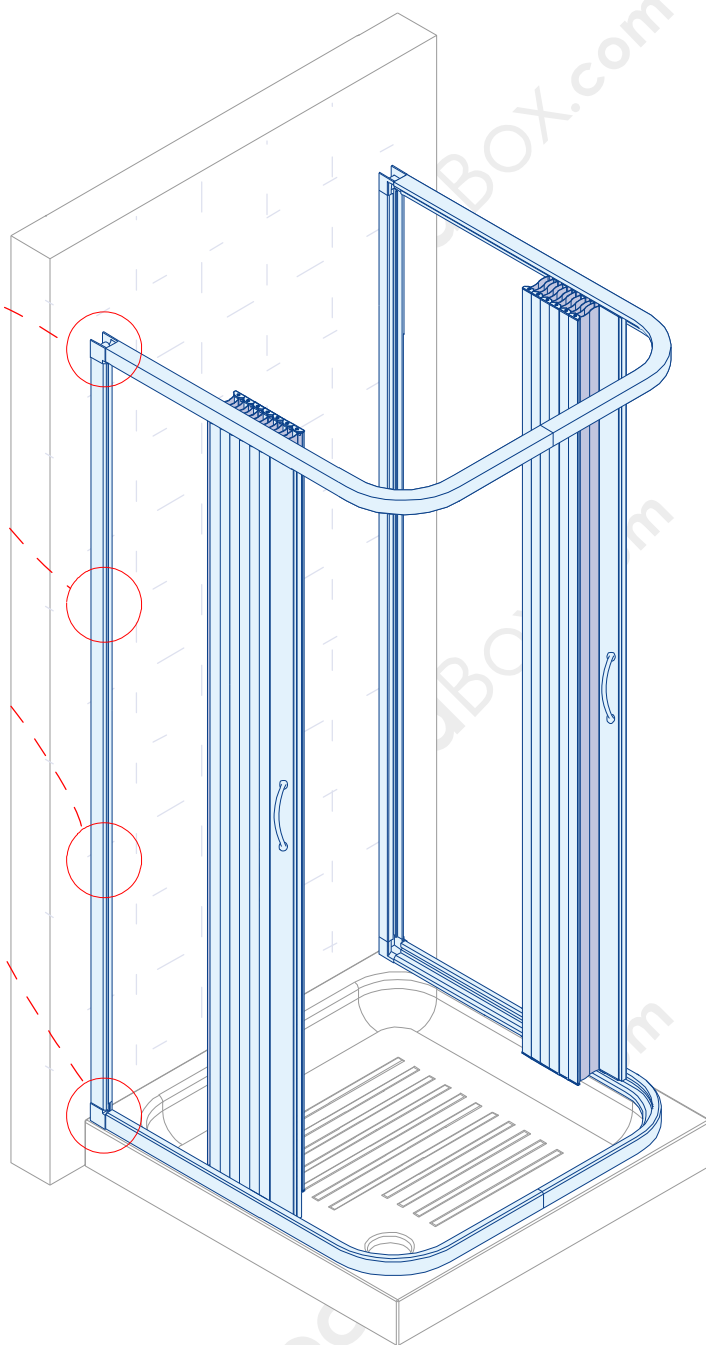
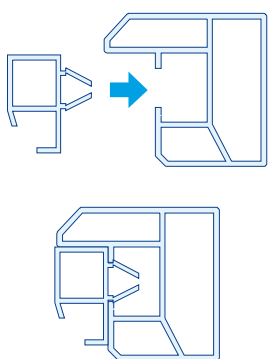


**12** Porsi all'interno del vano doccia ed inserire ad incastro il **profilo attacco** nel **profilo laterale sinistro**. Iniziando dalla parte superiore, esercitare la pressione necessaria a sentire lo scatto d'inserimento, procedere quindi per l'intera lunghezza del profilo laterale.

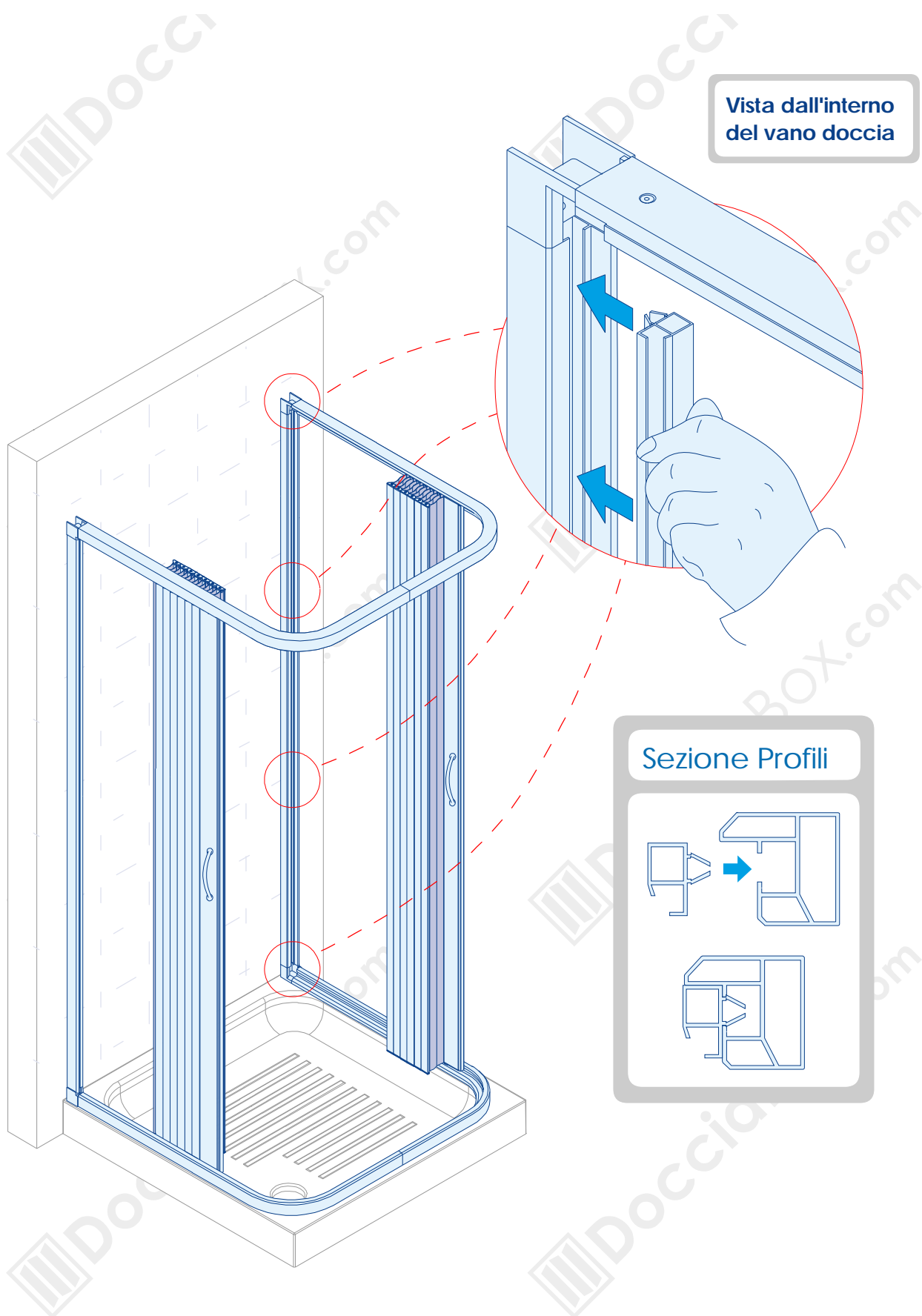
Vista dall'interno  
del vano doccia



Sezione Profili

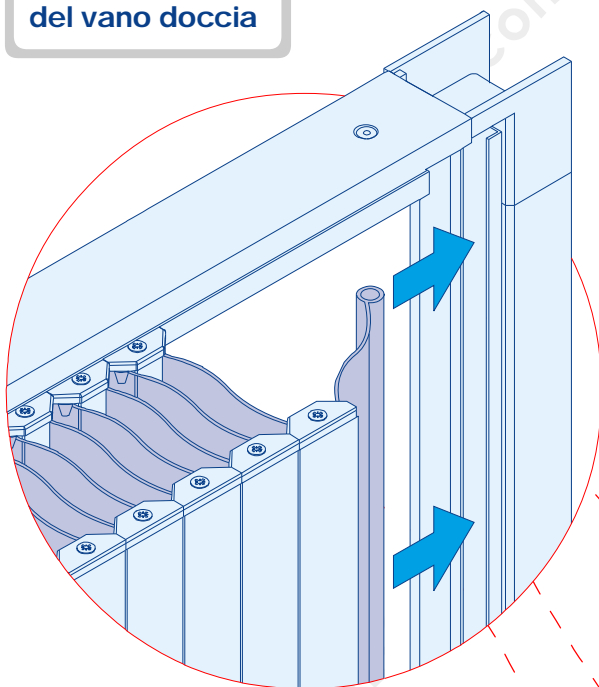


- 13** Eseguire la stessa operazione di cui al punto 12 anche per il **profilo attacco destro**. Porsi **all'interno del vano doccia** ed inserire ad incastro il **profilo attacco anta** nel **profilo laterale destro**. Iniziando dalla parte superiore, esercitare la pressione necessaria a sentire lo scatto d'inserimento, procedere quindi per l'intera lunghezza del profilo laterale.

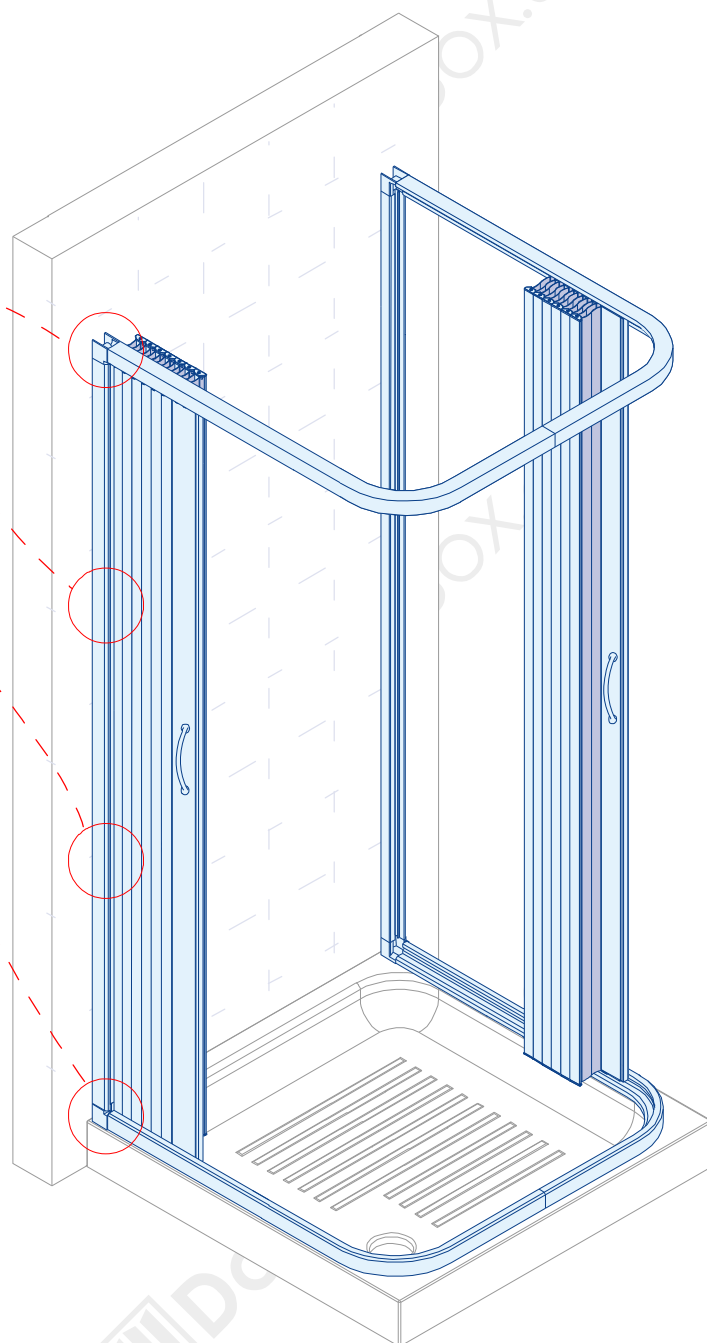
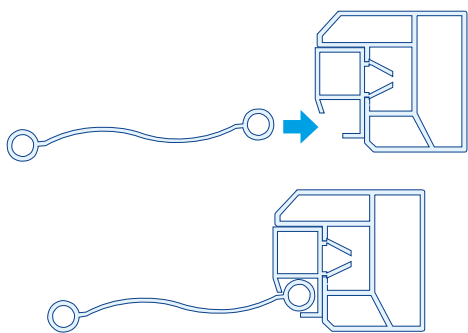


- 14** Dall'interno del vano doccia **inserire** ad incastro l'ultima doga semi-trasparente dell'**anta a soffietto sinistra** nel profilo attacco anta in precedenza installato (Punto 12). Iniziando dalla parte superiore, esercitare la pressione necessaria a sentire lo scatto d'inserimento, procedere quindi per l'intera lunghezza del profilo attacco anta.

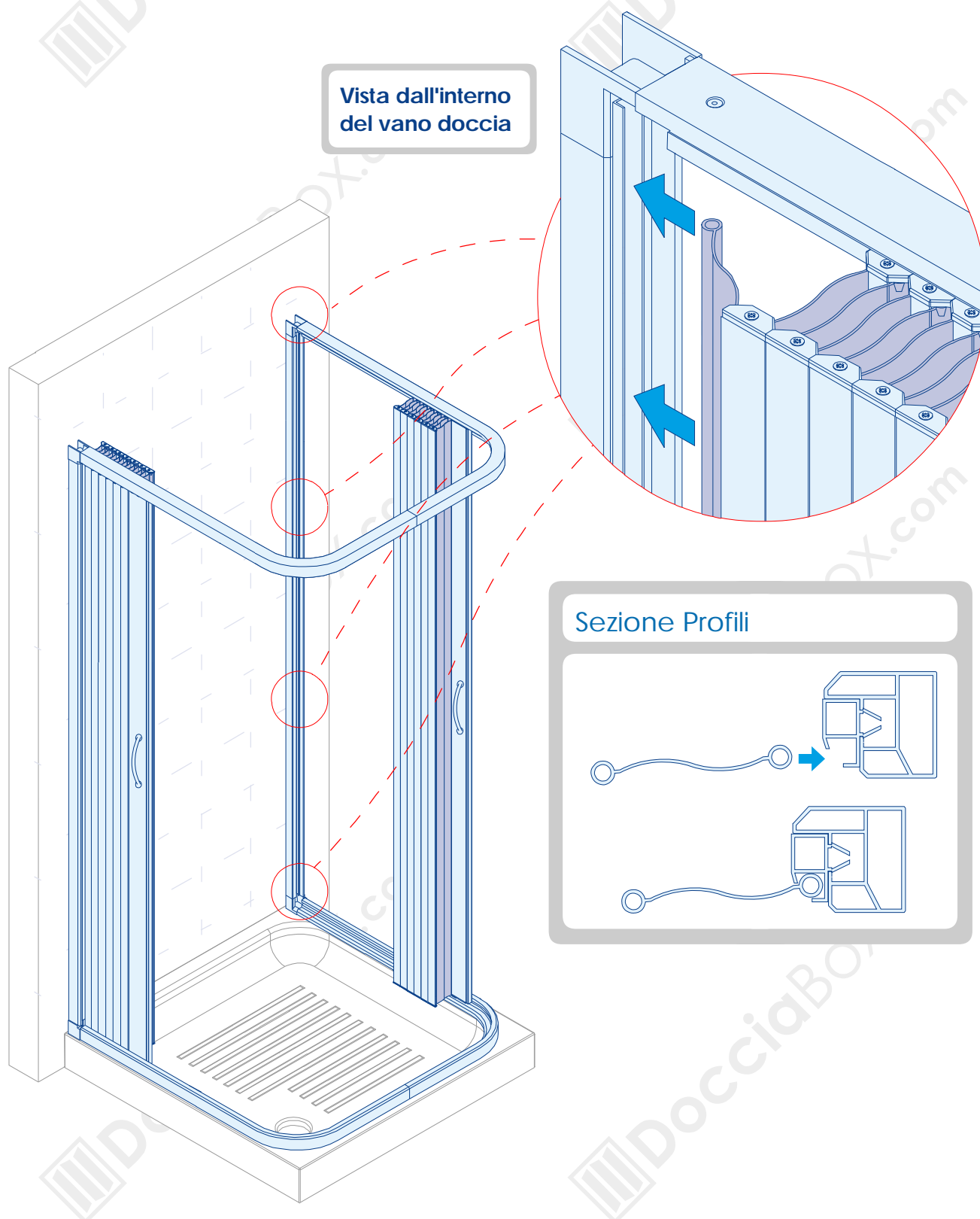
Vista dall'interno  
del vano doccia



Sezione Profili



- 15** Eseguire la stessa operazione di cui al punto 14 anche per l'**anta a soffietto destra**. Dall'interno del vano doccia **inserire** ad incastro l'ultima doga semi-trasparente dell'anta a soffietto destra nel profilo attacco anta in precedenza installato (Punto 13). Iniziando dalla parte superiore, esercitare la pressione necessaria a sentire lo scatto d'inserimento, procedere quindi per l'intera lunghezza del profilo attacco anta.



# 16

**Siliconare la parte esterna del box.** Lasciare asciugare il silicone per almeno 24 ore.

