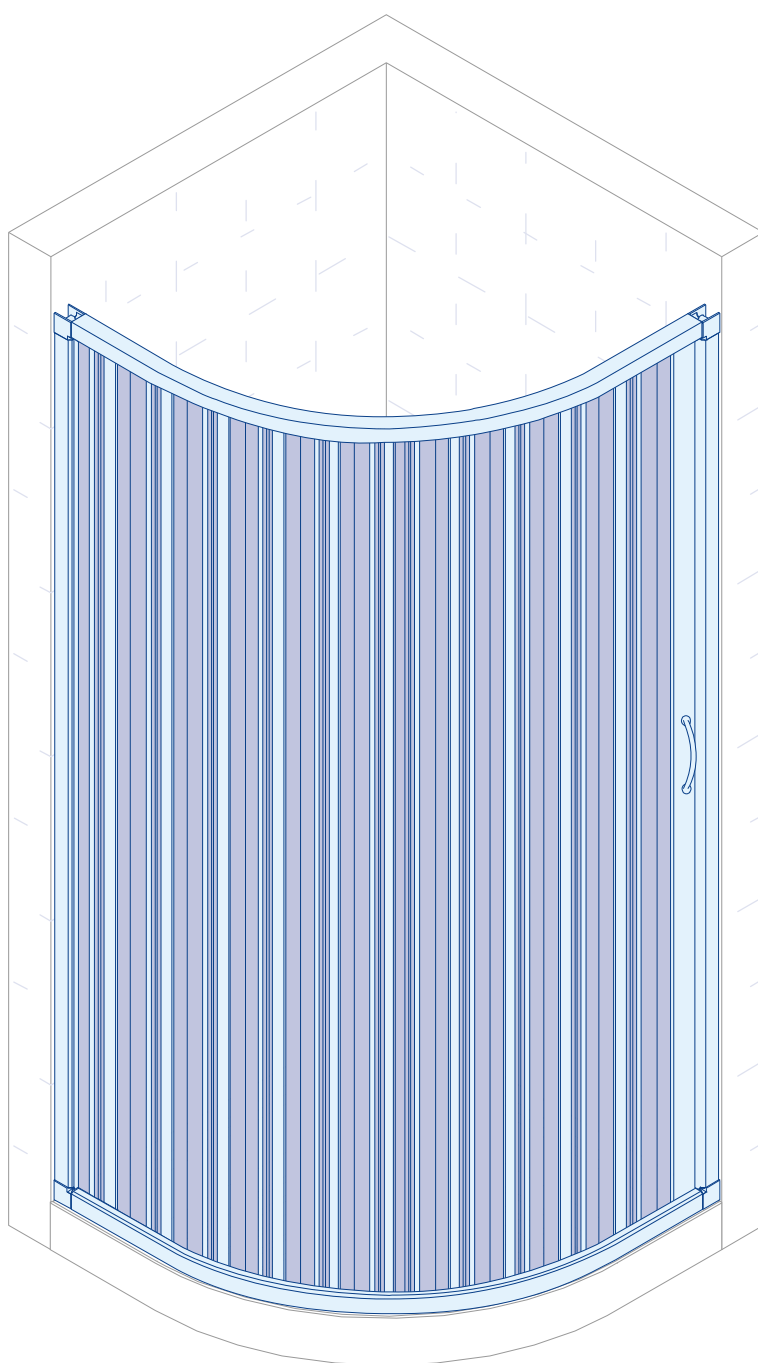




DocciaBox

GIOVE AL

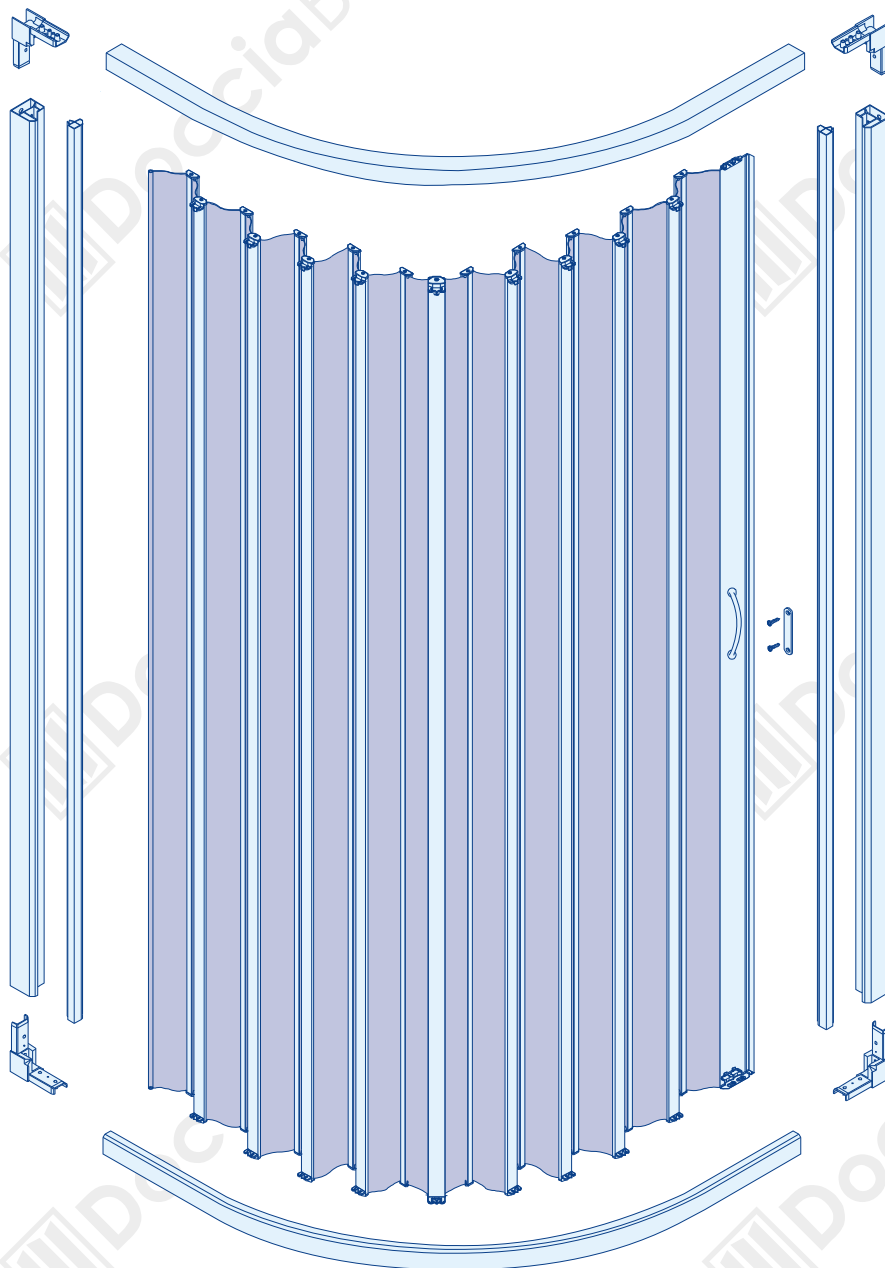
Istruzioni di Montaggio



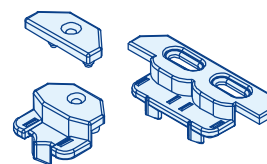
1

Controllare i componenti forniti.

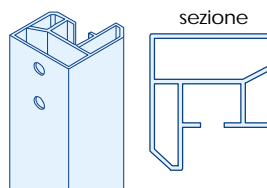
Prima del montaggio controllare se il prodotto ha subito danni durante il trasporto.



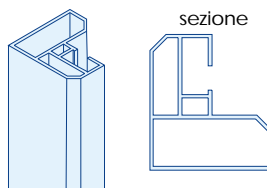
Pezzi di ricambio x3



Profilo Laterale x2



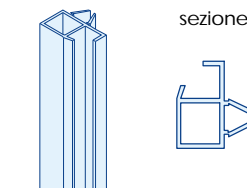
Profilo guida x2



Profilo arrivo anta x1



Profilo attacco anta x1

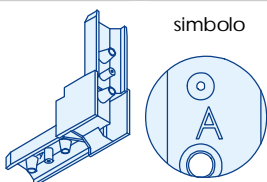


Anta a soffietto

x1

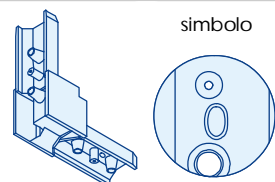
Squadretta angolo con "A" x2

simbolo



Squadretta angolo con "0" x2

simbolo



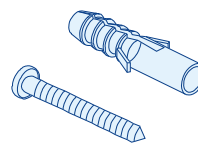
Placchetta magnete

x1



Tasselli e viti

x10



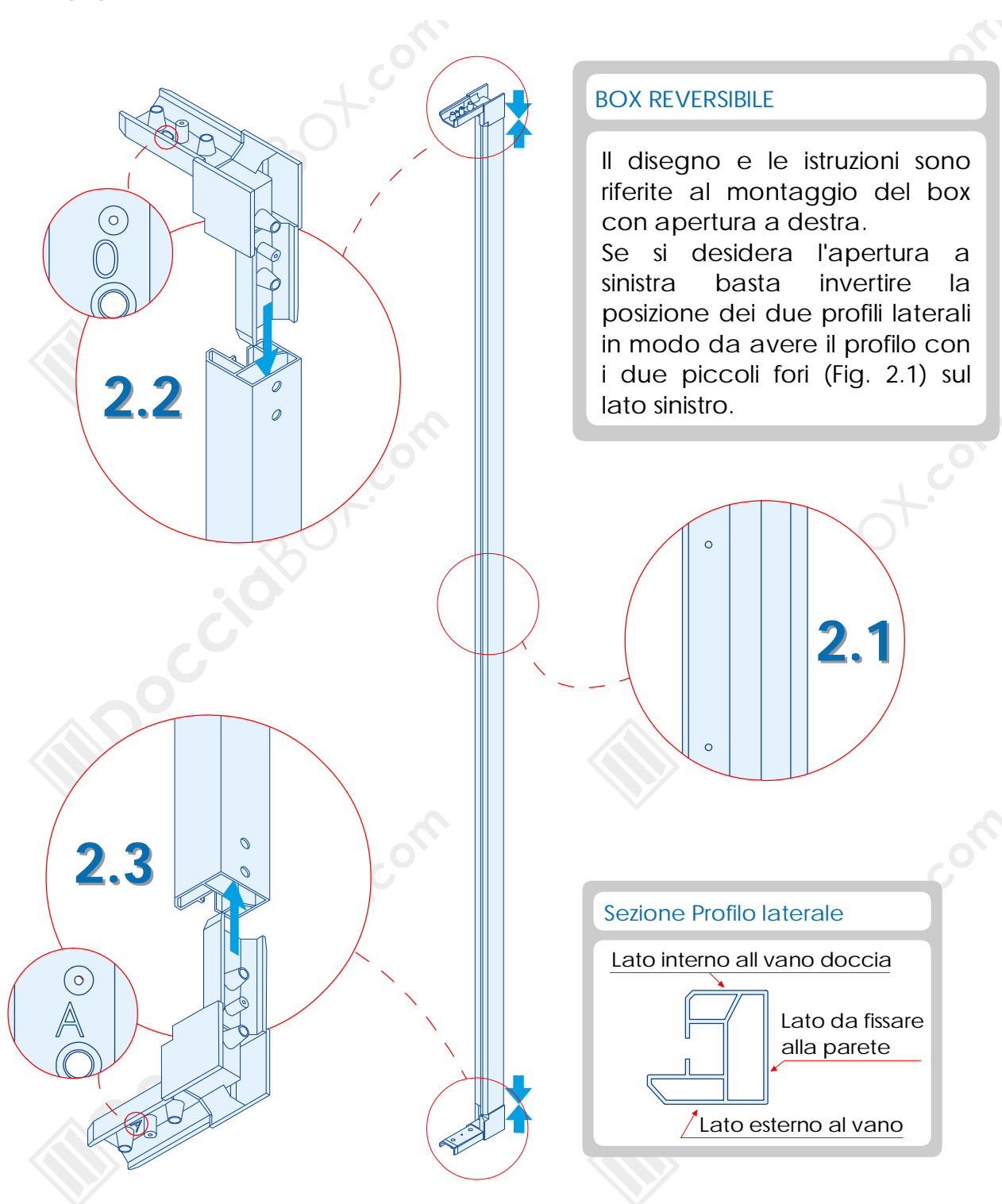
Utensili per il montaggio:

Livella, Matita, Punteruolo, Martello, Trapano, Punta da muro da 6mm, Cacciavite a croce, Silicone, Pistola per silicone.

2 Prendere il **profilo laterale destro**, che presenta due piccoli fori nella parte centrale (Fig. 2.1). Posizionarlo, come indicato in figura, con la parte più larga rivolta all'esterno ed inserire una **squadretta ad angolo contrassegnata da un "0"** nella parte alta (Fig. 2.2) e una **squadretta ad angolo contrassegnata da una "A"** nella parte bassa (Fig. 2.3).

IMPORTANTE: I lati delle squadrette contrassegnate dai simboli "A" e "0" non devono essere inserite all'interno del profilo, ma devono restare all'esterno in modo che i simboli restino visibili.

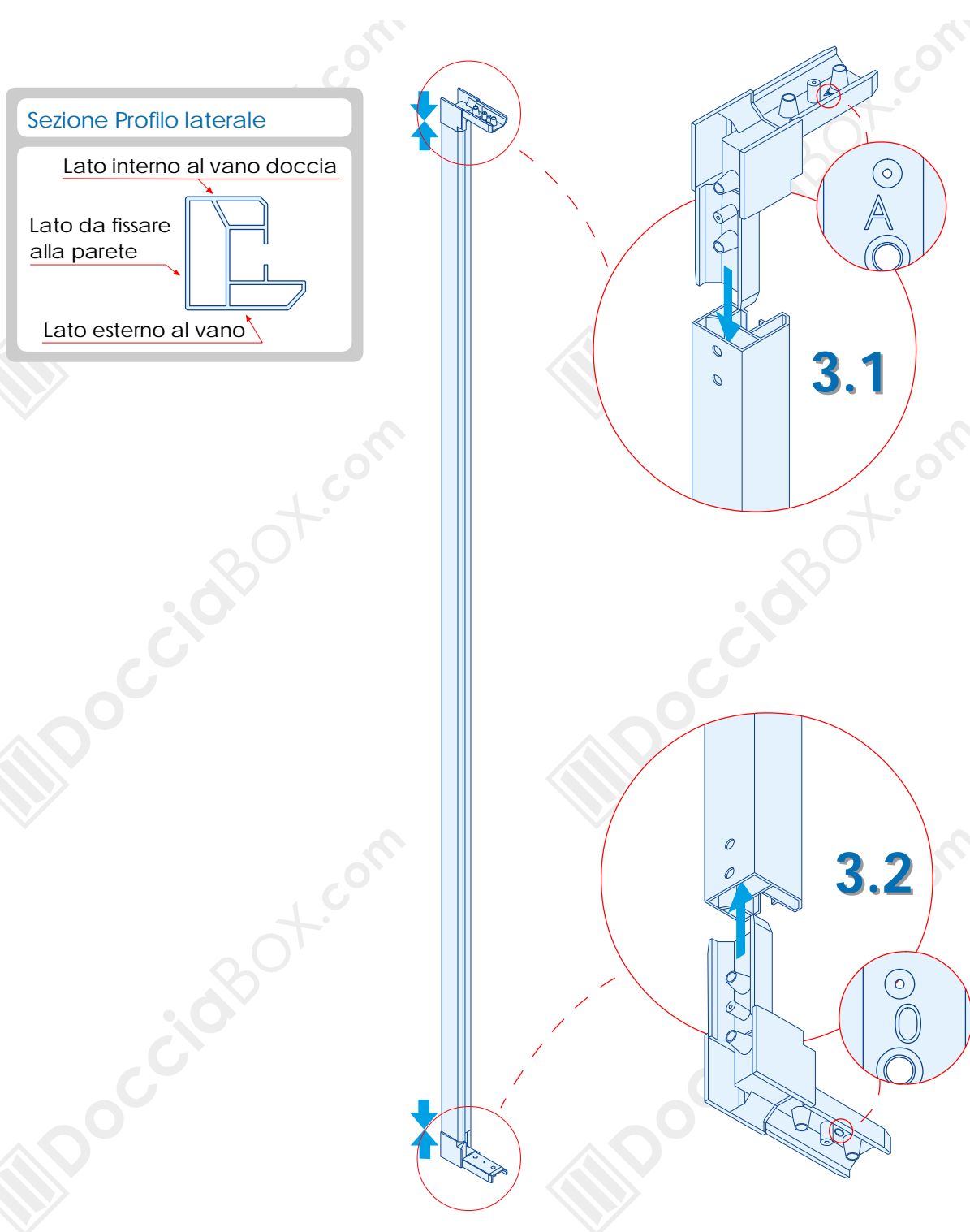
N.B. In alcuni box al posto del simbolo "A" viene usata una "X" e al posto dello "0" un "1".



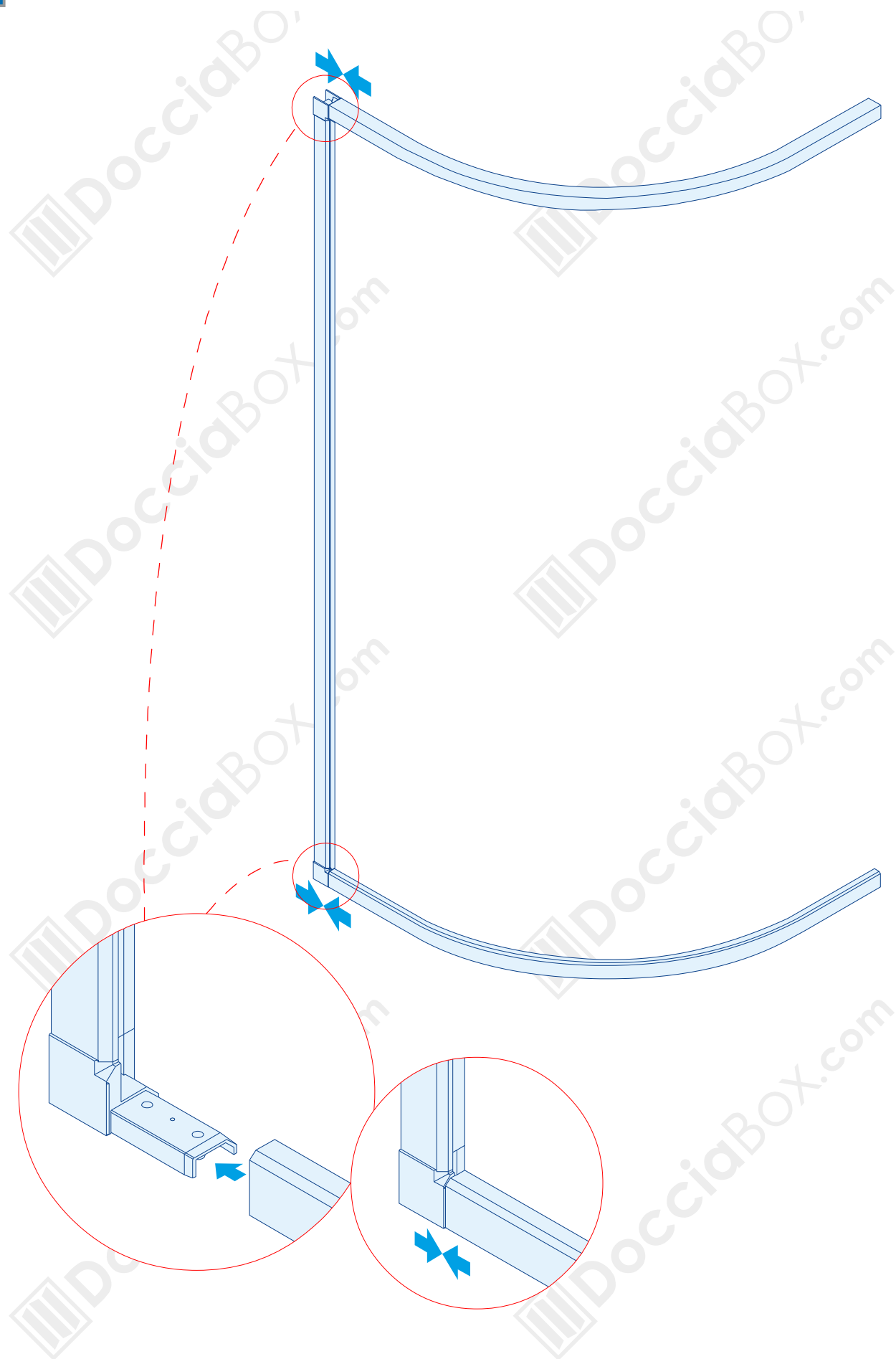
3 Prendere il **profilo laterale sinistro**. Posizionarlo, come indicato in figura, con la parte più larga rivolta all'esterno ed inserire una **squadretta ad angolo contrassegnata da una "A"** nella parte alta (Fig. 3.1) e una **squadretta ad angolo contrassegnata da uno "0"** nella parte bassa (Fig. 3.2).

IMPORTANTE: I lati delle squadrette contrassegnate dai simboli "A" e "0" non devono essere inserite all'interno del profilo, ma devono restare all'esterno in modo che i simboli restino visibili.

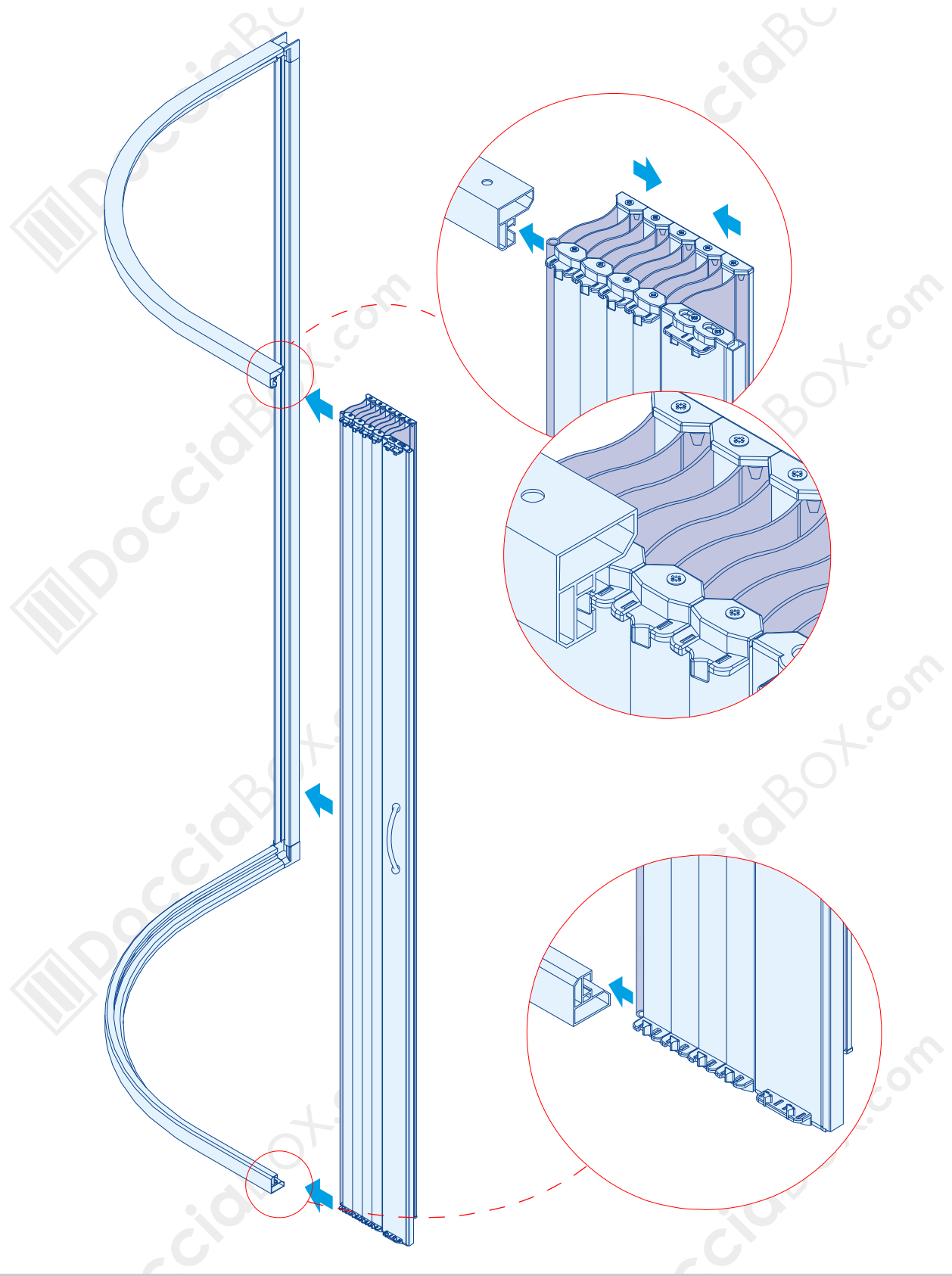
N.B. In alcuni box al posto del simbolo "A" viene usata una "X" e al posto dello "0" un "1".



4 Inserire le guide, sia superiore che inferiore, nelle squadrette ad angolo del profilo laterale sinistro montato in precedenza.



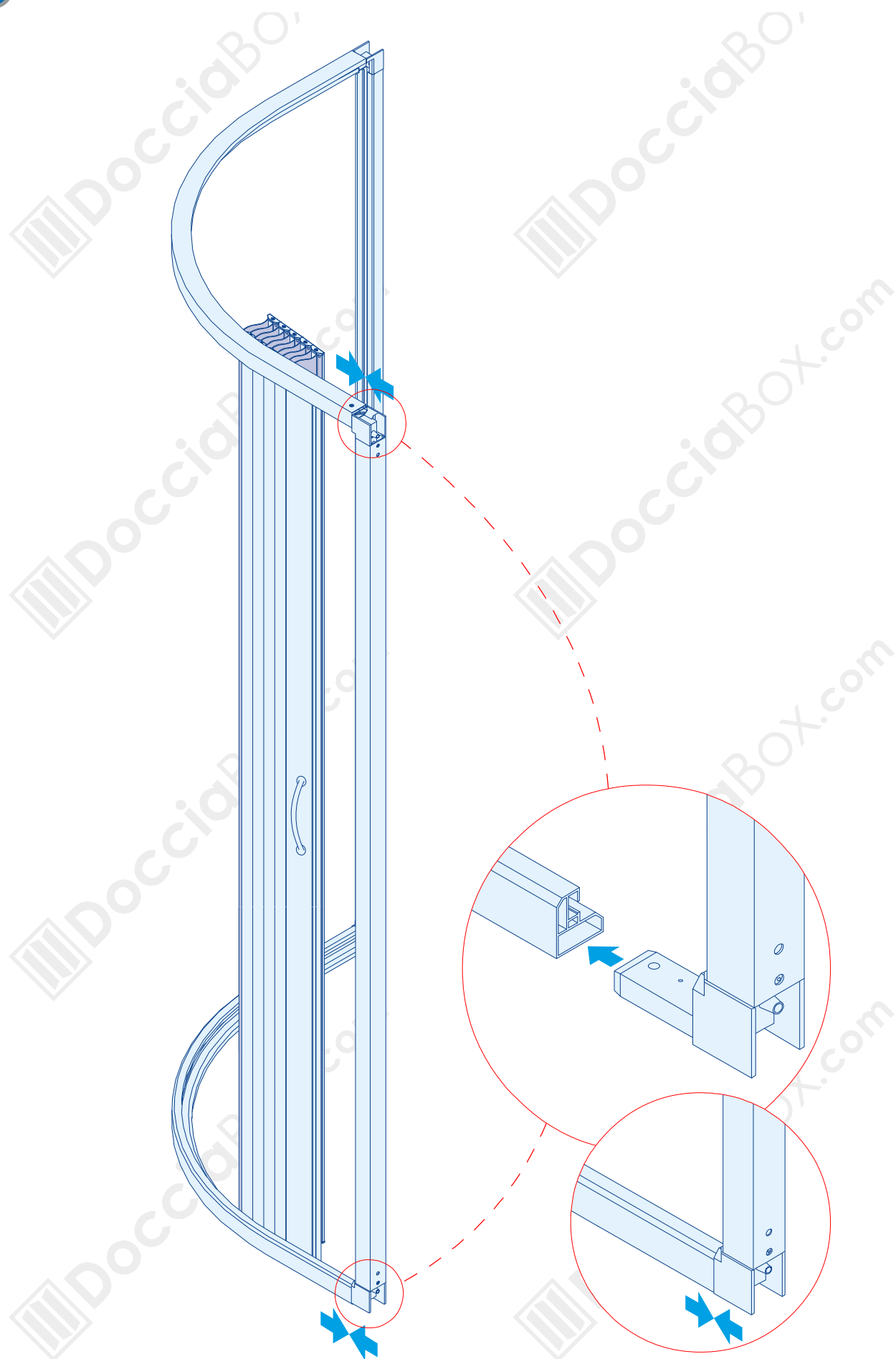
5 Far scorrere l'anta nelle guide, sia inferiore che superiore, come indicato in figura, stando attenti che **tutti i supporti** dell'anta vengano inseriti nelle guide. Per facilitare l'operazione **raggruppare l'anta**.



BOX REVERSIBILE

Se si desidera l'apertura a sinistra, basta far scorrere l'anta nelle guide con la maniglia rivolta verso l'interno.

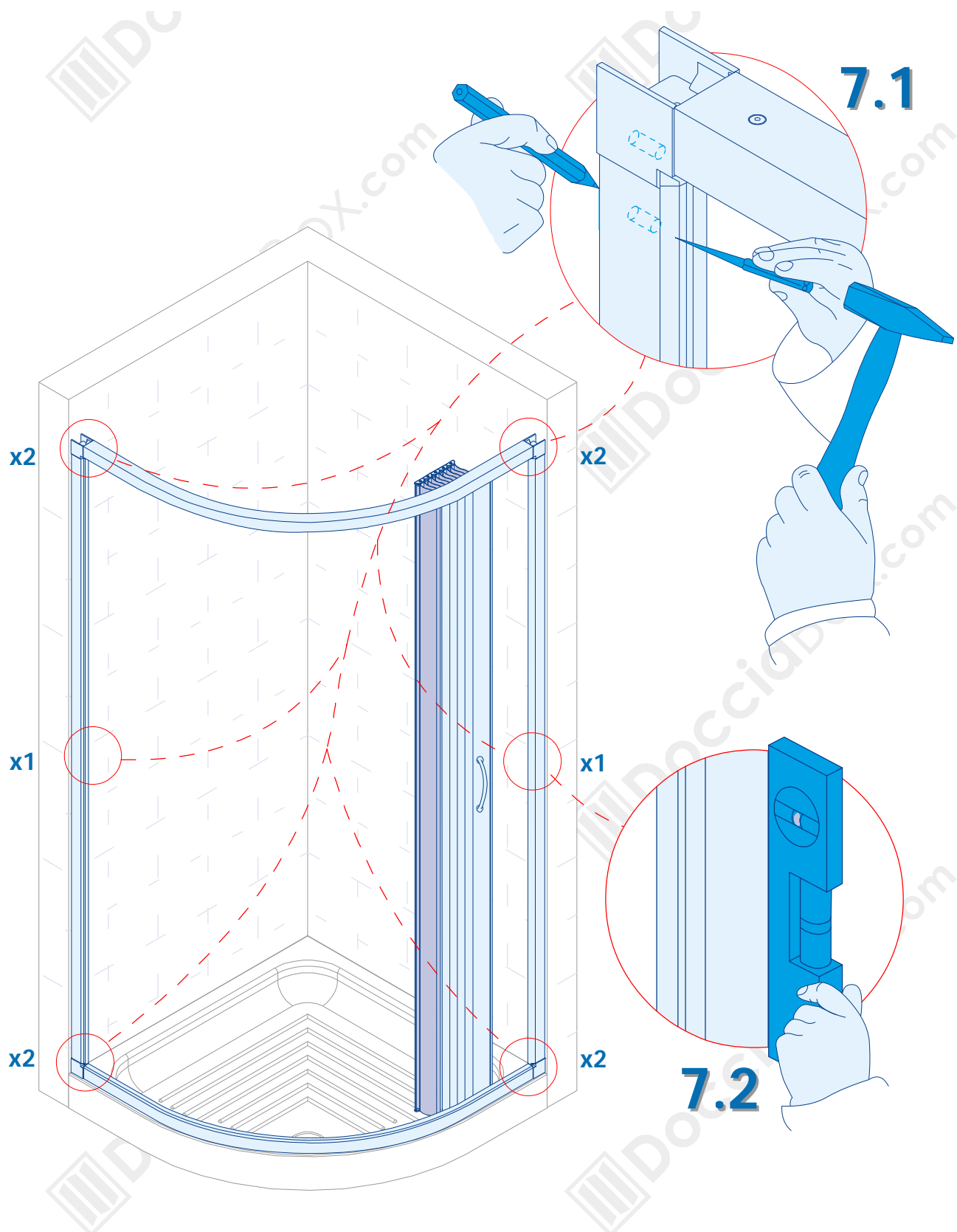
6 Inserire nelle **guide**, sia superiore che inferiore, il **profilo laterale destro** montato in precedenza.



7 Appoggiare il **box assemblato** sul piatto e addossarlo alle pareti, come in figura. Segnare sulle pareti con un punteruolo, attraverso i **dieci** fori presenti sui profili, la predisposizione per il successivo fissaggio (Fig. 7.1).

IMPORTANTE: Il profilo deve essere perfettamente a piombo (Fig. 7.2).

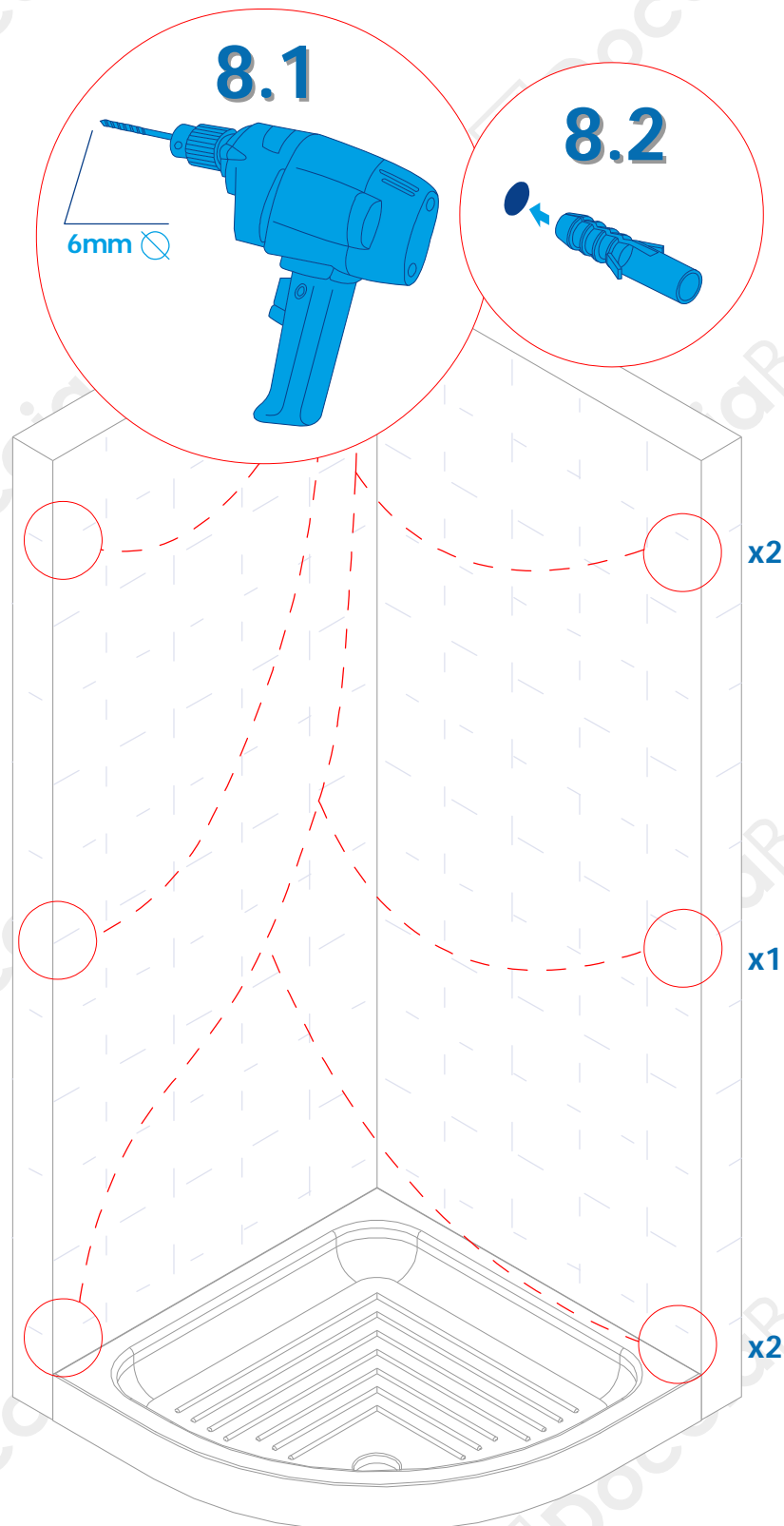
ATTENZIONE: Assicurarsi che nella parete non vi siano linee elettriche o telefoniche, tubi dell'acqua o del gas.



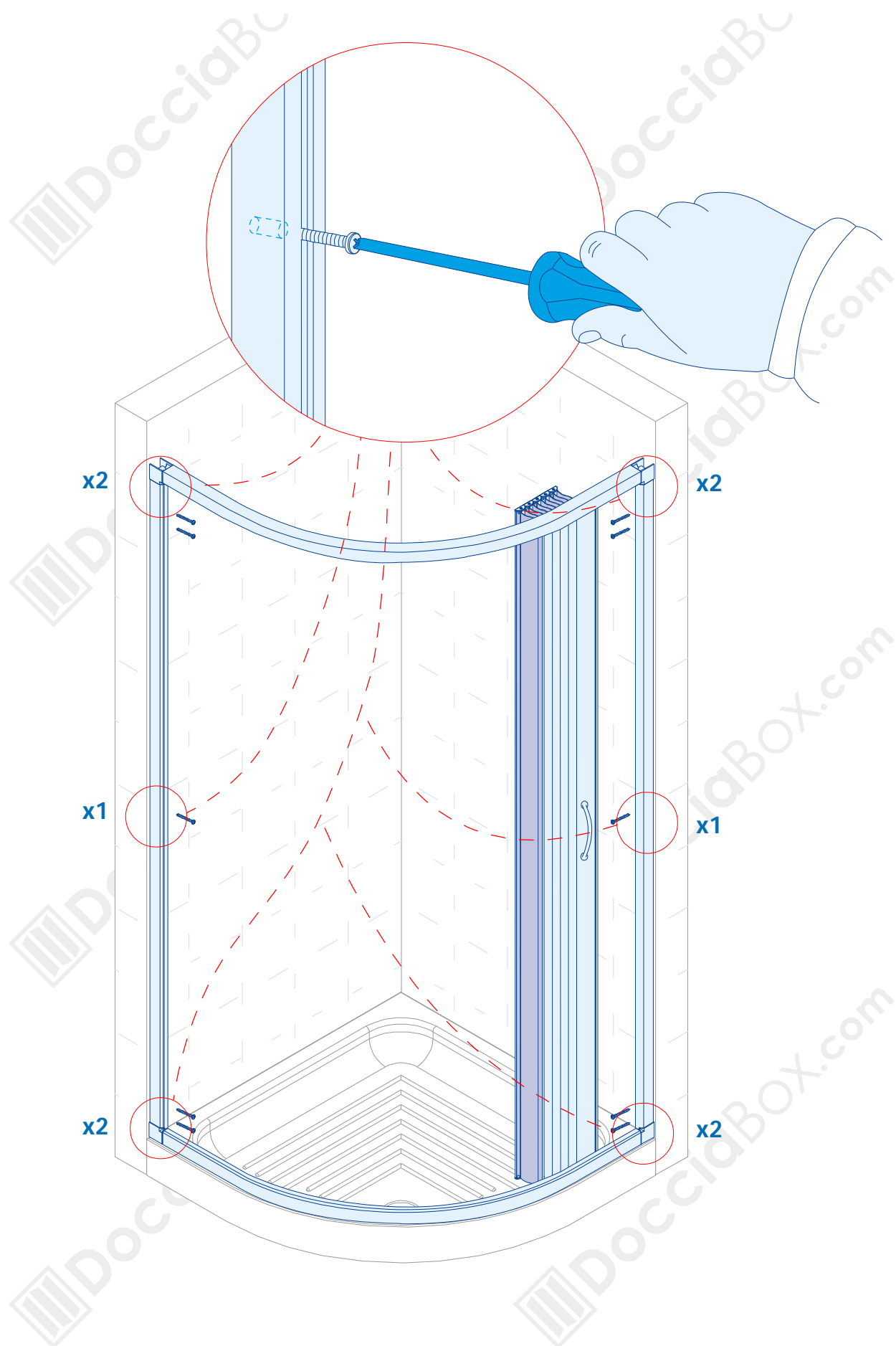
8

Allontanare il box dalla parete e con un trapano effettuare i **dieci** fori dove sono stati predisposti i segni (Fig. 8.1). **Inserire i tasselli nei fori** (Fig. 8.2).

ATTENZIONE: Assicurarsi che nella parete non vi siano linee elettriche o telefoniche, tubi dell'acqua o del gas.

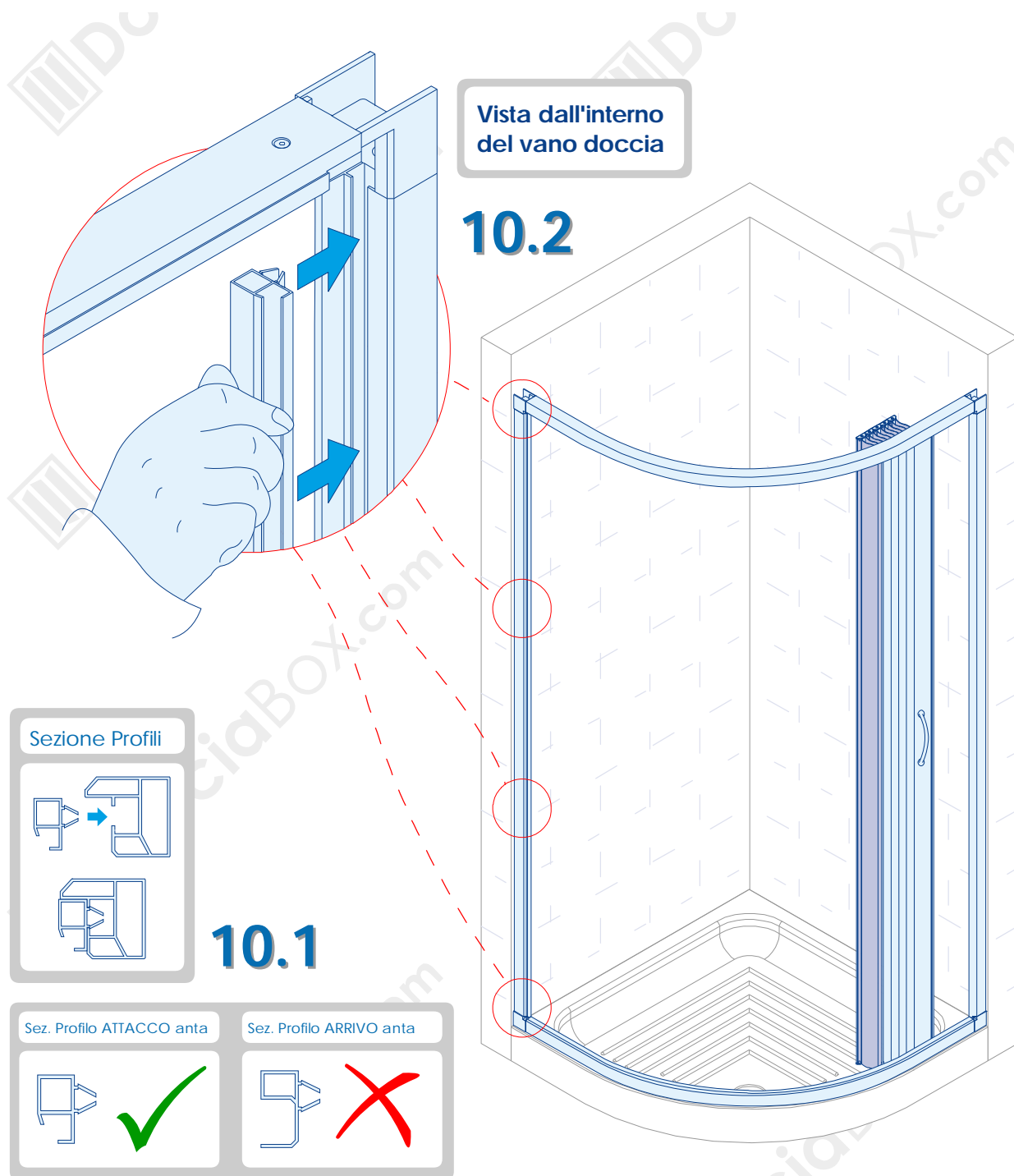


- 9** Prendere il box assemblato ed inserirlo nel vano doccia.
Fissare il box alle pareti con le viti, facendo attenzione a non forzare eccessivamente.



10 Porsi all'interno del vano doccia ed inserire ad incastro il **profilo attacco anta** nel **profilo laterale sinistro** (Fig. 10.1). Iniziando dalla parte superiore, esercitare la pressione necessaria a sentire lo scatto d'inserimento, procedere quindi per l'intera lunghezza del profilo laterale.

IMPORTANTE: Fare attenzione a non scambiare il profilo **attacco anta** con il profilo **arrivo anta** (Fig 10.2)

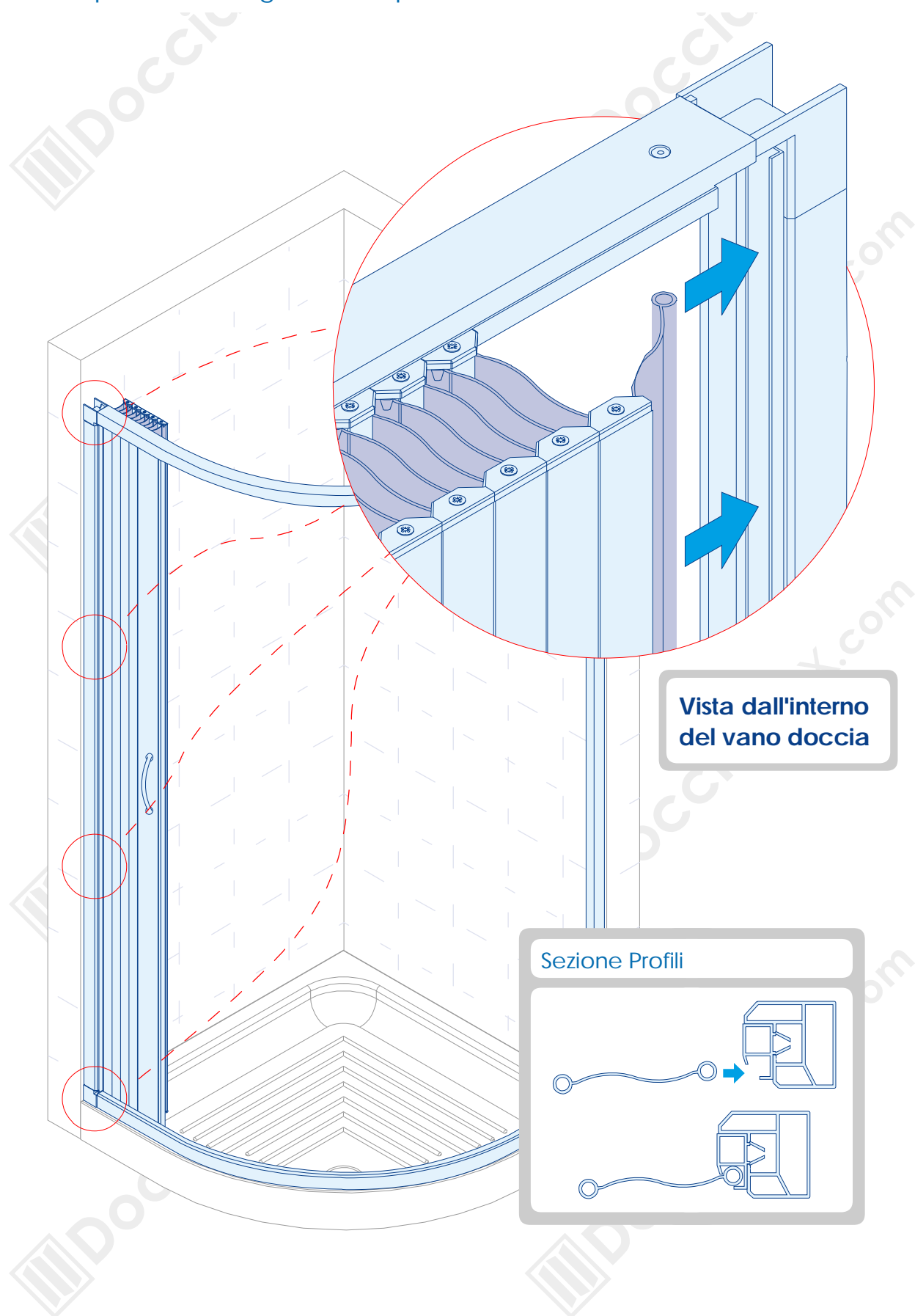


BOX REVERSIBILE

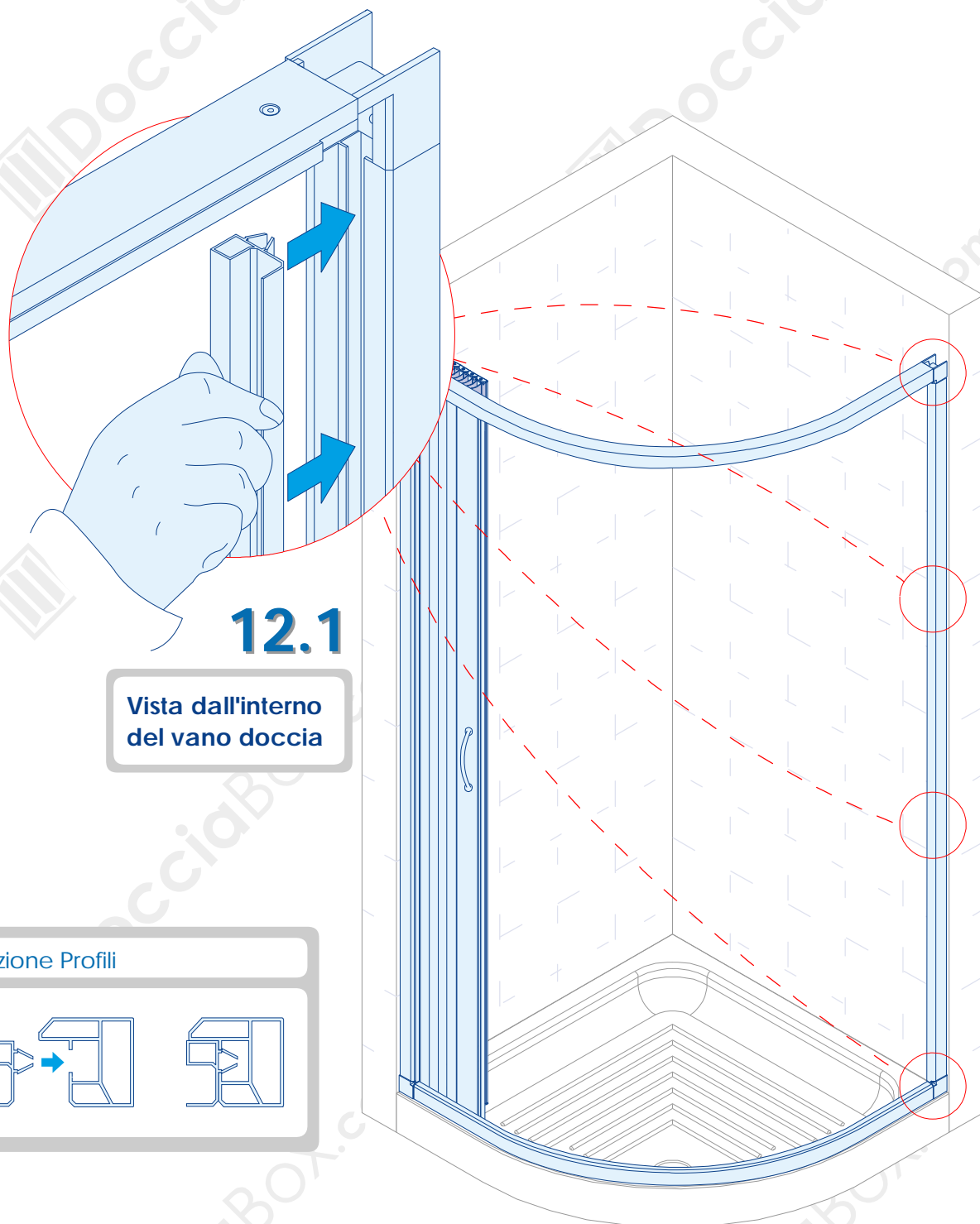
Se si desidera l'apertura a sinistra, basta inserire il profilo attacco anta nel profilo laterale destro.

11

Dall'interno del vano doccia **inserire** ad incastro l'ultima doga semi-trasparente dell'anta a soffietto nel profilo attacco anta in precedenza installato (Punto 10). Iniziando dalla parte superiore, esercitare la pressione necessaria a sentire lo scatto d'inserimento, procedere quindi per l'intera lunghezza del profilo attacco anta.



12 Porsi all'interno del vano doccia ed inserire ad incastro il **profilo arrivo anta** nel **profilo laterale destro** (Fig. 12.1). Iniziando dalla parte superiore, esercitare la pressione necessaria a sentire lo scatto d'inserimento, procedere quindi per l'intera lunghezza del profilo laterale.



12.1

Vista dall'interno
del vano doccia

Sezione Profili

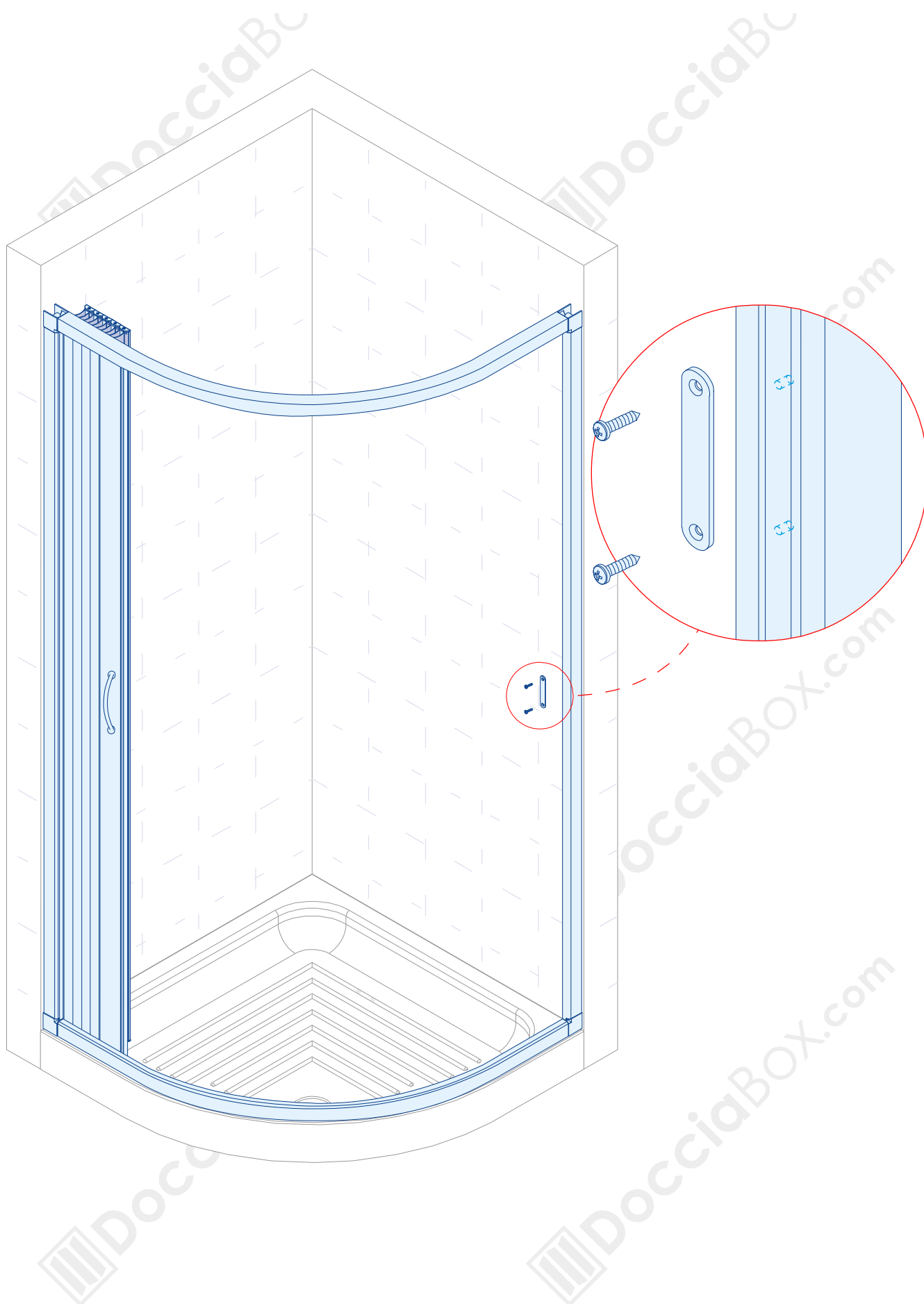


BOX REVERSIBILE

Se si desidera l'apertura a sinistra, basta inserire il profilo arrivo anta nel profilo laterale sinistro.

13

Fissare con le viti la placchetta per il magnete al profilo arrivo anta.



14 Siliconare la parte esterna del box. Lasciare asciugare il silicone per almeno 24 ore.

