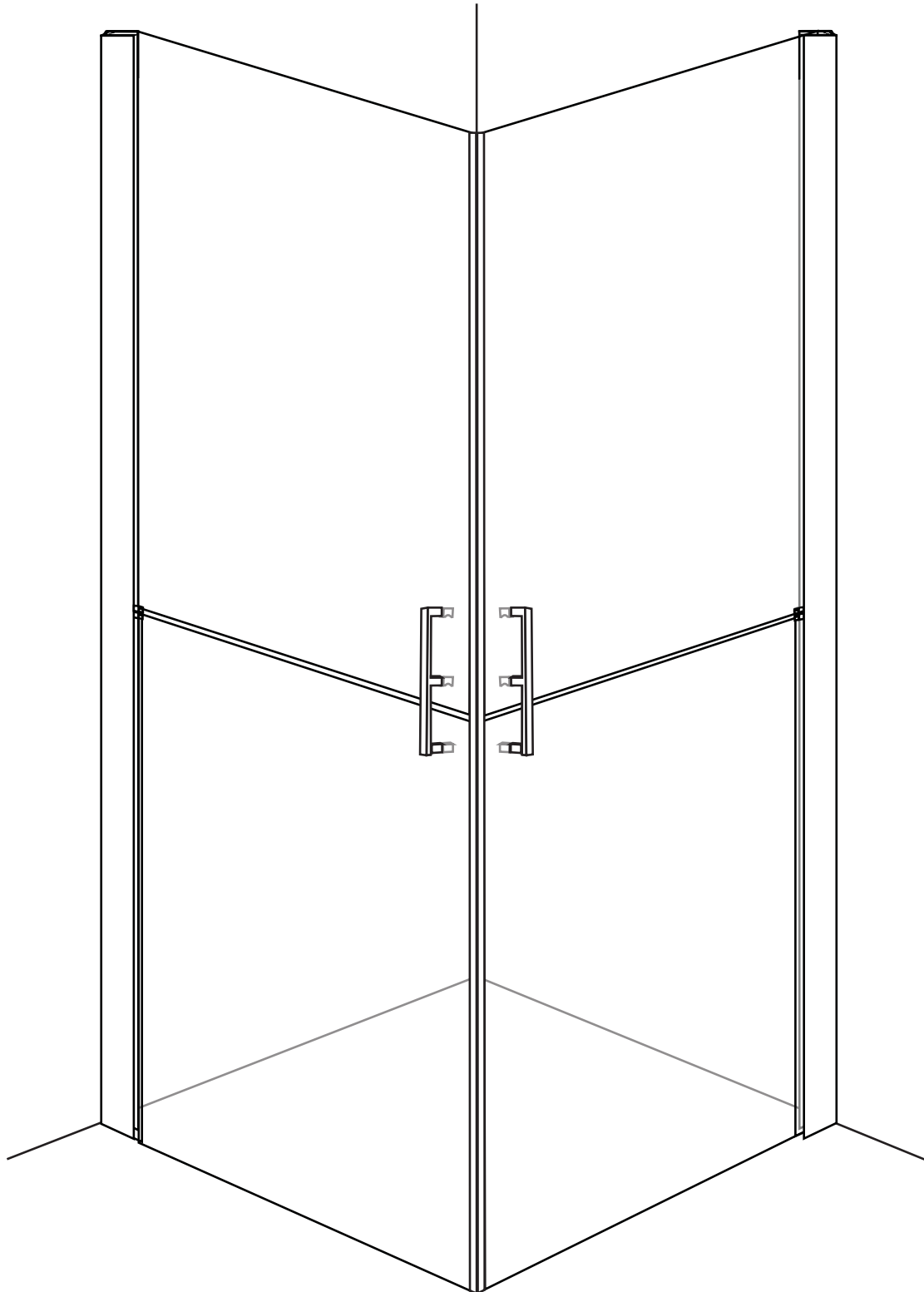


Linea  Doccia

ISTRUZIONI DI MONTAGGIO





AVVERTENZE PRIMA DELL'INSTALLAZIONE:

1. L'installazione deve essere eseguita da personale qualificato, l'azienda declina ogni responsabilità in merito alla procedura di installazione, in particolare se eseguita in maniera difforme da quanto previsto dal costruttore e/o dal presente manuale e/o dalle normative vigenti.

2. Prima di procedere a qualsiasi operazione di installazione, verificare la corrispondenza del box ordinato con quello consegnato e l'integrità di tutti i suoi componenti.

3. Le lastre di vetro vanno maneggiate con cura e vanno spostate sempre da due persone. Ciascuna persona dovrà prendere la lastra con due mani, afferrandola sugli spigoli del lato più lungo e tenendola in verticale (di taglio), in modo che la lastra non possa flettersi nella parte centrale. In particolar modo per le lastre in vetro prive di profili/telaio è assolutamente necessario mantenere le protezioni esistenti fino alla fine dell'installazione per evitare di sbattere le lastre determinando possibili rotture (o scoppi) anche successivi all'installazione.

4. Prima di eseguire l'installazione è necessario accertarsi che il muro non abbia un eccessivo fuori squadra, che potrebbe rendere insufficiente l'estensibilità del box compromettendone in certi casi la funzionalità stessa.

5. Prima di eseguire qualsiasi operazione di foratura nelle pareti è necessario accertarsi che nella parete non vi siano linee elettriche o telefoniche, tubi dell'acqua o del gas. Inoltre prima di eseguire qualsiasi operazione di foratura nei profili in alluminio è necessario accertarsi che la dimensione del box corrisponda a quella del piatto.



AVVERTENZE SULLA SICUREZZA:

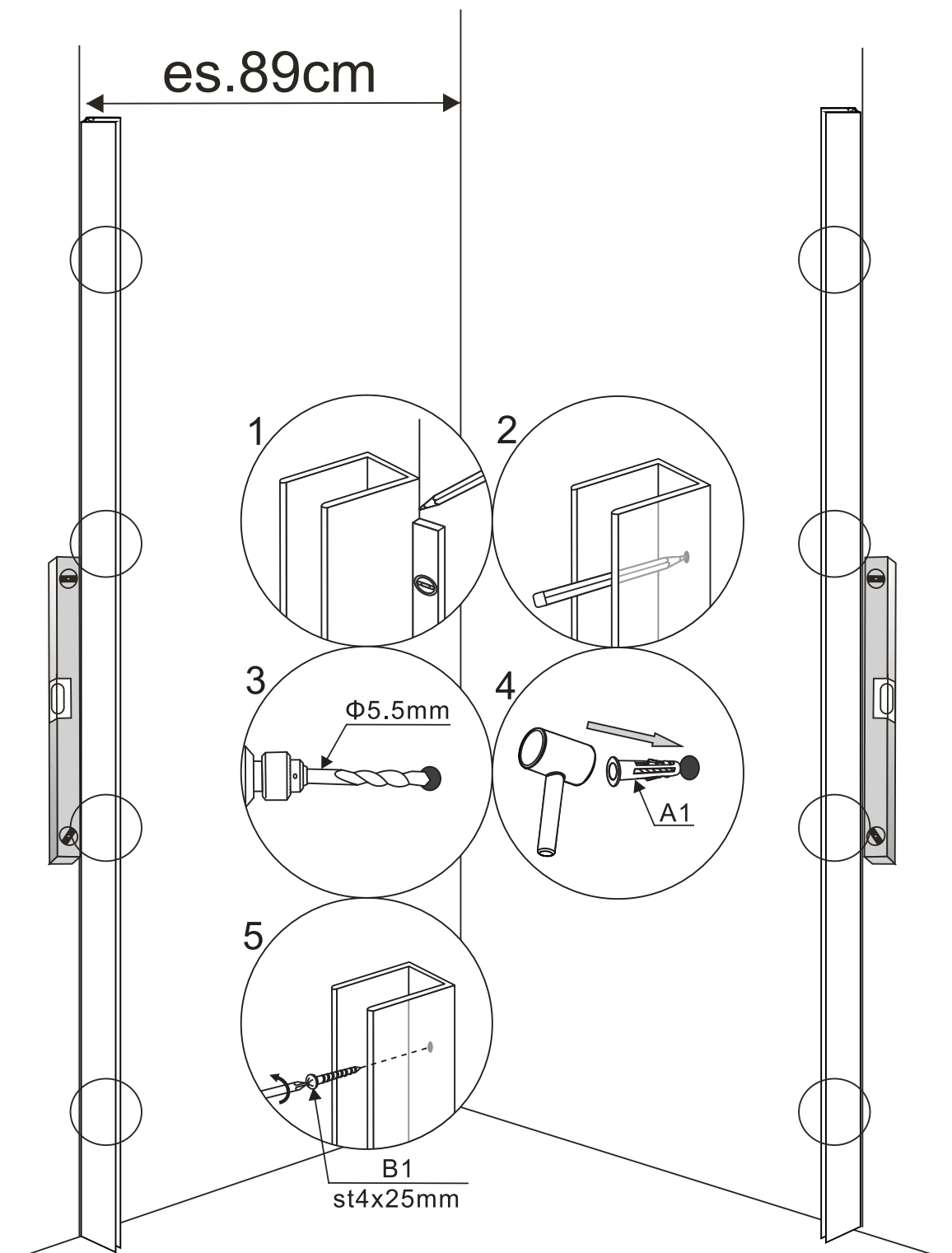
ATTENZIONE !!!

1. Non lasciare che bambini, anziani o disabili entrino da soli nella doccia;
2. Non arrampicarsi o appendere oggetti pesanti sulla cabina doccia;
3. Non utilizzare le maniglie o l'anta del box come sostegno per aggrapparsi;
3. Non battere e non urtare il vetro con oggetti pesanti;
4. Rendere il piano (piatto) della doccia non scivoloso;
5. Per la pulizia utilizzare un detergente liquido normale con un panno morbido;
6. Applicare silicone per evitare perdite d'acqua laterali e inferiori;
7. Mantenere pulita la piletta (lo scarico) del piatto doccia da capelli, sapone o altro che ne potrebbe impedire il corretto drenaggio dell'acqua.

PASSO 1

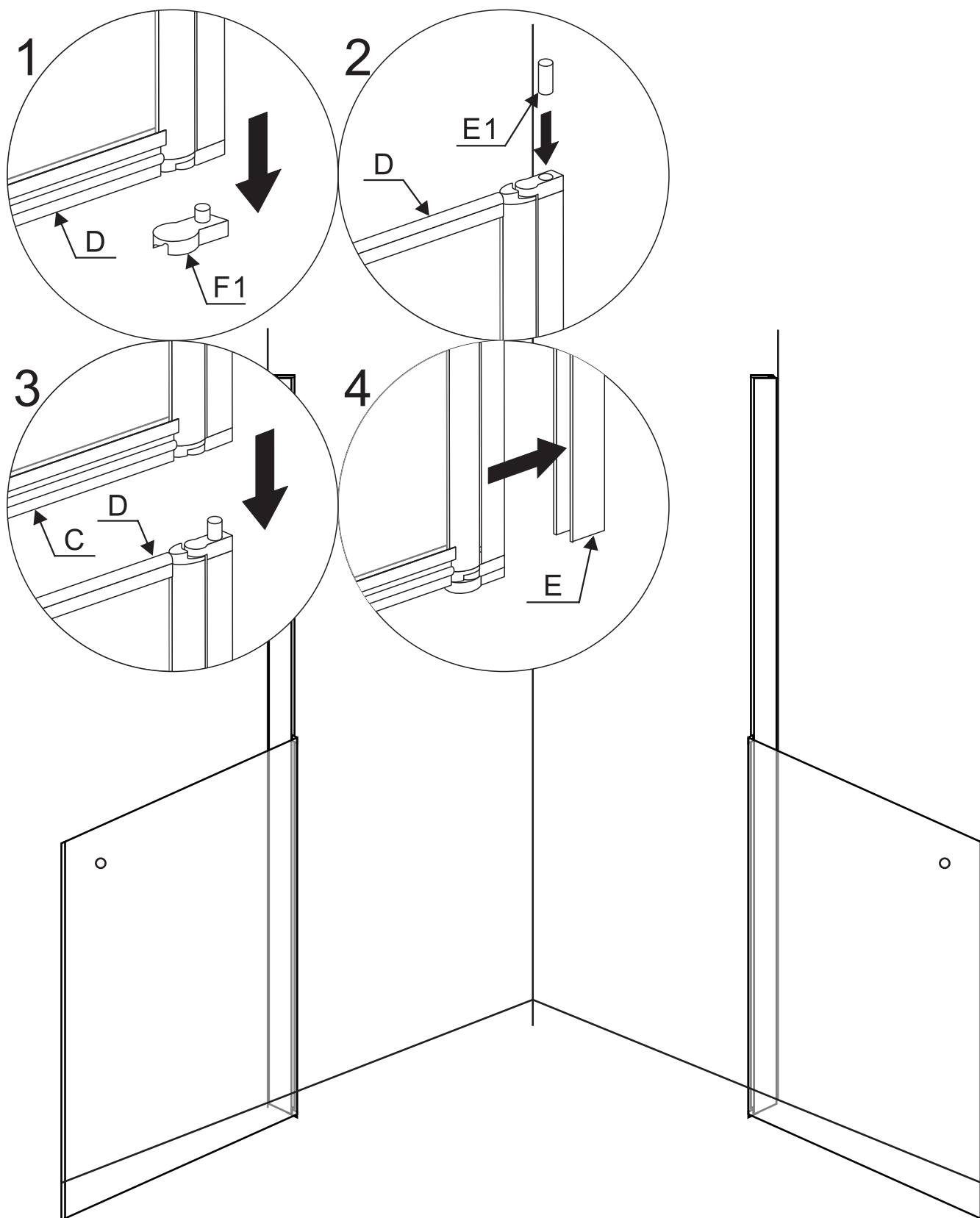
Per entrambi i lati del box fissa il profilo laterale di sostegno alla parete.

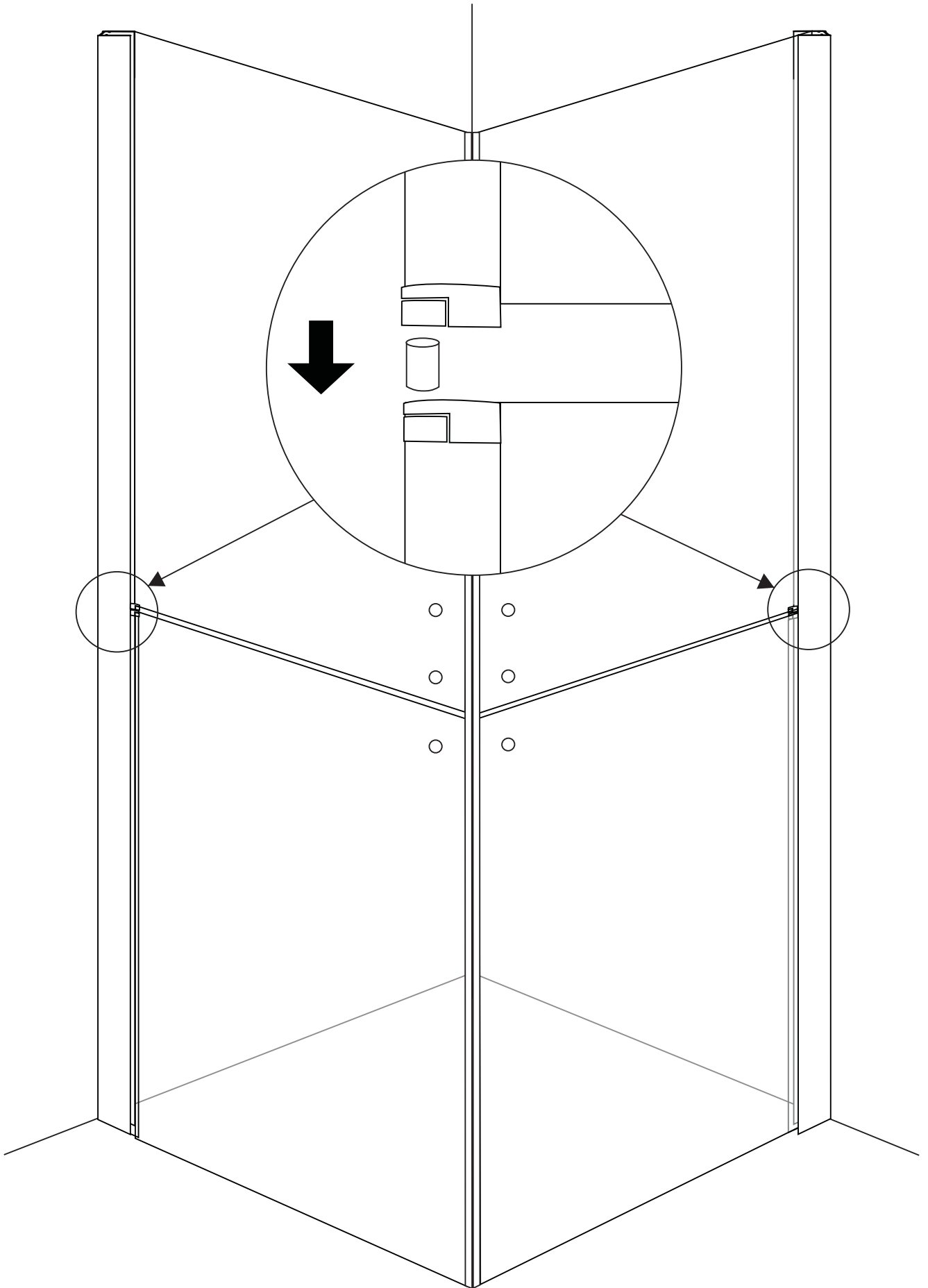
Per farlo, per ogni lato, poggia sulla parete il profilo laterale del box in modo che tra l'angolo delle due pareti e la parte esterna del profilo misuri 1cm in meno della lunghezza del box. Ad esempio per un box 90x100 sul lato da 90cm posiziona il profilo in modo che la parte esterna sia a 89cm, mentre per il lato da 100cm a 99cm. Per facilità puoi segnare sulla parete con una matita la distanza corretta per poi utilizzarla come punto di riferimento per il corretto posizionamento del profilo. Posizionato il profilo sulla parete, metterlo a piombo ed utilizzando i fori presenti sul profilo stesso come sagoma segnare i punti da forare. Fora le pareti con punta da 5.5mm e fissa il profili con i tasselli e le viti 4x25 in dotazione.

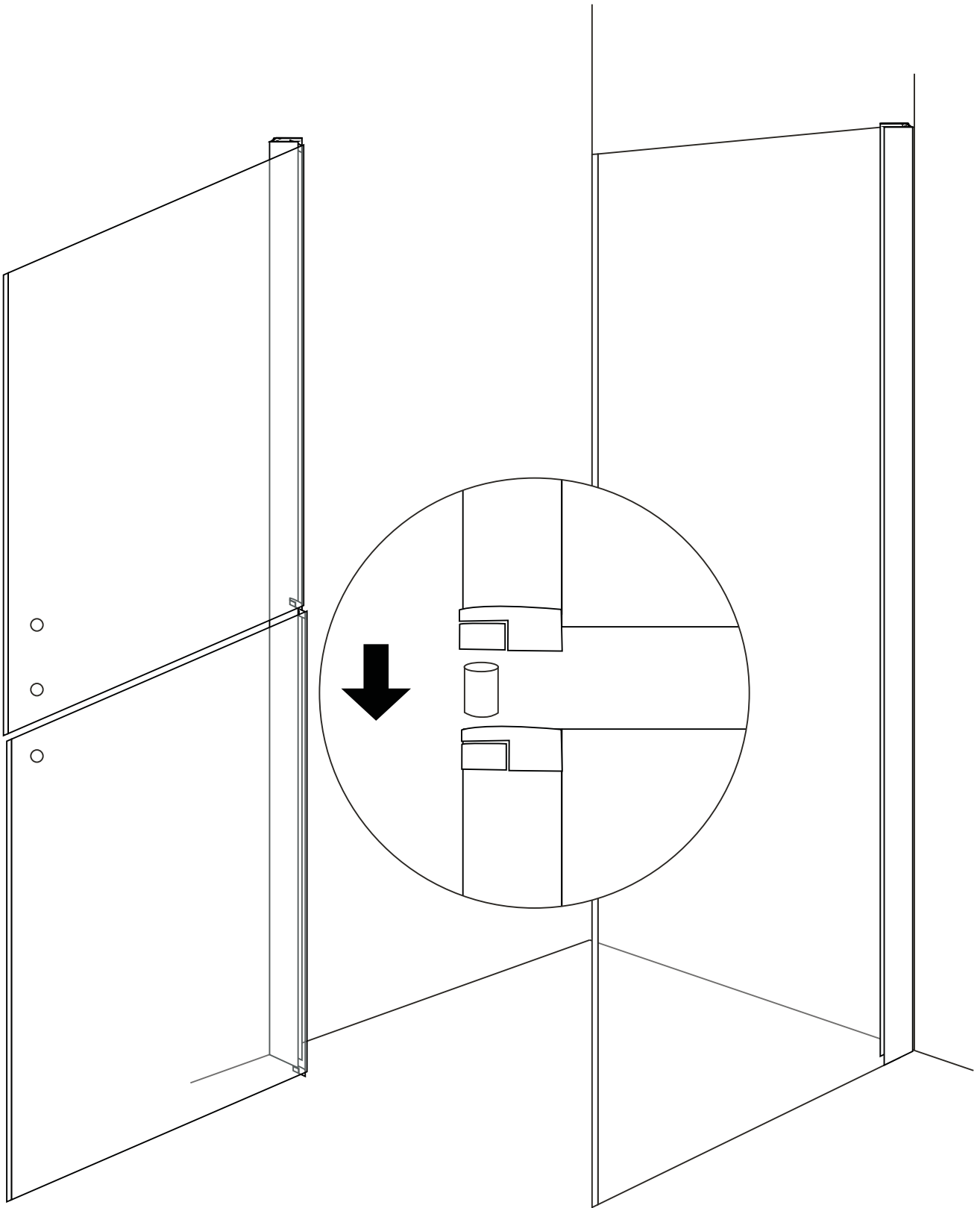


PASSO 2

Inserisci i pannelli in vetro nei profili laterali



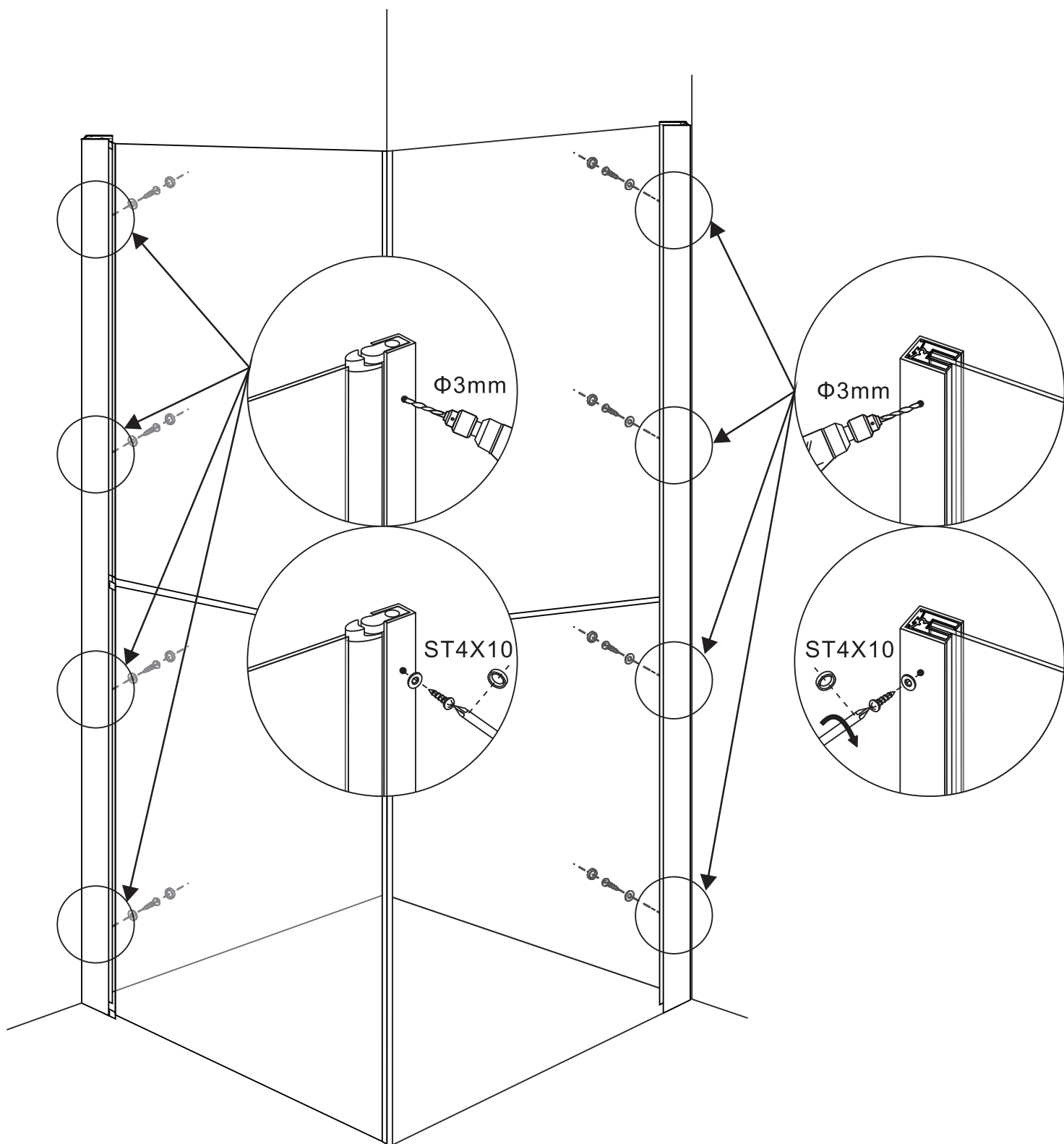




PASSO 3

Regola e fissa i pannelli ai profili laterali.

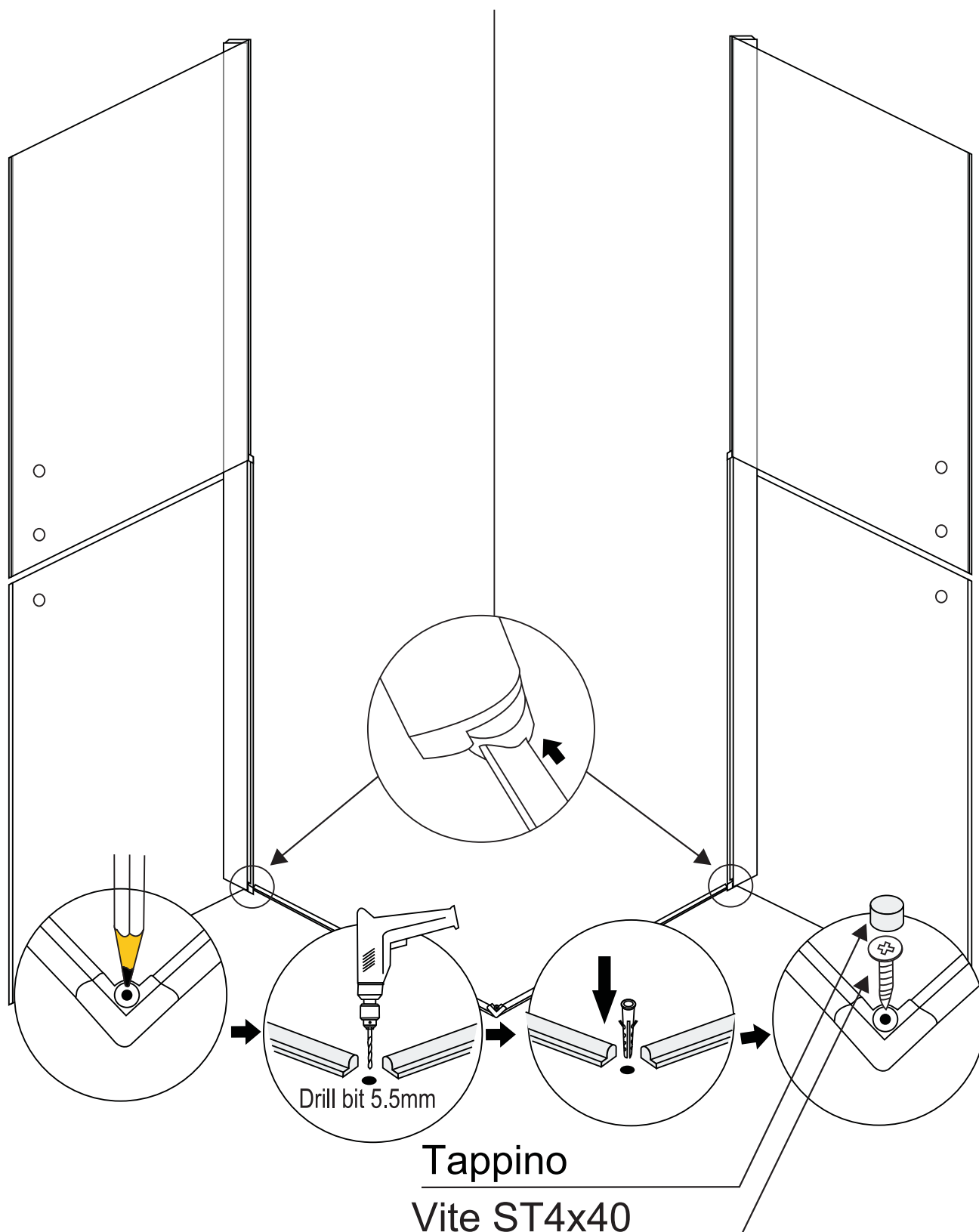
Per farlo, unisci i due profili bucadoli con una punta per alluminio a 3mm ed unendoli con viti 4x10 muniti di rondella per tappino. Quindi copri le viti con i tappini.



PASSO 4

Fissa la guida inferiore al pavimento o al piatto doccia (NON FORARE).

Agganciare le guide sul lato del muro quindi unirle nello spigolo tramite clip di fissaggio ad angolo facendo attenzione che i due lati siano a 90°. Quindi se il box va fissato sul pavimento forare il pavimento ed fissare la guida al pavimento. **Se la guida va installata su piatto doccia non forare ma utilizzare il silicone.**



PASSO 5

Fissa le maniglie, installare le guarnizioni e siliconare il box.

