

SCHEDA DI MONTAGGIO

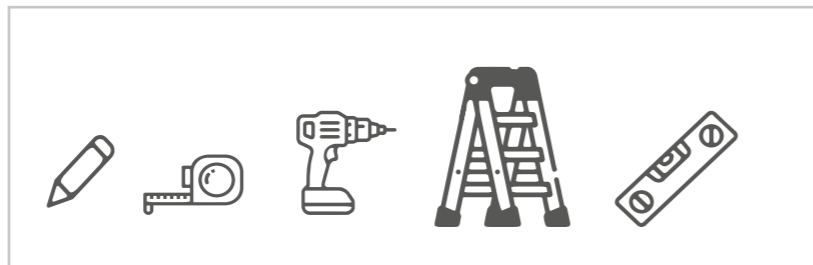
**cassonetto
coprirullo
in EPS**

SCHEDA DI MONTAGGIO

CASSONETTO COPRIRULLO IN EPS



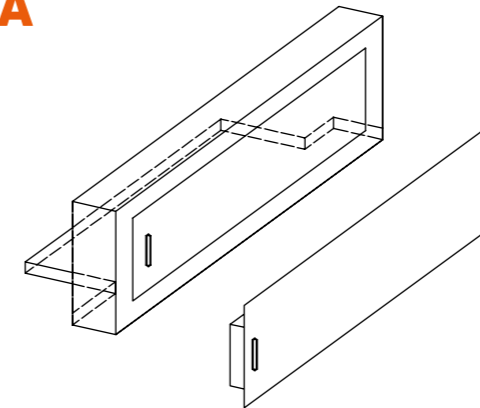
Viteria e elementi di supporto al montaggio, vengono inviati con la fornitura, in specifico sacchetto



SCHEDA DI MONTAGGIO

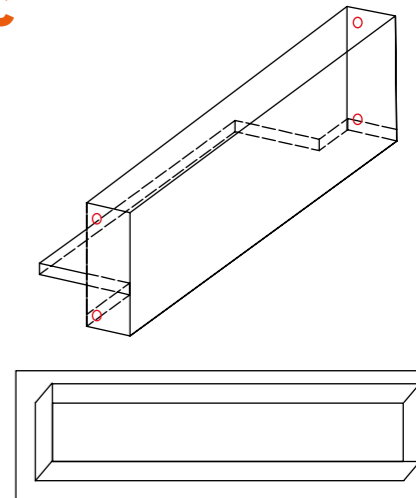
CASSONETTO COPRIRULLO IN EPS

A

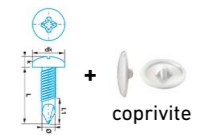


SOLUZIONE CON TAPPO A STRAPPO CON MANIGLIETTA

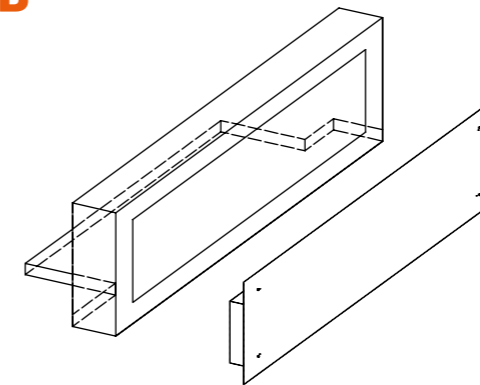
C



SOLUZIONE CON PRETELAIO IN ALLUMINIO senza ispezione frontale



B



SOLUZIONE CON TAPPO AD AVVITARE





1
Stato del foro finestra.



N.B.:
si consiglia
per una buona
sigillatura e
tenuta all'aria
e all'acqua
battente
l'uso del BG1
su tutto il
perimetro
interno
posteriore,
come
nell'immagine.

CONSIGLIATO:
BG1: larghezza nastro 10 mm
larghezza giunto 1-2 mm



2
posizionare il cassetto sul vano predisposto per l'alloggiamento dell'avvolgibile dopo aver asportato il tappo riposizionando i fermi in verticale, inserire il cassetto



3
fissare le zanche premontate.

Si proceda con il fissaggio del cassetto utilizzando le zanche pre installate (viteria non fornita)



4
sigillare lungo il perimetro



5
ruotare i fermi



6
inserire il primo tappo e riportare i fermi in posizione di bloccaggio



7
A lavoro ultimato inserire il secondo tappo di finitura. qualora non dovesse far presa utilizzare gli spessori forniti e sguire le istruzioni presenti nell'imballo dei tappi. Se il tappo non dovesse fare presa sulle guarnizioni e non rimane bloccato, avvitare gli spessori forniti all'esterno del profilo in pvc del tappo. 3 pezzi per tappo (alle estremità ed al centro)

Il cassetto può essere verniciato previa applicazione di primer o con vernici acriliche o anche essere carteggiato con carta P150 e P300 e poi essere tinteggiato con idropittura. Può anche essere rifinito con carta da parati. Sempre previa rimozione della pellicola protettiva.

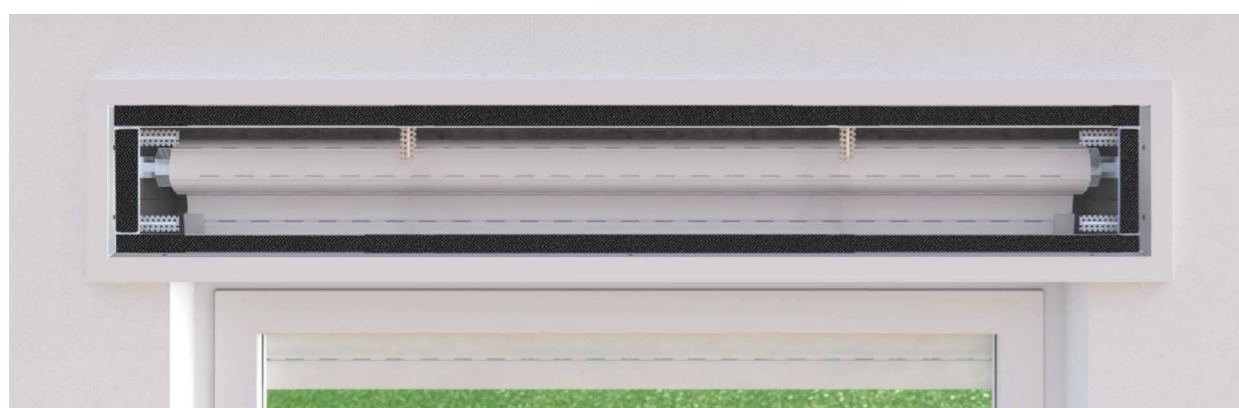


1
Stato del foro finestra.



N.B.:
si consiglia
per una buona
sigillatura e
tenuta all'aria
e all'acqua
battente
l'uso del BG1
su tutto il
perimetro
interno
posteriore,
come
nell'immagine.

CONSIGLIATO:
BG1: larghezza nastro 10 mm
larghezza giunto 1-2 mm



2
posizionare il cassonetto sul vano predisposto per l'alloggiamento dell'avvolgibile dopo aver asportato il tappo interno riposizionando i fermi in verticale, inserire il cassonetto



3
fissare le zanche premontate.

Si proceda con il fissaggio del cassonetto utilizzando le zanche pre installate (viteria non fornita)



4
sigillare lungo il perimetro



5
inserire il primo tappo e fissarlo con le viti in dotazione.



6
inserire il secondo tappo chiuso attraverso viti agli angoli dello stesso, nascondere le teste delle viti con i tappini forniti.

Il cassonetto può essere verniciato previa applicazione di primer o con vernici acriliche o anche essere carteggiato con carta P150 e P300 e poi essere tinteggiato con idropittura.
Può anche essere rifinito con carta da parati.
Sempre previa rimozione della pellicola protettiva.



- 1** Installazione del cassonetto su parete intonacata.



- 2** Posizionare il “Pretelaio in alluminio” sulla muratura e assicurarsi che sia a livello e Fissarlo con idonee viti alla muratura (FISCHER)



- 3** Agganciare il cassonetto sul pretelaio e fissarlo con LE VITI FORNITE effettuando un preforo con punta per ferro da 3,5. Nascondere le teste delle viti con i tappini forniti e sigillare il perimetro con silicone verniciabile. N.B.: le viti da 70 vanno usate sull lato inferiore, mentre quelle da 50 sui lateralie sul lato superiore

AVVERTENZE

- > Non utilizzare sul polistirolo prodotti a base solvente, ma solo a base acqua.
- > Conservare i tappi prima dell'utilizzo in piano in luogo asciutto, non esposto al sole o ad alte temperature.
- > Per la rifinitura delle parti con rasante Liscio applicare solo stucco di finitura (max 2/3 mm).

AVVERTENZE indicazioni di stoccaggio

- > Porre particolare attenzione alla movimentazione dei componenti in EPS e al loro stoccaggio e al trasporto per evitare danneggiamenti.
- > Per il tiro al piano dei cassonetti porre particolare attenzione al posizionamento delle imbragature per il sollevamento, apporre apposite protezioni al contatto con il cassonetto
- > Non esporre per lunghi periodi in cantiere i cassonetti agli agenti atmosferici prima della posa in opera della stessa, alcuni componenti ne potrebbero risentire.
- > Per i componenti su cui è indicata, rispettare la temperatura di stoccaggio.

Se per una realizzazione diversa dalle indicazioni ShopNow s.r.l., o impiego particolare richiesto dall'utilizzatore non fossero disponibili istruzioni d'uso o esempi applicativi, il produttore del controltaio è tenuto a testare autonomamente l'idoneità alla destinazione d'uso, oppure a richiedere una tale verifica da parte di personale competente.

AVVERTENZE

In caso di intonacatura su modello di cassonetto da rifinire (quindi non rivestito in pvc), sulle superfici dello stesso sarà sempre da prevedere una rete di armatura idonea, seguendo le prescrizioni del produttore di intonaci. Per la posa del cassonetto fare sempre riferimento alle indicazioni generali trattate nel "Manuale di Posa", soprattutto nella scelta della tipologia di sistema di fissaggio meccanico, in relazione alla tipologia di stratigrafia della parete. Vanno altresì in specifico seguite le indicazioni del presente documento "Istruzioni di Posa del Cassonetto", e le specifiche del produttore del sistema di fissaggio. La sigillatura perimetrale con idoneo silicone, deve avvenire lungo tutto il perimetro, senza soluzione di continuità.

ShopNow s.r.l. declina ogni responsabilità per danni, difetti derivati dall'applicazione/posa da parte di personale non specializzato e qualificato.

IMPIEGO NON CONFORME

- a) Non vengano rispettate le indicazioni delle istruzioni di assemblaggio specifiche per ciascun elemento.
- b) Non vengano rispettate le indicazioni di posa nello specifico:
 - > Non venga eseguito scrupolosamente l'ancoraggio all'opera muraria, scegliendo opportunamente i sistemi in base alla tipologia del substrato e dimensionando correttamente il numero di punti di fissaggio in base ai carichi.
- c) Non venga utilizzato in fase di assemblaggio un idoneo collante, applicandolo senza soluzione di continuità, sigillando, impermeabilmente tutte le facce degli elementi a contatto, e quindi tutti i possibili luoghi di infiltrazione d'aria e d'acqua.
- d) Non vengano eseguite lavorazioni precise nelle dimensioni di taglio di tutti o parte dei componenti.
- e) Vengano arbitrariamente asportati o modificati in tutto o in parte gli elementi componenti del cassonetto in modo tale da compromettendone l'ancoraggio stabile all'opera muraria, la tenuta termica e acustica, la stabilità così come la tenuta all'aria.
- f) Non vengano applicati sistemi di fissaggio e ritenzione meccanica all'opera muraria, del tutto, o in quantità insufficiente.
- g) I sistemi di fissaggio meccanico non siano della tipologia o della misura corretta, in relazione alla tipologia dell'opera edile a cui vengono applicati. Altresì nel caso in cui non vengano rispettate scrupolosamente le indicazioni di applicazione e di coppia di serraggio indicate dal produttore dei sistemi di fissaggio.
- h) Si eseguano lavori di finitura delle superfici (rasatura, finiture con rasante colorato, applicazione di intonachini, ecc.) senza provvedere alle adeguate preparazioni ove previste dai produttori delle finiture stesse (reti di armature, profili, ecc.).

INDICAZIONI DI LAVORAZIONE

TAGLIO E FRESATURA

I componenti in XPS/PVC si possono tagliare con comuni seghe circolari o taglierini. L'unico accorgimento necessario, in caso di utilizzo di lame circolari, è di adattare il numero di denti e la velocità di rotazione al tipo di materiale. Eccessive velocità, possono portare il materiale a fusione ed impastare la lama.

FINITURA SUPERFICIALE PER CASSONETTO NON RIVESTITO

In caso di cassonetto non rifinito le superfici in EPS possono essere trattate con finiture superficiali (ad es. rasante, o collante, o intonaco e intonachino, ...). Questi devono seguire le prescrizioni dei produttori di tali sistemi in merito all'apposizione di opportune reti di armatura, profili di raccordo tra la superficie esterna e la spalletta, o sottofondi di preparazione.

FINITURA SUPERFICIALE PER CASSONETTO RIVESTITO

Il cassonetto può essere verniciato previa applicazione di primer o con vernici acriliche o anche essere carteggiato con carta P150 e P300 e poi essere tinteggiato con idropittura. Può anche essere rifinito con carta da parati. Sempre previa rimozione della pellicola protettiva.