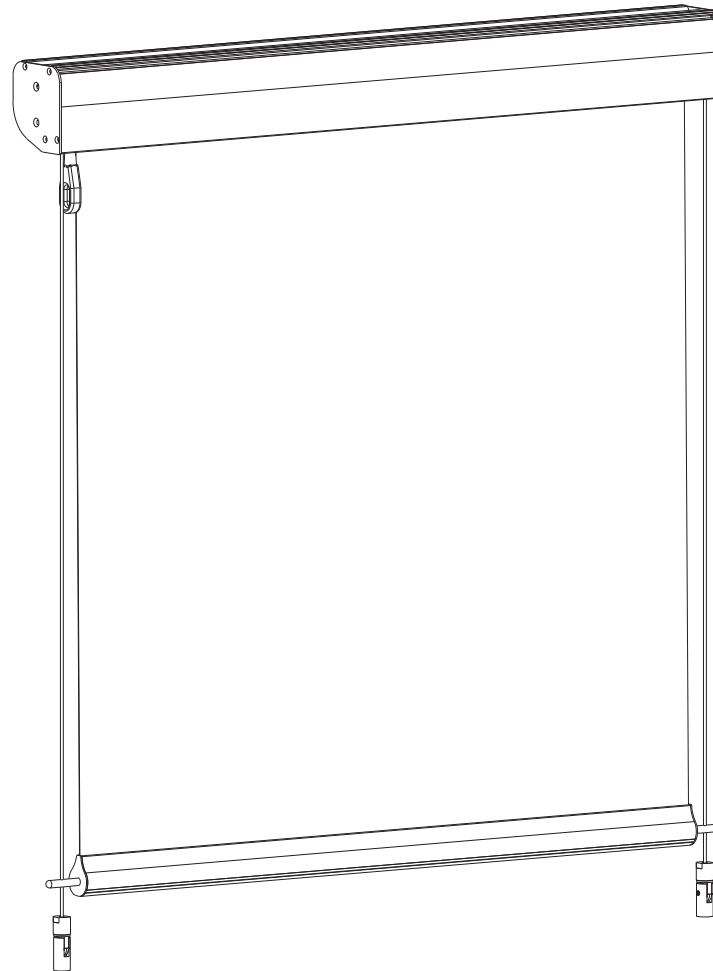
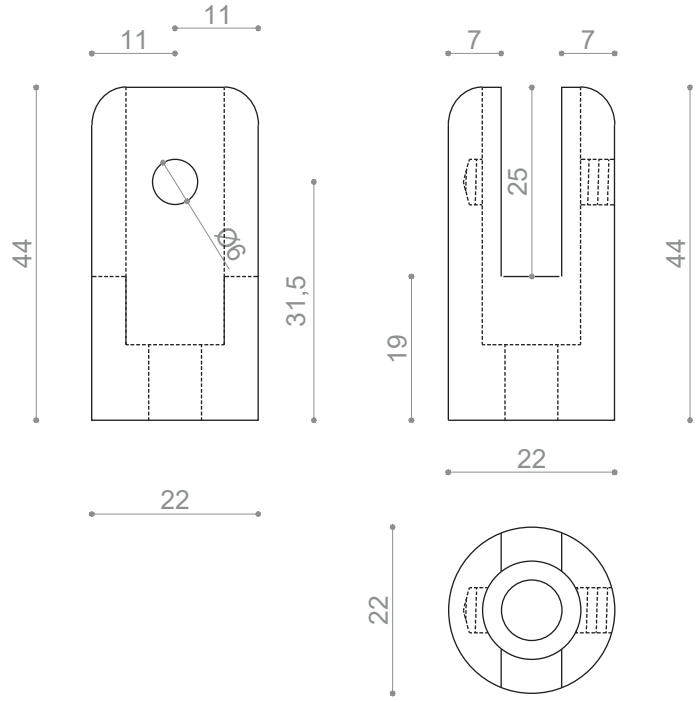


TENDA 3000 CAVETTI

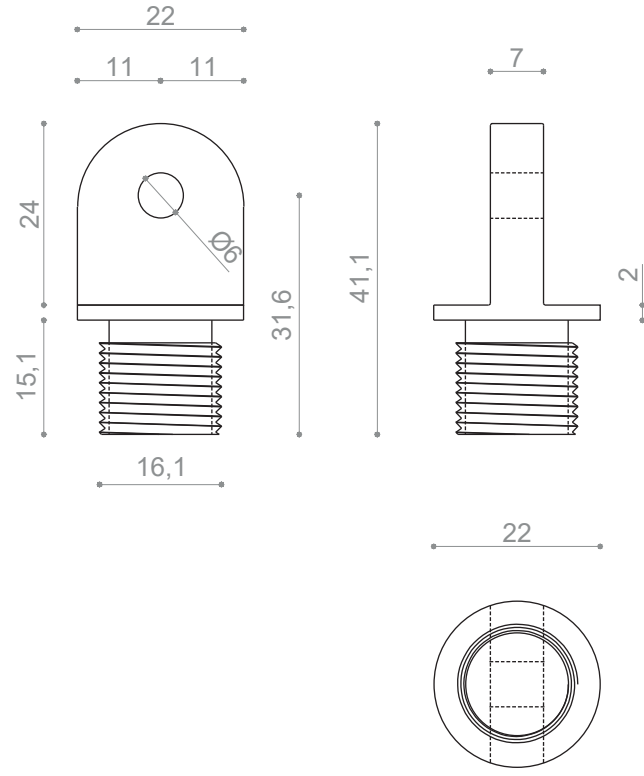
MANUALE DI INSTALLAZIONE
ATTACCO A PAVIMENTO/PARETE



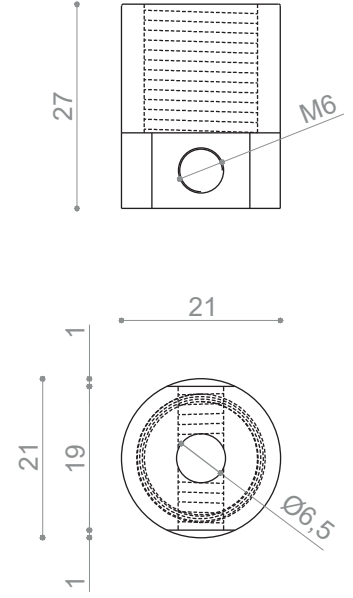
P1



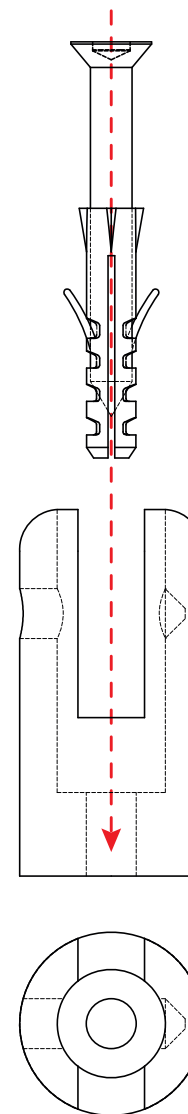
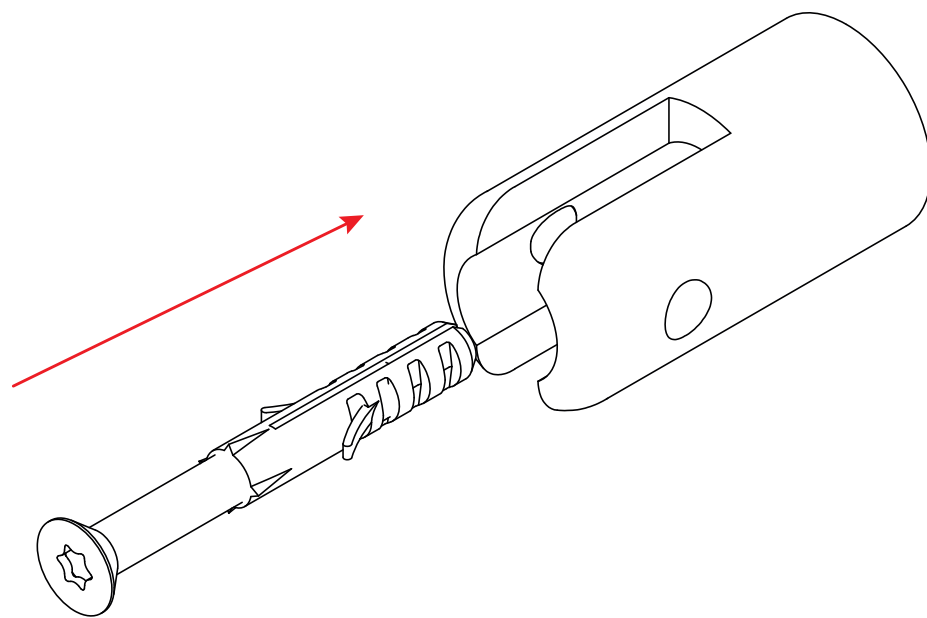
P2



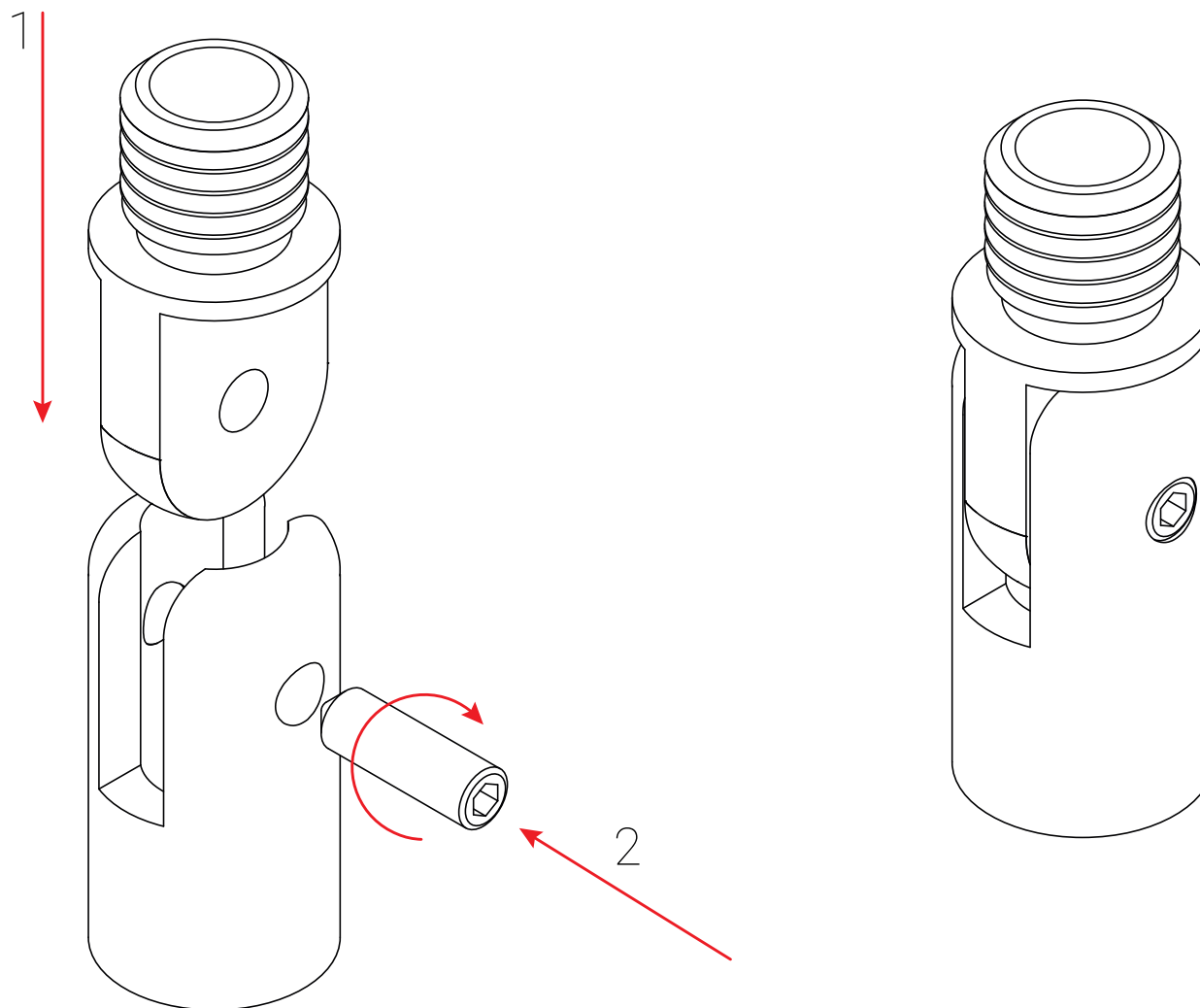
P3



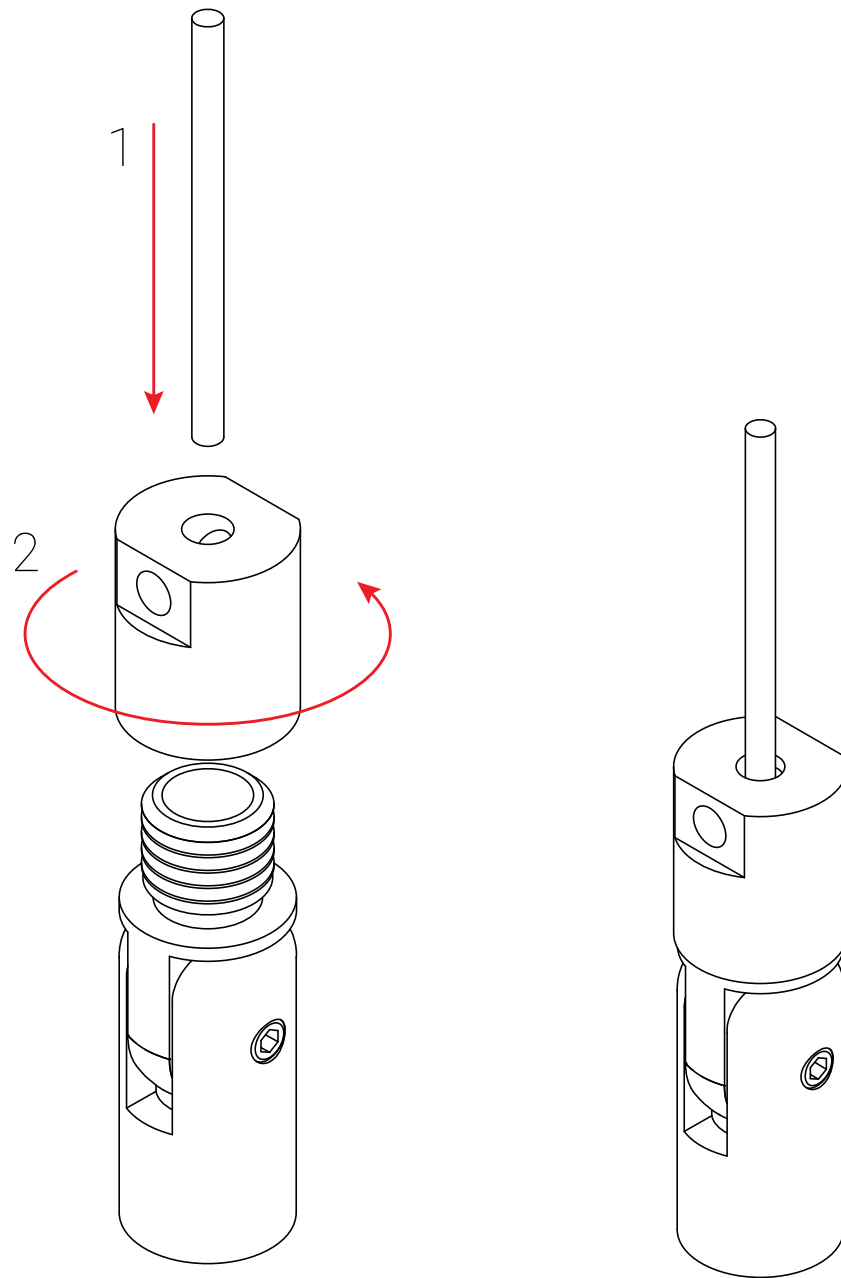
PER FISSARE IL PIEDE A PAVIMENTO O A MURO INSERIRE IL TASSELLO ALL'INTERNO DEL FORO.



INSERIRE P2 NELL'INCAVO DI P1
FISSARE P2 CON UN GRANO M6
attenzione: ASSICURARSI DI AVVITARE GRANO FINO A FINE CORSA



PRENDERE IL CAVO IN ACCIAIO DELLA TENDA E PASSARLO NEL FORO DI P3
AVVITARE P3 SU P2



AVVITARE I GRANI M6 L 8mm NEI FORI EVIDENZIATI IN FIGURA PER TENERE IN TENSIONE IL CAVO
attenzione: ASSICURARSI DI STRINGERE IL PIÙ POSSIBILE I GRANI PER NON FAR SCAPPARE IL CAVO DAL PIEDE

